

品番

LZD-93112RWN・LZD-93112LWN・LZD-93112YWN・LZD-93112AWN・LZD-93112NWN
LZD-93112RBN・LZD-93112LBN・LZD-93112YBN・LZD-93112ABN・LZD-93112NBN

施工には電気工事士の資格が必要です。必ず販売店・工事店にご依頼ください。

安全上のご注意 (必ずお守りください。)

施工説明

工事店様へ

●施工前にこの説明書を必ずお読みのうえ、正しく施工してください。
また、お客様に必ずお渡しください。

⚠ 危険

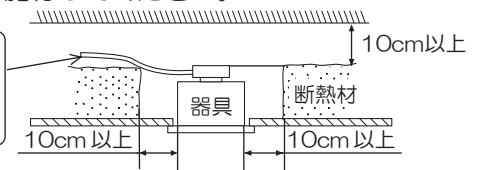
●断熱材・防音材をかぶせた状態で使用しない。
火災の原因となります。

断熱材施工
不可



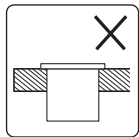
器具は、断熱材・防音材・造営材等と下図のように空間を設けて施行してください。

電源線は
本体に触れず
断熱材の上に

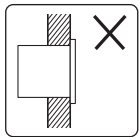


⚠ 警告

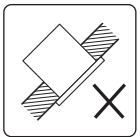
●水平天井埋込専用です。下記場所への取付けはしない。
火災・落下の原因となります。



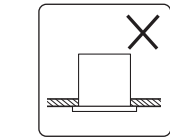
床面



壁面



傾斜天井



補強のないロックウール
等のやわらかい天井

●一般屋内用器具です。湿気の多い場所や屋外で使用しない。
火災・感電の原因となります。

●器具本体表示または本説明書に従って施工する。
施工に不備があると、火災・感電・落下の原因となります。

●器具の改造、部品の変更は行わない。
火災・感電・落下等の原因となります。

取扱説明

お客様へ

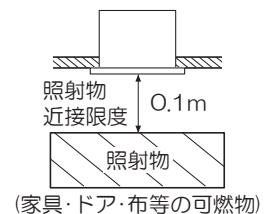
●ご使用前にこの説明書を必ずお読みのうえ、正しくお使いください。
また、大切に保管してください。

⚠ 警告

●布や紙等の可燃物で覆ったり器具の真下にストーブ等の
温度の高くなるものを置かない。
火災・感電・落下の原因となります。

●煙・臭い等の異常を感じたら、すぐに電源を切る。
火災・感電の原因となります。販売店、工事店、
または弊社「CSセンター」にご相談ください。

●器具の真下に家具等の可燃物を
指定以上に近づけない。
照射物の、変色・火災の原因と
なります。



⚠ 注意

●照明器具には寿命があります。

設置して8~10年経つと、外観に異常がなくても内部の劣化が進行しています。点検・交換してください。

※使用条件は周囲温度30℃、1日10時間点灯、年間3000時間点灯。

周囲温度が高い場合、点灯時間が長い場合は、寿命が短くなります。

●3年に1回は、工事店等の専門家による点検をお受けください。

点検せずに長時間使い続けると、まれに、発煙、発火、感電等に至るおそれがあります。

●施工前にこの説明書を必ずお読みのうえ、正しく施工してください。
また、お客様に必ずお渡しください。

仕様

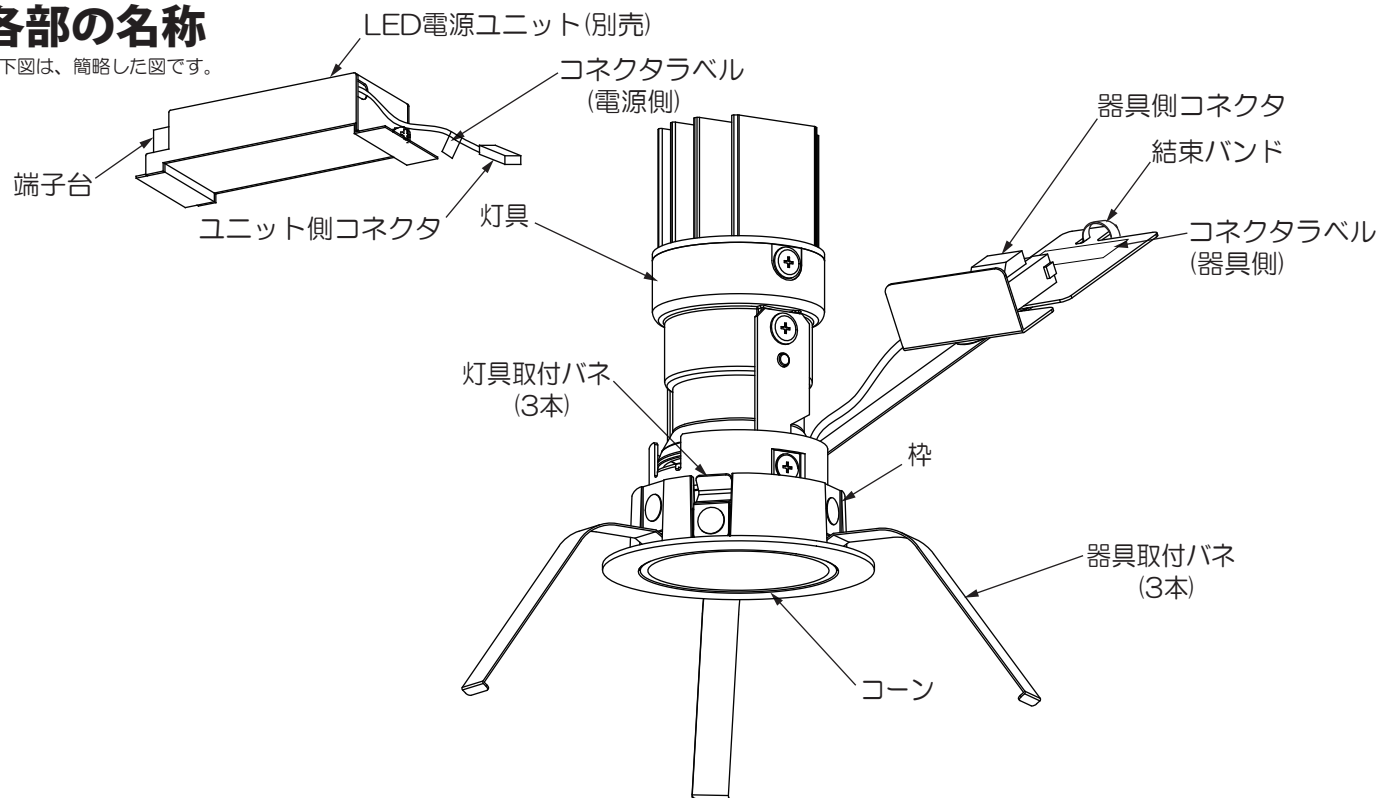
- 屋内専用
- 天井取付専用(埋込式)
- M形
- バネ取付方式
- LEDユニットは交換不可
- 適合LED電源ユニット専用

| | | | | | |
|---------|-------------------|------------------------|------------------------|------------------------|------------------------|
| 品番 | LZS-93112RWN | LZS-93112LWN | LZS-93112YWN | LZS-93112AWN | LZS-93112NWN |
| | LZS-93112RBN | LZS-93112LBN | LZS-93112YBN | LZS-93112ABN | LZS-93112NBN |
| LEDユニット | 演色性 Ra93 2500K | 演色性 Ra93 電球色(2700K) | 演色性 Ra93 電球色(3000K) | 演色性 Ra93 温白色(3500K) | 演色性 Ra93 白 色(4000K) |
| 配光 | 1/2照度角 12° | | | | |
| | LED光源寿命：40,000時間 | | | | |
| 器具重量 | 約0.2kg | | | | |
| 電源接続 | コネクタ | | | | |

| 適合LED電源ユニット (別売) | 埋込必要高 | 入力電圧 | 品番 |
|---------------------|-------|-------------|-----------|
| 非調光タイプ | 120mm | 交流 100V | LZA-92809 |
| 非調光タイプ | 130mm | 交流 100~242V | LZA-92985 |
| PWM信号調光タイプ | 160mm | 交流 100~242V | LZA-93018 |
| 位相制御タイプ | 120mm | 交流 100V | LZA-92810 |

各部の名称

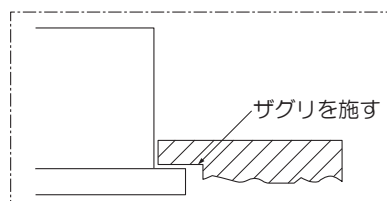
※下図は、簡略した図です。



1 取付け前の注意事項について

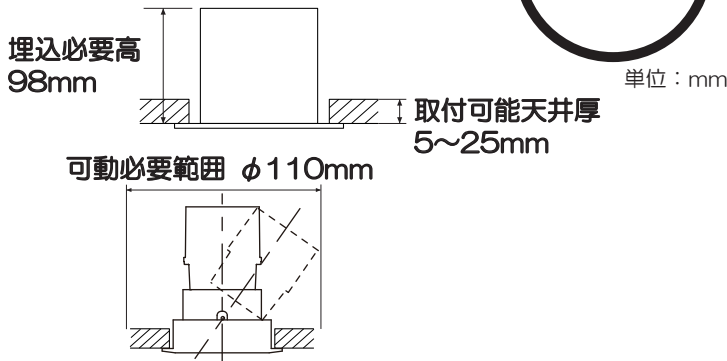
- 以下の天井に取付ける場合は、器具の取付バネと天井の間に必ず補強材(鉄板、木片等)を入れてください。
 - ・ロックウール等のやわらかい天井
 - ・珪酸カルシウム板の天井
- 取付面が充分乾燥してから器具を取付けてください。乾燥が不十分だと器具のメッキ部や塗装部が侵されたり、絶縁不良の原因となります。

- 表面に1mm以上の凹凸がある天井はザグリをし、平らにしてください。そのまま取付けると、光モレ・気密性の低下の原因となります。



② 天井面を確認する

- 埋込穴と埋込必要高、取付可能天井厚、可動必要範囲を確認してください。
- ※埋込必要高は適合LED電源ユニットも合わせてご確認ください。

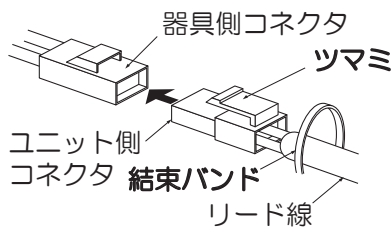


⚠ 警告

指定寸法以外の天井には取付けないでください。落下の原因となります。

③ コネクタを接続する(作業前、必ず電源を切る)

- 接続の際に、器具側と電源側のコネクタラベル表示が合っているかを確認のうえ、作業してください。
- ユニット側コネクタを結束バンドに通し、器具側コネクタにツマミまで確実に差し込んでください。



⚠ 警告

コネクタの差し込みが不完全な場合、火災の原因となります。

<コネクタを取外す場合>

- ツマミを押しながら抜いてください。

④ LED電源ユニットに電源線を接続する(作業前、必ず電源を切る)

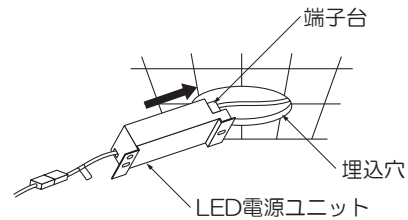
- LED電源ユニットの取扱説明書に従って電源線を接続してください。

⚠ 警告

| | |
|--|------------------------------------|
| 適合電線を使用し、確実に接続してください。接続が不完全な場合、火災の原因となります。 | 定格以外の電圧では使用しないでください。火災・感電の原因となります。 |
|--|------------------------------------|

⑤ LED電源ユニットを取付ける

- 埋込穴にLED電源ユニットを端子台側から押し込んでください。
- LED電源ユニットは横転・逆転しないように施工してください。
- ※LED電源ユニットの取扱説明書を必ず確認してください。

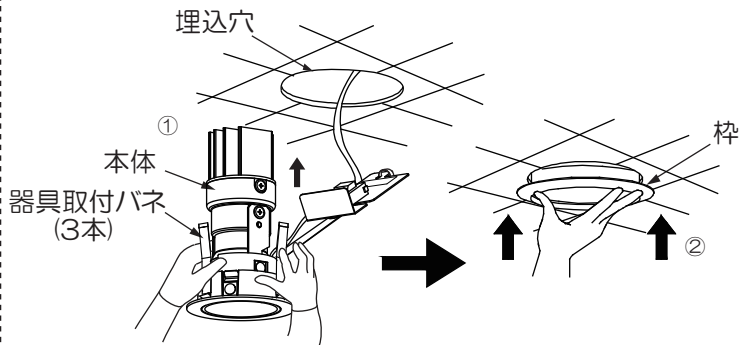


⚠ 警告

取付けが不完全な場合、落下の原因となります。

⑥ 本体を取付ける

- ①②器具取付バネ(3本)を両手でせばめながら、埋込穴に本体をコネクタ側から挿入して押し上げてください。



⚠ 警告

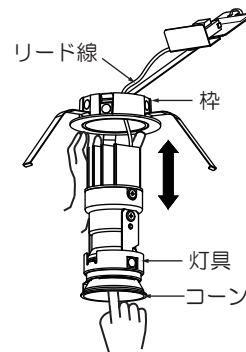
取付けが不完全な場合、落下の原因となります。

器具が天井の造営材・ダクト等の設備に触れないようにしてください。火災・感電の原因となります。

<本体を取外す場合>

- 枠をゆっくり引き下げ、器具取付バネ(3本)を両手でせばめながら取外してください。

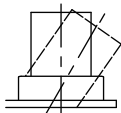
※灯具は枠から取外しできます。
器具施工後、枠を押さえながらコーンに指を入れて灯具を引き抜いてください。
灯具と枠はリード線でつながっています。



施工説明

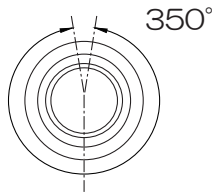
7) 灯具の角度調整

● 灯具可動範囲 首振角度



30° (片側のみ)

回転角度



350°

⚠ 警告

無理な力を加え、灯具の可動範囲を超えて動かさないでください。火災・感電・落下の原因となります。

⚠ 注意

点灯中や消灯直後はLEDが高温になっていますので、さわらないでください。やけどの原因となります。

※ 灯具が調整しにくい場合は、灯具を一度抜いて首振及び回転角度を合わせてから、灯具を戻してください。

ご使用に関して

【周囲の影響】

器具の近くで使用すると以下の現象がまれにあります。

- ラジオやテレビ等の音響・映像機器への雑音。
- リモコン機器(エアコン等)のリモコンが動作しにくくなる。
- トランシーバやラジコンのコントローラ等の無線機により器具が点滅する。

※ 異常を感じた場合は、販売店、工事店、または弊社「CSセンター」までお申し出ください。

【ご注意】

- 点灯時、消灯後には若干のきしみ音が発生することがありますが、異常ではありません。
- 器具に殺虫剤等をかけないでください。変質・変色の原因となります。
- LED光源は交換できません。

⚠ 警告

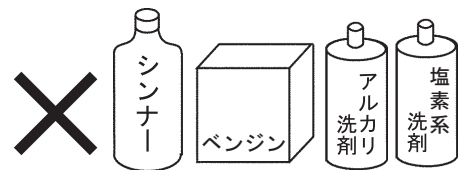
LEDを直視するのはおやめください。目の痛みの原因となることがあります。

お手入れについて

⚠ 警告

必ず電源を切って行ってください。感電・やけどの原因となります。

- 水または中性洗剤を用いて、汚れた部分を軽く拭き取ってください。シンナー、ベンジン、アルカリ系・塩素系洗剤で拭かないでください。変色・変質・変形・強度低下による破損の原因となります。



保証について

- 保障について
この商品の保証期間は3年です。
但し、消耗品は除きます。詳細は弊社カタログをご参照ください。
- 保証書について
保証書が必要な場合は、弊社「CSセンター」までお申し出ください。

商品についてのご相談

CSセンター (0570) 003-937 (ナビダイヤル 全国共通) へご連絡ください。
受付時間 (月～金曜) 9:00～17:00 土・日・祝日、夏季、年末年始休業日は受付しておりません。