

取扱説明書

保管用

施工説明付き

(PWM信号制御調光器)

※対象品番は仕様欄をご参照ください。

お客様へ

このたびは、大光電機製品をお買い上げいただき、まことにありがとうございます。
本説明書をよくお読みのうえ、正しく安全にお使いください。
ご使用前に「安全上のご注意」を必ずお読みください。
施工には電気工事士の資格が必要です。必ず販売店・工事店にご依頼ください。
本説明書は大切に保管してください。

工事店様へ

施工前によくお読みのうえ、正しく施工してください。
本説明書は必ずお客様にお渡しください。

●安全上のご注意

必ずお守りください。

●人への危害、財産の損害を防止するため、必ずお守りいただくことを説明します。

■誤った使い方をしたときに生じる危害や損害の程度を区分して説明しています。

■お守りいただく内容を、次の図記号で説明しています。(下図は図記号の一例です。)



警告

「死亡や重傷を負うおそれがある内容」です。



注意

「傷害を負うことや、財産の損害が発生するおそれがある内容」です。



実行しなければならない内容です。



してはいけない内容です。

警告



厳守

●異常を感じた場合、速やかに電源を切る
火災・感電の原因となります。異常がおさまったことを確認したのち、工事店、お買い上げの販売店または弊社「CSセンター」にご相談ください。



禁止

●周囲温度-5～35℃以外では使用しない
火災の原因となります。

●弊社LED照明器具と組み合わせて使用する
調光器に対応していないLED電球、照明器具、蛍光灯などをご使用できません。対応していない器具を使用されると、火災の原因となります。

●器具に荷重をかけたり、布や紙等の可燃物で覆わない
火災・感電・落下の原因となります。

●器具の近くにストーブ等の温度の高くなるものを置かない
火災の原因となります。



禁止

●最大負荷容量を超えて使用しない
発熱し、火災の原因となります。
取付状態によって最大負荷は異なります。下記表の範囲内でご使用ください。



分解禁止

●器具の改造、部品の変更は行わない
火災・感電・落下等の原因となります。

注意



厳守

●器具には寿命があります。
設置して8～10年経つと、外観に異常がなくても内部の劣化が進行しています。点検・交換してください。
※目安として、使用条件は周囲温度30℃、1日10時間点灯、年間3000時間使用。
周囲温度が高い場合、使用時間が長い場合は、寿命が短くなります。
●3年に1回は、工事店等の専門家による点検をお受けください。
点検せずに長時間使い続けると、まれに、発煙、発火、感電等に至るおそれがあります。



厳守

●お手入れの際は電源を切る
通電状態で行うと感電の原因となります。

●器具の取外しは工事店、販売店に依頼する
器具の取外しには資格が必要です。

●ランプを交換される際は、適合ランプと交換する
適合ランプ以外と交換されると、火災の原因となります。

●照明器具交換の際は、同じ品番の器具と交換する
ワット数の異なる器具、ワット数が同じでも種類の異なる器具に変更する際は、必ず工事店、販売店にご相談ください。

施工説明

●安全上のご注意

必ずお守りください。

⚠ 警告

●取付面

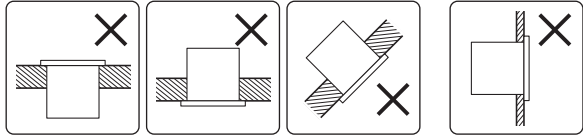
- 指定場所以外には取付けない

火災・落下の原因となります。

※この器具は壁面取付専用(埋込式)です。



厳守



- 取付面の強度を確保する

取付面が強度不足の場合、落下の原因となります。



水ぬれ禁止

- 湿気の多い場所や屋外では使用しない

火災・感電の原因となります。

※この器具は非防水です。

- ガス機器等の温度の高くなるものの近くに取付けない

火災の原因となります。



禁止

- 弊社LED照明器具と組み合わせて使用する

調光器に対応していないLED電球、照明器具、蛍光灯などをご使用できません。対応していない器具を使用されると、火災の原因となります。

●その他

- 取付けは器具本体表示または本説明書に従って確実に
に行う

取付けに不備があると、火災・感電・落下の原因となります。

- 交流100ボルトで使用する

過電圧を加えると過熱し、火災・感電の原因となります。

- 曲がったり、傷ついたり、変色した電線を使用しない

火災の原因となります。

- 電源線は端子台の差込穴の奥まで確実に差し込む

差し込みが不完全な場合、火災・感電の原因となります。

- 器具を壁面の造営材・ダクト等の設備に接触させない

火災・感電の原因となります。

- 屋内配線の電源・ケーブル等は器具に接触させない

火災・感電の原因となります。

- トリップテストを行う場合は、調光器を外して行う



厳守

⚠ 注意



禁止

- 取付面が充分乾燥してから器具を取付ける

乾燥が不十分な場合、器具のメッキ部や塗装部が侵されたり、絶縁不良の原因となります。

●取付け前の注意事項について

- 必ず最大接続台数以下でご使用ください。

最大接続台数 50台

※負荷容量が1000VAを超える場合は調光器と照明器具の電源をわけてください。

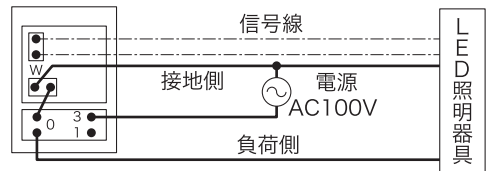
電源をわけた場合、調光器をOFFにしても照明器具は消灯しません。

⚠ 警告

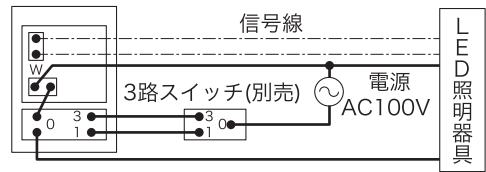
最大接続台数を越えた使用は火災の原因となります。

●配線図

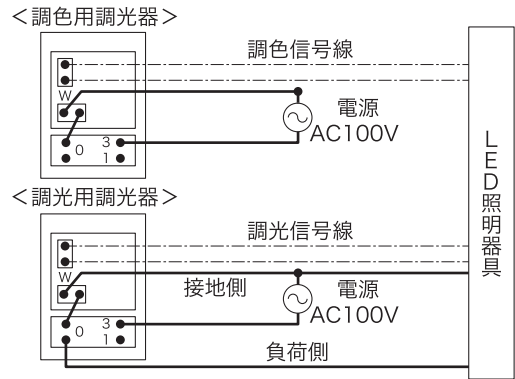
①1ヶ所でON/OFFする場合(調光または調色で使用する。)



②2ヶ所でON/OFFする場合(2ヶ所で調光できません。)



③調色調光器具に使用(1ヶ所でON/OFF)する場合
 調色用、調光用それぞれ調光器が1台ずつ必要です。
 ※調色・調光で使用する場合は、必ず調光用調光器>
 から器具へ電源線を接続してON/OFFしてください。
 ※それぞれの調光器に同梱の調色/調光識別シールを本
 体表面プレートに貼ってください。
 ※調色用、調光用の調光器へそれぞれAC100V電源が
 必要です。



※調光器を複数使用しても、2ヶ所で調光はできません。
 ※1連用プレートにて本製品を2台以上並べて取付ける場
 合は、プレート相互間隔をそれぞれ、上下10cm、左
 右3cm以上離して取付けてください。

⚠ 警告

負荷側にコンセントを設置しないでください。定格負荷を超え、異常発熱や火災の原因となります。

誤結線や負荷の両端を短絡させないでください。調光器内部の半導体が一瞬でこわれ、火災の原因となります。

●各部のなまえと取付けかた

安全のため、電源を切ってから行ってください。

取付け前の準備

●本体から補助プレート、スイッチプレートを取外す。

付属部品

取付けする前にまず付属部品をご確認ください

調色/調光 識別シールの

| | |
|----|----|
| 調色 | 調光 |
| 調色 | 調光 |

□調色/調光識別シール

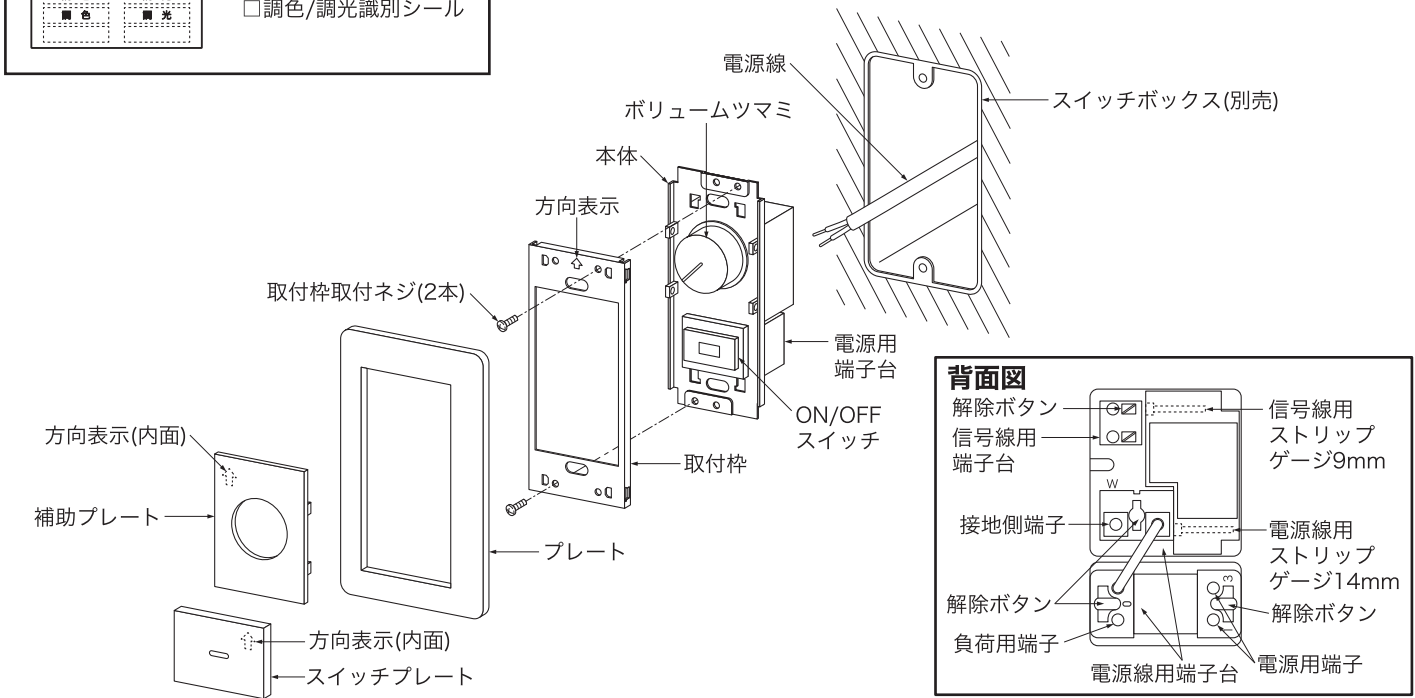
※下図は、簡略した図です。

あらかじめ専用信号線をご用意ください

CPEV-1P線(シールド線) シールドシース

シールド
銅体

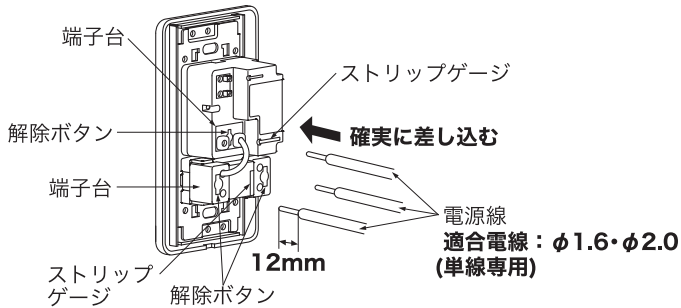
※信号線は必ずシールド線をご使用ください。



1 電源線・信号線を接続する

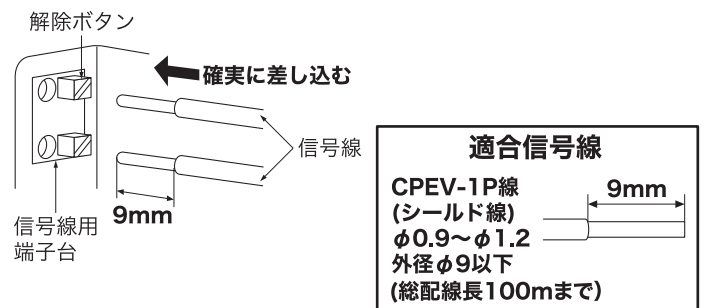
●電源線を端子台に適切、確実に差し込む。

電源線を取外す場合は、ドライバー等で解除ボタンを押しながら、電源線を引き抜く。



●信号線を端子台に適切、確実に差し込む。

信号線を取外す場合は、ドライバー等で解除ボタンを押しながら、信号線を引き抜く。

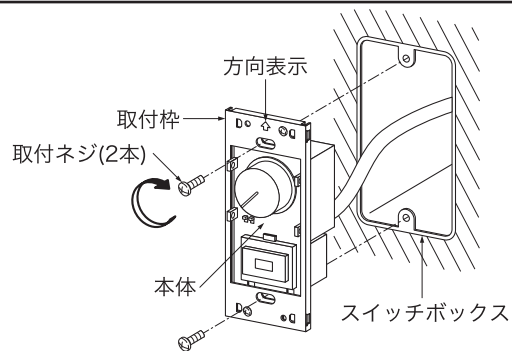


2 本体を取付ける

<スイッチボックス(別売)に取付ける場合>

●本体の方向表示に従ってスイッチボックスに入れ、取付ネジ(2本)で確実に締め付け固定する。

※取付ネジは器具には付属していません。M4ネジを別途ご用意ください。



⚠ 注意

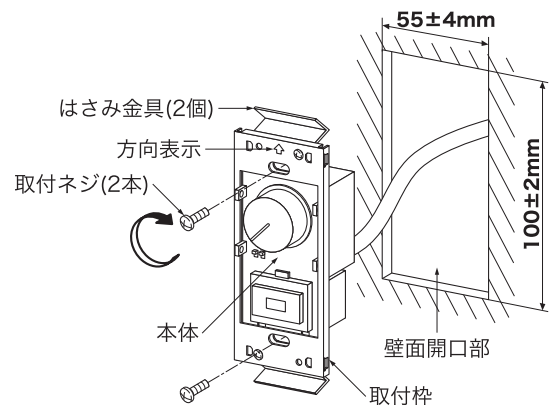
取付ネジを締め込みすぎると本体が変形し、プレートが取付かない場合があります。また、スイッチ操作が正常にできなくなる場合があります。(適正締め付トルク: 0.4N・m)

<はさみ金具で取付ける場合>

●壁面開口部の寸法が横55±4mm、縦100±2mmであることを確認する。

●本体の方向表示に従い、取付ネジ(2本)、はさみ金具(2個)で本体を壁面に取付ける。

※取付ネジ、はさみ金具は器具には付属していません。別途ご用意ください。



⚠ 警告

指定寸法以外の壁面には取付けないでください。落下の原因となります。

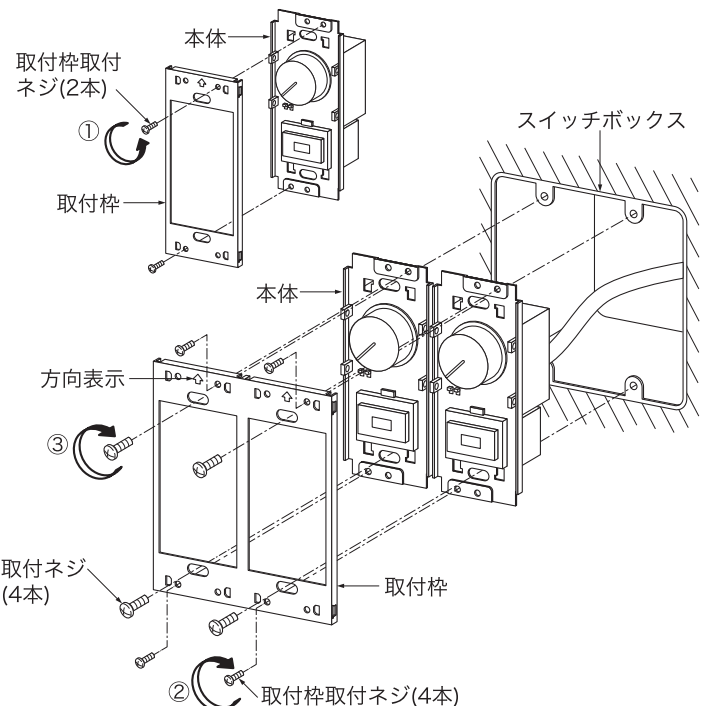
(多連用プレート(別売)をご使用の場合)

①取付枠取付ネジ(2本)を取外し、本体から取付枠を取外す。

②多連用プレートの取付枠を方向表示に従い、本体に取付枠取付ネジ(4本)で確実に締め付け固定する。

③多連用プレートの取付枠の方向表示に従ってスイッチボックスに入れ、取付ネジ(4本)で確実に締め付け固定する。

※取付ネジは器具には付属していません。M4ネジを別途ご用意ください。



⚠ 注意

取付ネジを締め込みすぎると本体が変形し、プレートが取付かない場合があります。また、スイッチ操作が正常にできなくなる場合があります。(適正締め付トルク: 0.4N・m)

(パナソニック(株)製プレートをご使用の場合)

取付可能プレート：コスモシリーズワイド21(白)、
ラフィーネシリーズ(白)

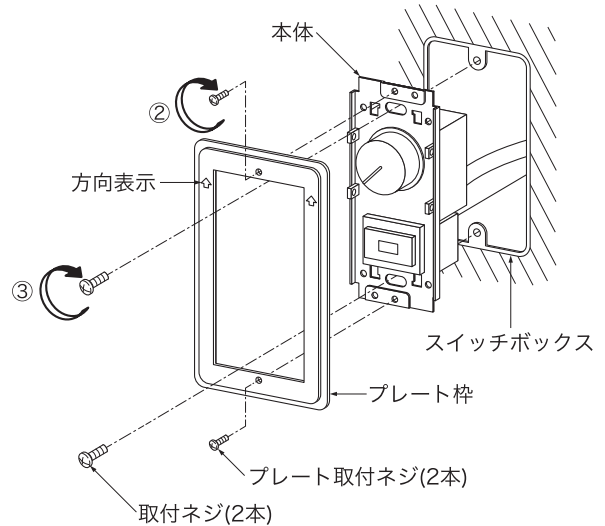
※1連用、多連用いずれも取り付け可能です。

①(多連用プレート(別売)をご使用の場合)の①を参考に本体から取付枠を外す。

②プレート枠の方向表示に従ってプレート枠を本体にセットし、プレート枠取付ネジ(2本)で確実に締め付け固定する。

③プレート枠の方向表示に従ってスイッチボックスに入れ、取付ネジ(2本)で確実に締め付け固定する。

※パナソニック(株)製プレート・プレート枠は器具には付属していません。別途ご用意ください。



⚠ 注意

取付ネジを締め込みすぎると本体が変形し、プレートが取付かない場合があります。また、スイッチ操作が正常にできなくなる場合があります。(適正締付トルク：0.4N・m)

(神保電器(株)製プレートをご使用の場合)

取付可能プレート：J-WIDEシリーズ(白)

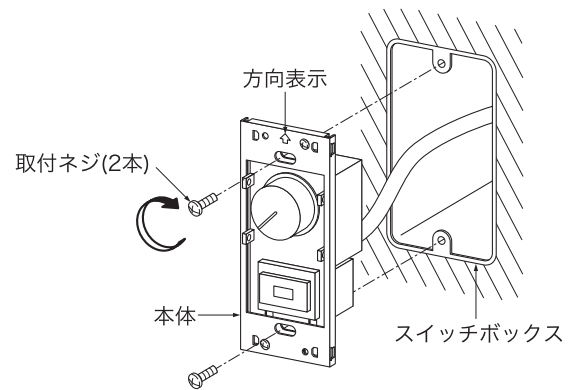
※1連用、多連用いずれも取り付け可能です。

●1連用プレートは当社取付枠にそのまま取付可能です。

●多連用プレートを使用する場合のみ、(多連用プレート(別売)をご使用の場合)を参考に取付ける。

※取付ネジは器具には付属していません。M4ネジを別途ご用意ください。

※神保電器(株)製プレート・取付枠は器具には付属していません。別途ご用意ください。



⚠ 注意

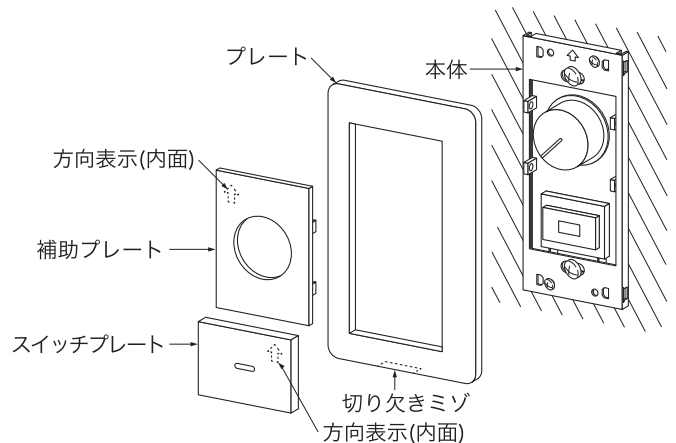
取付ネジを締め込みすぎると本体が変形し、プレートが取付かない場合があります。また、スイッチ操作が正常にできなくなる場合があります。(適正締付トルク：0.4N・m)

③ プレート・補助プレート・スイッチプレートを取付ける

●プレートを本体に取付ける。

●補助プレート内面、スイッチプレート内面の方向表示に従い、本体に取付ける。

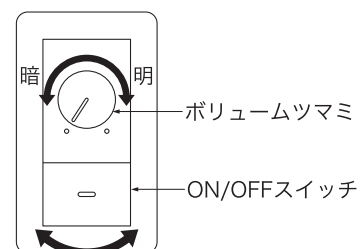
プレートを取外す場合は、プレートの切り欠きミゾにマイナスドライバー等を差し込み、ひねってプレートを本体から取外す。



●ご使用方法

●ON/OFFスイッチをONにしてから、ボリュームつまみを操作し、お好みの明るさに調光してください。

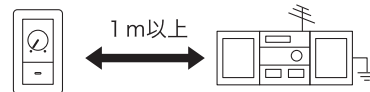
●ご使用にならない場合は、ON/OFFスイッチをOFFにしてください。ボリュームつまみを最小にしても、LED、ランプは点灯しています。



●ご使用上に関するお知らせ

故障や異常ではありません。

- 使用時にわずかにうなり音や本体表面が温かくなることがまれにありますが、異常ではありません。
- LED照明器具やLED電球によっては、スイッチを入れてから点灯までに時間がかかる場合があります。
- 調光した時の明るさは、LED照明器具やLED電球によって異なります。
- ボリュームつまみを素早く回した時の調光動作や速さは、LED照明器具やLED電球によって異なります。
- ドライヤーや電子レンジ、IH機器を使用した際に電圧降下によってチラツキが発生することがまれにありますが、異常ではありません。
- 器具の近くでは、ラジオやテレビ等の音響、映像機器に雑音が入ることがまれにあるので、下記のような対策を実施してください。
 - ①オーディオ機器のアースを確実にとってください。
 - ②チューナ(ラジオ)にはアンテナを張ってください。
 - ③本製品と他の機器との間は1m以上離してください。
 - ④ラジオやオーディオ機器の電源にノイズフィルター(市販)を取付けてください。



※異常を感じた場合は、販売店、工事店または弊社「CSセンター」までお申し出ください。

●点検とお手入れについて

安全のため、電源を切ってから行ってください。

- 明るく安全に使用するために6ヶ月に1回程度、点検および清掃を行うことをおすすめします。
 - ・正常に点灯しますか。
 - ・壁面との取付部、各製品の合わせ目に異常なガタツキ、ゆるみはありませんか。
 - ・異常な臭い、音、発熱はありませんか。
 - ・プレート等にひび、割れ、変形等が発生していませんか。
- 汚れがひどい場合は、薄めた中性洗剤を含ませた布をよく絞って拭き、洗剤が残らないように水を含ませた布で2度拭きした後、乾いた柔らかい布で仕上げてください。
※シンナー、ベンジン等の揮発性のもので拭いたり、殺虫剤をかけたりしないでください。変色・破損の原因となります。

●仕様

品番は器具のラベルをご参照ください。

| 品番 | 定格電圧 | 周波数 | 最大負荷容量 | 最大接続台数 |
|-----------|------------|---------------|-----------------|---|
| LZA-93098 | 交流 100V | 50/60 Hz共用 | 10A (1000VA) | 50台まで ※負荷容量が1000VAを超える場合は、調光器 と照明器具の電源をわけてください。 |

- スイッチボックス取付可能です。(1個用スイッチボックス深形「JIS C 8340/8435適合」)
- 適合器具専用です。
- 3回路オフライトスイッチ付です。
- 信号線の総配線長は100m以内でご使用ください。
- LEDは1%~100%まで調光可能です。(調光下限は器具により異なります。)

<別売部品>

| 品名 | 品番 | 仕上げ色 |
|---------|----------|------|
| 1連用プレート | DP-40398 | 白 |
| 2連用プレート | DP-40402 | |
| 3連用プレート | DP-40406 | |

●保証について

- この商品の保証期間は3年です。但し、消耗品は除きます。詳細は弊社カタログをご参照ください。
※保証期間の例外
24時間連続使用など、1日20時間以上の長時間使用の場合は、上記の半分の期間とします。
- 保証書について
保証書が必要な場合は、弊社「CSセンター」までお申し出ください。
- 補修用性能部品の保有期間
弊社は照明器具の補修用性能部品を、製造打ち切り後最低6年間保有しています。
補修用性能部品(同等の機能を有する代替品含む)とは、その製品を維持するために必要な部品です。

●商品についてのご相談

CSセンター (0570) 003-937 (ナビダイヤル 全国共通) へご連絡ください。

受付時間(月~金曜) 9:00~17:00 土・日・祝日、夏季、年末年始休業日は受付していません。