

品番

LZA-92999

このたびは、お買い上げいただき、まことにありがとうございます。

お客様へ

- ご使用前に安全上のご注意と取扱説明をよくお読みのうえ、正しく安全にお使いください。
- 施工には電気工事士の資格が必要です。必ず販売店・工事店にご依頼ください。
- 本説明書は大切に保管してください。

工事店様へ

- 施工前に安全上のご注意と施工説明をよくお読みのうえ、正しく施工してください。

## 安全上のご注意

必ずお守りください。

**警告**

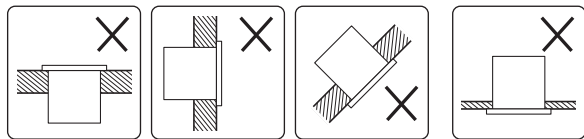
この表示は「取扱いを誤った場合、使用者が死亡または重傷を負うことが想定される内容」を示します。

**注意**

この表示は「取扱いを誤った場合、使用者が傷害を負うか物的損害の発生が想定される内容」を示します。

### 警告

この器具は天井取付専用(埋込式)です。指定場所以外には取付けないでください。火災・落下の原因となります。



床面 壁面 傾斜天井 補強のない天井



禁止

器具に荷重をかけたり、布や紙等の可燃物で覆わないでください。器具の真下にストーブ等の温度の高くなるものを置かないでください。火災・感電・落下の原因となります。



厳守

器具本体表示または本説明書に従って施工してください。施工に不備があると、火災・感電・落下の原因となります。

この器具は屋内専用器具です。屋外、湿気が多い場所や浴室・サウナでは使用しないでください。火災・感電の原因となります。



分解禁止

器具の改造、部品の変更は行わないでください。火災・感電・落下等の原因となります。

この器具は耐塩仕様ではありません。塩害地域には取付けないでください。早期に錆・腐食等が生じ、火災・感電・落下の原因となります。



厳守

煙・臭い等の異常を感じたら、すぐに電源を切ってください。火災・感電の原因となります。異常がおさまったことを確認したのち、工事店、お買い上げの販売店、または弊社「CSセンター」にご相談ください。

### 注意

電気工事が必要な場合は、電気設備の技術基準に従って有資格者が行ってください。一般の方の工事は法律で禁止されています。



厳守

- 照明器具には寿命があります。設置して8~10年経つと、外観に異常がなくても内部の劣化が進行しています。点検・交換してください。※使用条件は周囲温度30℃、1日10時間点灯、年間3000時間点灯。周囲温度が高い場合、点灯時間が長い場合は、寿命が短くなります。
- 3年に1回は、工事店等の専門家による点検をお受けください。点検せずに長時間使い続けると、まれに、発煙、発火、感電等に至るおそれがあります。

- 施工前にこの説明書をよくお読みのうえ、正しく施工してください。
- この説明書は必ずお客様にお渡しください。

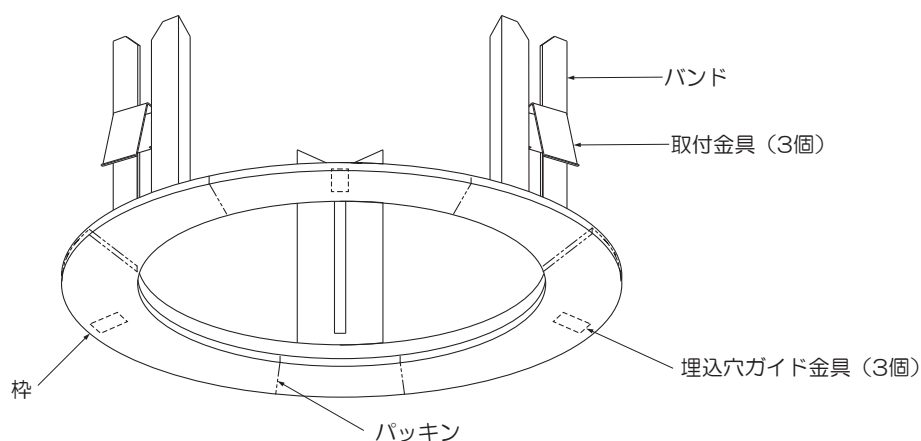
## 仕様

- 屋内用
- 天井取付専用(埋込式)
- M形
- 取付金具(3個)取付専用
- 単体では使用できません。必ず専用器具(別売)と組合せてご使用ください。

品番	LZA-92999
適合器具	埋込穴 φ125 ダウンライト
器具重量	約0.3kg

## 各部の名称

※下図は、簡略した図です。

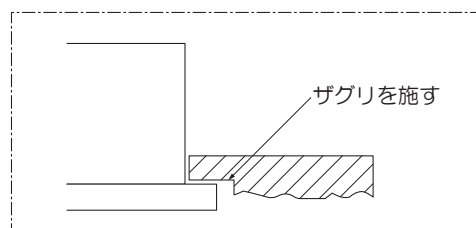


### 警告

単体では使用できません。器具本体表示または本説明書に従って、適正な組合せでご使用ください。火災・感電・落下の原因となります。

## 1 取付け前の注意事項について

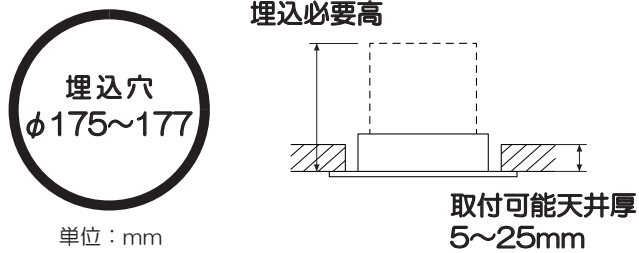
- 以下の天井に取付ける場合は、器具の取付バネと天井の間に必ず補強材(鉄板、木片等)を入れてください。
  - ・ロックウール等のやわらかい天井
  - ・珪酸カルシウム板の天井
- 取付面が充分乾燥してから器具を取付けてください。乾燥が不十分だと器具のメッキ部や塗装部が侵されたり、絶縁不良の原因となります。
- 表面に1mm以上の凹凸がある天井はザグリをし、平らにしてください。そのまま取付けると、光モレ・気密性の低下の原因となります。



## 施工説明

### ② 天井面を確認する

- 埋込穴と取付可能天井厚を確認してください。
- 埋込必要高さは使用器具により異なります。使用する器具(別売)の「施工・取扱説明書」を参照してください。

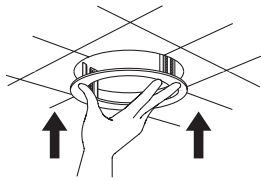


#### ⚠ 警告

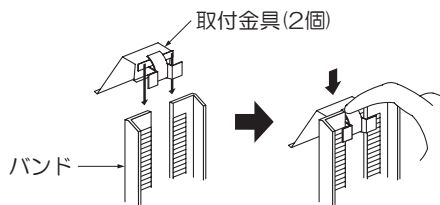
指定寸法以外の天井には取付けないでください。落下の原因となります。

### ③ 枠を取付ける

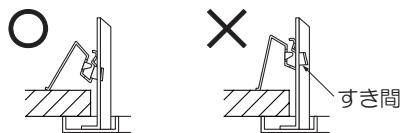
- 埋込穴に枠を押し上げてください。



- 取付金具(3個)をバンドに差し込み、背を軽く押しながらか引き下ろしてください。

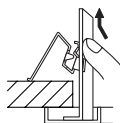


- 取付金具とバンドとの間にすき間のある場合は確実に取付いていません。再度、取付金具を引き下ろしてください。



#### <取付金具を外す場合>

- 取付金具の背を押しながらか上へスライドさせてください。



#### ⚠ 警告

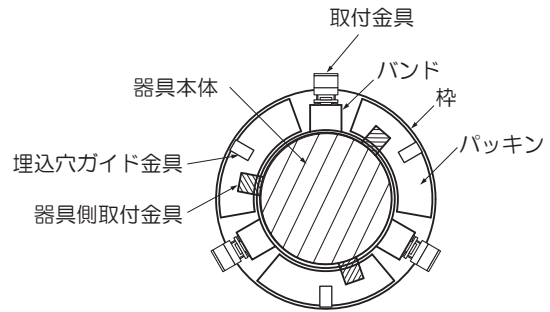
取付けが不完全な場合、落下の原因となります。

### ④ 器具(別売)を取付ける

- 器具(別売)の取付金具及び構造部がバンドや埋込穴ガイド金具に接触しないように取付けてください。
- 器具(別売)に接続する電源線をバンドに挟み込まないように取付けてください。

※器具(別売)の取付方法は、器具に付属の「施工・取扱説明書」を参照してください。

#### <器具(φ125)の取付金具配置>



#### ⚠ 警告

取付パネ、取付金具がバンドや埋込穴ガイド金具に接触したり、取付けが不完全な場合、落下の原因となります。

電源線をバンドに挟み込むと、火災・感電・接触不良の原因となります。

### ⑤ 使用前に確認する

- 取付状態・点灯状態を確認してください。

## ご使用方法

●使用する器具(別売)の「施工・取扱説明書」を参照してください。

## 保証について

1. 保証について  
この商品の保証期間は3年です。但し、消耗品は除きます。詳細は弊社カタログをご参照ください。  
※保証期間の例外  
24時間連続使用など、1日20時間以上の長時間使用の場合は、上記の半分の期間とします。
2. 保証書について  
保証書が必要な場合は、下記「CSセンター」までお申し出ください。
3. 補修用性能部品の保有期間  
弊社は照明器具の補修用性能部品を、製造打ち切り後最低6年間保有しています。補修用性能部品(同等の機能を有する代替品含む)とは、その製品の機能を維持するために必要な部品です。

## 点検とお手入れ方法

1. 明るく安全に使用するために6カ月に1回程度、点検および清掃を行うことをおすすめします。

## (1)点検項目

- ・LEDが切れていませんか。
- ・正常に点灯しますか。
- ・壁面との取付部、各部品の合わせ目に異常なガタツキ、ゆるみはありませんか。
- ・異常な臭い、音、発熱はありませんか。
- ・カバー(セード)等にひび、割れ、変形等が発生していませんか。

(2)清掃(安全のため、電源を切ってから行ってください。)  
器具のお手入れは柔らかい布で軽く拭いてください。

- ・汚れがひどい場合は、薄めた中性洗剤を含ませた布をよく絞って拭き、洗剤が残らないように水を含ませた布で2度拭きした後、乾いた柔らかい布で仕上げてください。
- ・シンナー、ベンジン等の揮発性のものは使用しないでください。

## 2. 異常時の処置

異常を感じた場合は、速やかに電源を切って、販売店、工事店、または弊社「CSセンター」までお申し出ください。(部品等の取り替えは勝手にしないでください。)

## 商品についてのご相談は

CSセンター(0570)003-937(ナビダイヤル 全国共通)へご連絡ください。

受付時間(月～金曜)9:00～17:00 土・日・祝日、夏季、年末年始休業日は受付していません。