

品番

LZB-92569YWE・LZB-92569AWE・LZB-92569NWE・LZB-92569WWE

このたびは、お買い上げいただき、まことにありがとうございます。

お客様へ

- ご使用前に安全上のご注意と取扱説明をよくお読みのうえ、正しく安全にお使いください。
- 施工には電気工事士の資格が必要です。必ず販売店・工事店にご依頼ください。
- 本説明書は大切に保管してください。

工事店様へ

- 施工前に安全上のご注意と施工説明をよくお読みのうえ、正しく施工してください。

安全上のご注意 必ずお守りください。



警告

この表示は「取扱いを誤った場合、使用者が死亡または重傷を負うことが想定される内容」を示します。

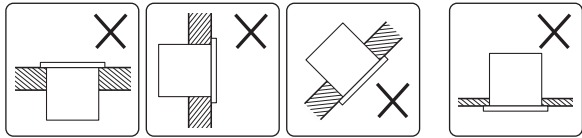


注意

この表示は「取扱いを誤った場合、使用者が傷害を負うか物的損害の発生が想定される内容」を示します。

警告

この器具は天井取付専用(埋込式)です。指定場所以外には取付けないでください。火災・落下の原因となります。



床面 壁面 傾斜天井 補強のないロックウール等のやわらかい天井

断熱材・防音材をかぶせた状態で使用しないでください。過熱して火災の原因となります。

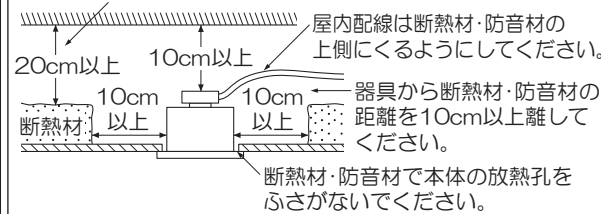
断熱材施工
不可



住宅の断熱施工天井ではご使用できません。

住宅以外の断熱施工天井でご使用の場合の施工方法

断熱材・防音材の上部は最低20cmの空間が必要です。



器具本体表示または本説明書に従って施工してください。施工に不備があると、火災・感電・落下の原因となります。



水ぬれ禁止

この器具は非防水です。湿気の多い場所や屋外では使用しないでください。火災・感電の原因となります。



アース工事

アース工事は、電気設備の技術基準に従って確実に行ってください。アースが不完全な場合は、感電の原因となります。



禁止

周囲温度 $-5\sim 35^{\circ}\text{C}$ 以外では使用しないでください。火災の原因となります。

器具に荷重をかけたり、布や紙等の可燃物で覆わないでください。器具の真下にストーブ等の温度の高くなるものを置かないでください。火災・感電・落下の原因となります。

屋内配線の電源・ケーブル等が本体に接触しないように施工してください。施工に不備があると、火災・感電の原因となります。



分解禁止

器具の改造、部品の変更は行わないでください。火災・感電・落下等の原因となります。



厳守

煙・臭い等の異常を感じたら、すぐに電源を切ってください。火災・感電の原因となります。異常がおさまったことを確認したのち、工事店、お買い上げの販売店、または弊社「CSセンター」にご相談ください。

注意

電気工事が必要な場合は、電気設備の技術基準に従って有資格者が行ってください。一般の方の工事は法律で禁止されています。

- 照明器具には寿命があります。設置して8~10年経つと、外観に異常がなくても内部の劣化が進行しています。点検・交換してください。※使用条件は周囲温度 30°C 、1日10時間点灯、年間3000時間点灯。周囲温度が高い場合、点灯時間が長い場合は、寿命が短くなります。
- 1年に1回は「安全チェックシート」により、自主点検をしてください。「安全チェックシート」については弊社ホームページをご覧ください。
- 3年に1回は、工事店等の専門家による点検をお受けください。点検せずに長時間使い続けると、まれに、発煙、発火、感電等に至るおそれがあります。

- 施工前に施工説明をよくお読みのうえ、正しく施工してください。
- 本説明書は必ずお客様にお渡しください。

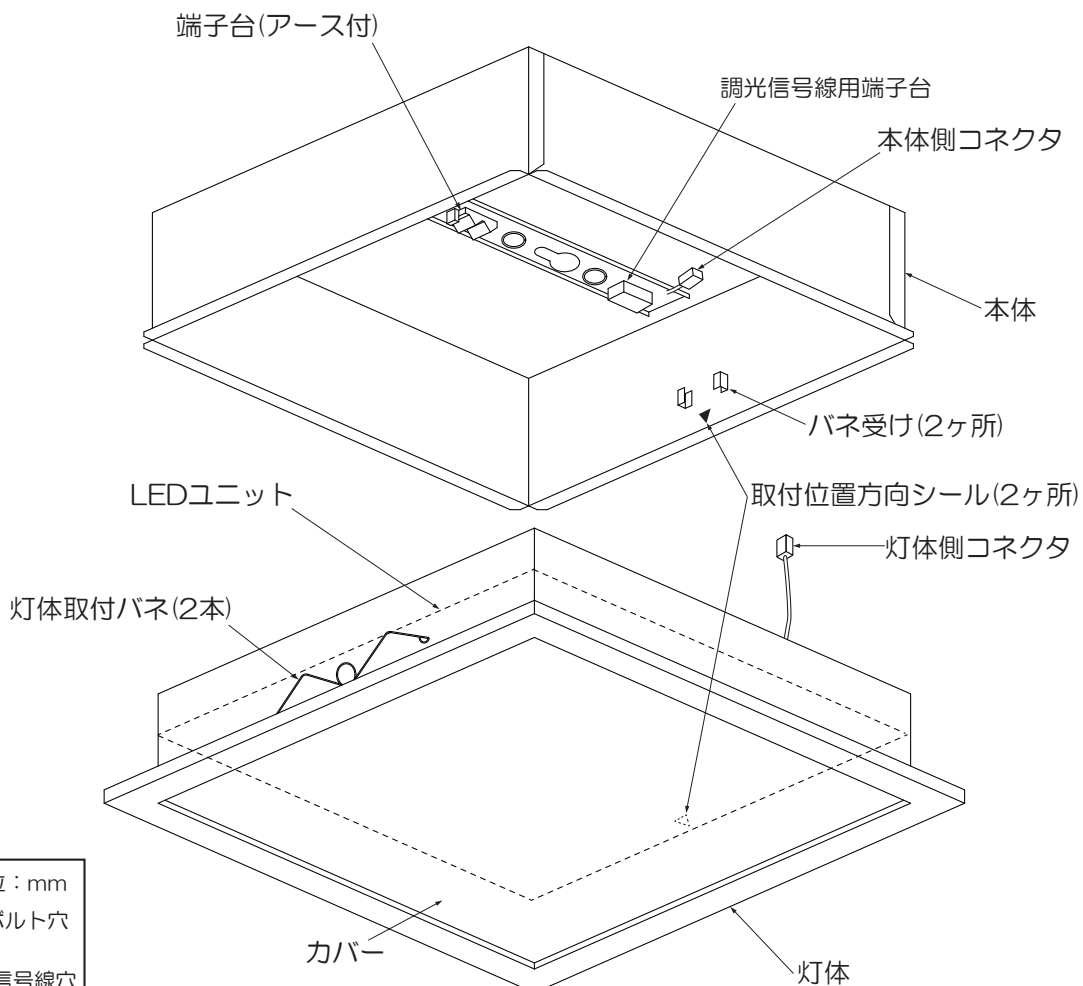
仕様

- 屋内専用
- 天井取付専用(埋込式)
- M形
- ボルト取付方式
- 別売信号線用調光器(LZA-93098・LZA-93099)を使用で、調光は1%~100%まで可能
- LEDユニットは交換不可

品番	LZB-92569YWE	LZB-92569AWE	LZB-92569NWE	LZB-92569WWE
定格電圧	交流 100V/200V/242V兼用			
周波数	50/60Hz兼用			
消費電力	44W(100V/200V/242V時)			
入力電流	0.49A(100V時)/0.24A(200V時)/0.20A(242V時)			
LEDユニット	演色性 Ra83 電球色(3000K)	演色性 Ra83 温白色(3500K)	演色性 Ra83 白色(4000K)	演色性 Ra83 昼白色(5000K)
	LED光源寿命：40,000時間			
器具重量	約4.8kg			
電源接続	端子台(送り総容量20A)			

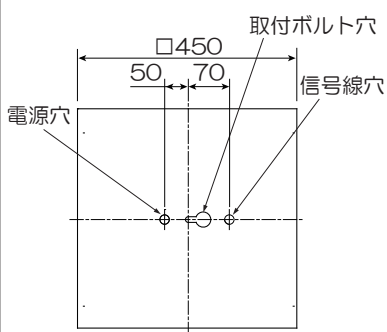
各部の名称

※下図は、簡略した図です。



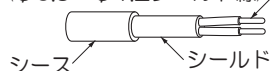
取付寸法

単位：mm



あらかじめ専用信号線をご用意ください

CPEV-1P線
(φ0.9~φ1.2シールド線) 銅体



※信号線は必ずシールド線をご使用ください。

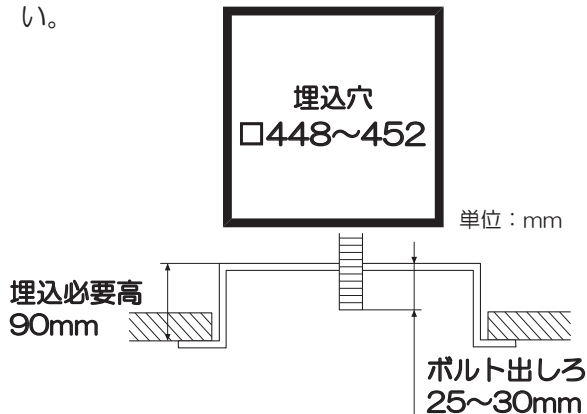
① 取付け前の注意事項について

- 天井面の補強材のある位置、吊り木等で補強された野縁またはこれと同等以上の強度、構造を有する場所へ取付けてください。
- 取付面が充分乾燥してから器具を取付けてください。乾燥が不十分だと器具のメッキ部や塗装部が侵されたり、絶縁不良の原因となります。

② 天井面を確認する

※ボルトは器具に付属していません。M8～M12のものを別途ご用意ください。

- 埋込穴と埋込必要高、ボルト出し高を確認してください。

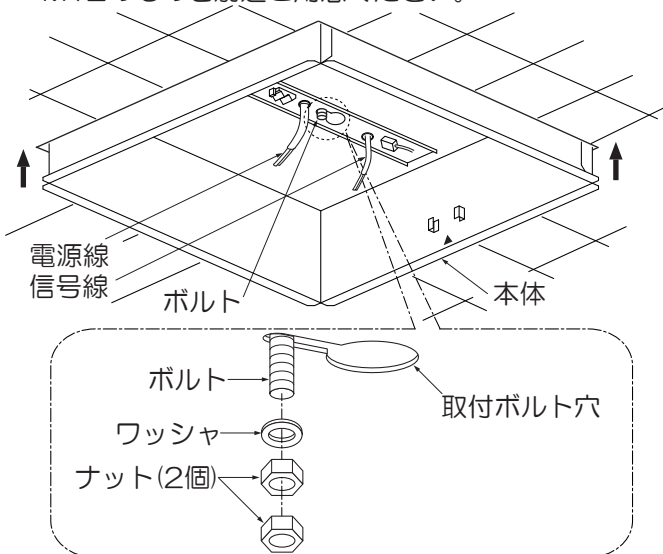


⚠ 警告

指定寸法以外の天井には取付けしないでください。落下の原因となります。

③ 本体を取付ける

- 本体の電源穴に電源線・信号線穴に信号線を通し、ボルトに取付ボルト穴を合わせ、本体を押し上げてください。
 - ワッシャ(1枚)、ナット(2個)で確実に締め付け固定してください。
- ※ワッシャ、ナットは器具に付属していません。M8～M12のものを別途ご用意ください。



⚠ 警告

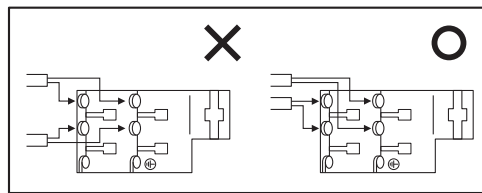
取付けが不完全な場合、落下・ガタツキの原因となります。
器具が天井の造営材・ダクト等の設備に触れないようにしてください。火災・感電の原因となります。

⚠ 注意

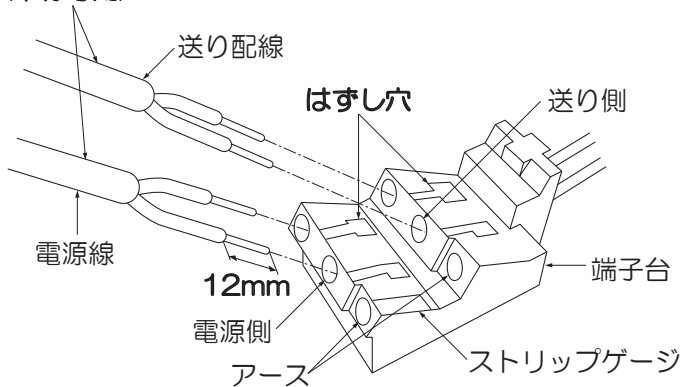
ナットを締め付け過ぎた場合、器具変形の原因となります。

④ 電源線を接続する(作業前、必ず電源を切る)

- 電源線を端子台に適切、確実に差し込んでください。



適合電線：φ1.6・φ2.0
(単線専用)



- 200V/242V時には必ずD種(第三種)接地工事を行ってください。

⚠ 警告

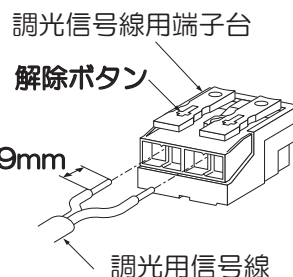
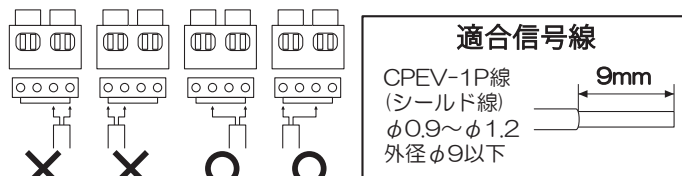
適合電線を使用し、確実に接続してください。接続が不完全な場合、火災の原因となります。
定格以外の電圧では使用しないでください。火災・感電の原因となります。

<電源線を取外す場合>

- ドライバー等ではずし穴を押しながら、電源線を引き抜いてください。

⑤ 信号線を接続する(作業前、必ず電源を切る)

- 信号線を端子台に適切、確実に差し込んでください。



⚠ 警告

適合信号線を使用し、確実に接続してください。接続が不完全な場合、火災の原因となります。
定格以外の電圧では使用しないでください。火災・感電の原因となります。

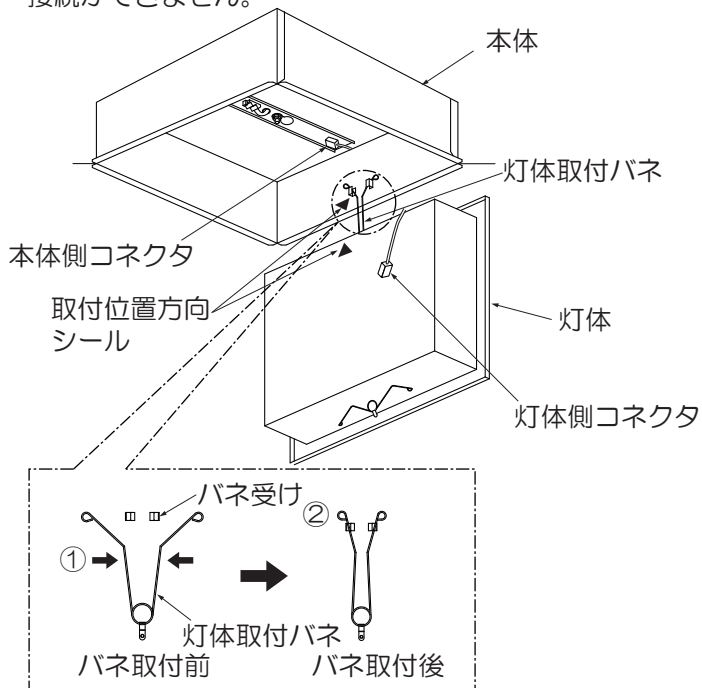
<信号線を取外す場合>

- 解除ボタンを押しながら、信号線を引き抜いてください。

⑥ コネクタを接続する(作業前、必ず電源を切る)

●本体と灯体の取付位置方向シールを合わせ、①②灯体取付バネをせばめながら、バネ受けに取付けてください。

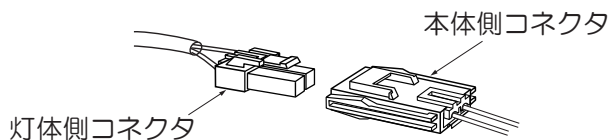
※方向シールと逆に灯体を取付けた場合、コネクタの接続ができません。



⚠ 警告

取付けが不完全な場合、落下の原因となります。

●本体側コネクタと灯体側コネクタを接続してください。



⚠ 警告



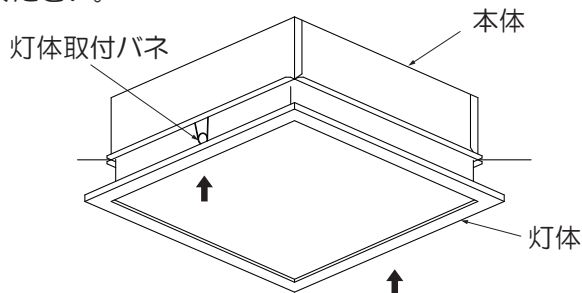
厳守

コネクタ接続の際は、必ず電源を切ってから作業してください。
感電・故障の原因となります。

⑦ 灯体を取付ける

●⑥と同様の手順でもう一方の灯体取付バネを取付け、灯体を押し上げて取付けてください。

※一度引っ張り、灯体が確実にハマっているかご確認ください。



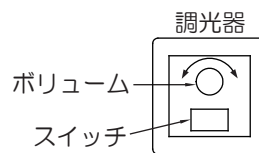
⚠ 警告

取付けが不完全な場合、落下の原因となります。

ご使用方法

〈調光器〔LZA-93098・LZA-93099〕を使用する場合〉

- 調光器のスイッチをONにしてください。
- ボリュームを回して明るさを調整してください。



ご使用に関して

〔周囲の影響〕

器具の近くで使用すると以下の現象がまれにあります。

- ラジオやテレビ等の音響・映像機器への雑音。
 - リモコン機器(エアコン等)のリモコンが動作しにくくなる。
 - トランシーバやラジコンのコントローラ等の無線機により器具が点滅する。
- ※異常を感じた場合は、販売店、工事店、または弊社「CSセンター」までお申し出ください。

〔ご注意〕

- 点灯時、消灯後には若干のきしみ音が発生することがありますが、異常ではありません。
- 器具に殺虫剤等をかけないでください。変質・変色の原因となります。

⚠ 警告

LEDを直視するのはおやめください。目に悪影響を及ぼすおそれがあります。

保証について

- 保証について
この商品の保証期間は3年です。但し、消耗品は除きます。詳細は弊社カタログをご参照ください。
※保証期間の例外
24時間連続使用など、1日20時間以上の長時間使用の場合は、上記の半分の期間とします。
- 保証書について
保証書が必要な場合は、下記「CSセンター」までお申し出ください。
- 補修用性能部品の保有期間
弊社は照明器具の補修用性能部品を、製造打ち切り後最低6年間保有しています。補修用性能部品(同等の機能を有する代替品含む)とは、その製品の機能を維持するために必要な部品です。

点検とお手入れ方法

- 明るく安全に使用するために6ヵ月に1回程度、点検および清掃を行うことをおすすめします。

(1)点検項目

- LEDが切れていませんか。
- 正常に点灯しますか。
- 天井との取付部、各部品の合わせ目に異常なガタツキ、ゆるみはありませんか。
- 異常な臭い、音、発熱はありませんか。
- カバー(セード)等にひび、割れ、変形等が発生していませんか。

(2)清掃 (安全のため、電源を切ってから行ってください。) 器具のお手入れは柔らかい布で軽く拭いてください。

- 汚れがひどい場合は、薄めた中性洗剤を含ませた布をよく絞って拭き、洗剤が残らないように水を含ませた布で2度拭きした後、乾いた柔らかい布で仕上げてください。
- シンナー、ベンジン等の揮発性のものは使用しないでください。

2. 異常時の処置

異常を感じた場合は、速やかに電源を切って、販売店、工事店、または弊社「CSセンター」までお申し出ください。(部品等の取り替えは勝手にしないでください。)

商品についてのご相談は CSセンター (0570) 003-937 (ナビダイヤル 全国共通) へご連絡ください。

受付時間(月～金曜)9:00～17:00 土・日・祝日、夏季、年末年始休業日は受付していません。