

品番 LZY-93033LW・LZY-93033YW・LZY-93033AW・LZY-93033NW

このたびは、お買い上げいただき、まことにありがとうございます。

お客様へ

- ご使用前に安全上のご注意と取扱説明をよくお読みのうえ、正しく安全にお使いください。
- 施工には電気工事士の資格が必要です。必ず販売店・工事店にご依頼ください。
- 本説明書は大切に保管してください。

工事店様へ

- 施工前に安全上のご注意と施工説明をよくお読みのうえ、正しく施工してください。

## 安全上のご注意 (必ずお守りください。)



**警告**


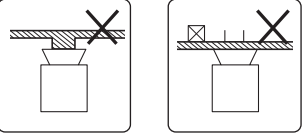




この表示は「取扱いを誤った場合、使用者が死亡または重傷を負うことが想定される内容」を示します。




**注意**

この表示は「取扱いを誤った場合、使用者が傷害を負うか物的損害の発生が想定される内容」を示します。

### 警告

 <b>厳守</b>	<p>この器具は天井・壁面・床面取付兼用です。指定場所以外には取付けしないでください。火災・落下の原因となります。</p>  <p>不安定な場所 補強のないロックウール等のやわらかい取付面</p>	 <b>禁止</b>	<p>周囲温度-5~35℃以外では使用しないでください。火災の原因となります。</p> <p>器具に荷重をかけたり、布や紙等の可燃物で覆わないでください。器具の近くにストーブ等の温度の高くなるものを置かないでください。火災・感電・落下の原因となります。</p>
	<p>器具本体表示または本説明書に従って施工してください。施工に不備があると、火災・感電・落下の原因となります。</p>	 <b>分解禁止</b>	<p>器具の改造、部品の変更は行わないでください。火災・感電・落下等の原因となります。</p>
 <b>水ぬれ禁止</b>	<p>この器具は非防水です。湿気の多い場所や屋外では使用しないでください。火災・感電の原因となります。</p>	 <b>厳守</b>	<p>電源電圧は器具銘板または本説明書に記載されている定格電圧でご使用ください。過電圧を加えるとLED寿命が短くなるほか、部品が過熱し火災・感電の原因となります。</p> <p>煙・臭い等の異常を感じたら、すぐに電源を切ってください。火災・感電の原因となります。異常がおさまったことを確認したのち、工事店、お買い上げの販売店、または弊社「CSセンター」にご相談ください。</p>

### 注意

 <b>厳守</b>	<p>電気工事が必要な場合は、電気設備の技術基準に従って有資格者が行ってください。一般の方の工事は法律で禁止されています。</p> <p>●照明器具には寿命があります。          設置して8~10年経つと、外観に異常がなくても内部の劣化が進行しています。点検・交換してください。          ※使用条件は周囲温度30℃、1日10時間点灯、年間3000時間点灯。          周囲温度が高い場合、点灯時間が長い場合は、寿命が短くなります。</p> <p>●3年に1回は、工事店等の専門家による点検をお受けください。          点検せずに長時間使い続けると、まれに、発煙、発火、感電等に至るおそれがあります。</p>
--	--

- 施工前に施工説明をよくお読みのうえ、正しく施工してください。
- 本説明書は必ずお客様にお渡しください。

## 仕様

- 屋内専用
- 天井・壁面・床面取付兼用
- 木ネジ取付方式
- LEDユニットは交換不可
- 単体または連結時末端用
- 調光器(別売)使用で1%~100%まで調光可能

品番	LZY-93033LW	LZY-93033YW	LZY-93033AW	LZY-93033NW
定格電圧	交流 100V			
周波数	50/60Hz兼用			
消費電力	10.4W			
入力電流	0.11A			
LEDユニット	電球色 2700K/Ra83	電球色 3000K/Ra83	温白色 3500K/Ra83	白色 4000K/Ra83
	LED光源寿命 40,000時間			
器具重量	約0.8kg			
電源接続	端子台(送り総容量 6.5A)			

## 各部の名称

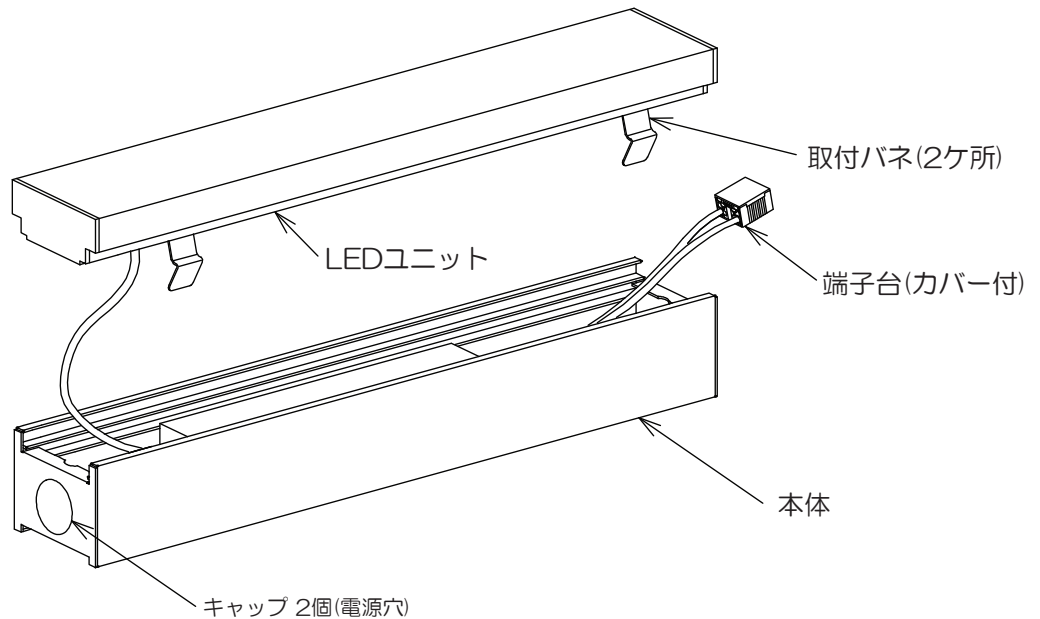
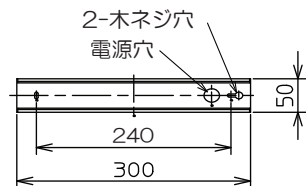
※下図は、簡略した図です。

### 付属部品



### 取付寸法

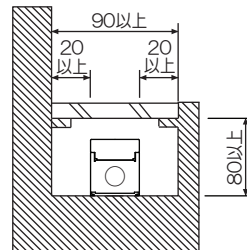
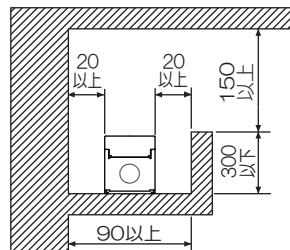
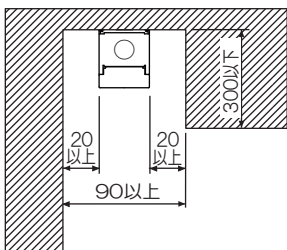
単位：mm



## 1) 取付け前の注意事項について

- 下記の条件を守って施工してください。

最小施工寸法 単位：mm



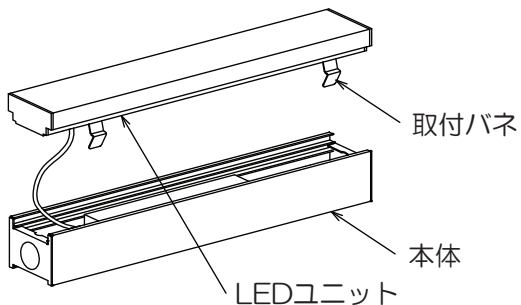
### ⚠ 警告

指定寸法以外での取付けはできません。火災・故障の原因となります。

## 施工説明

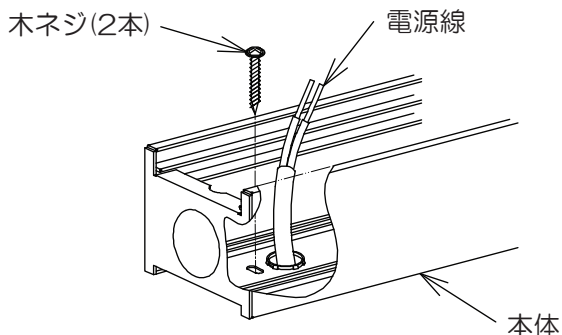
### ② LEDユニットを取外す

- LEDユニットの取付けはバネ方式です。
- LEDユニットを本体から引抜き、取外してください。

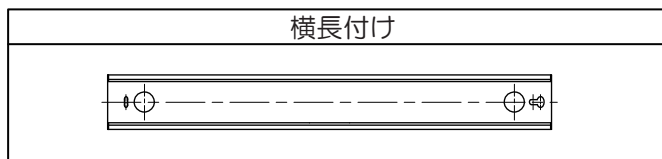


### ③ 本体を取付ける

- 取付面が充分乾燥してから器具を取付けてください。乾燥が不十分だと器具のメッキ部や塗装部が侵されたり、絶縁不良の原因となります。
  - 木ネジ(2本)で取付面に取付けてください。
- ※ロックワール等のやわらかい取付面の場合、補強材のある位置に取付けてください。



※壁面取付けは、横長付け専用です。



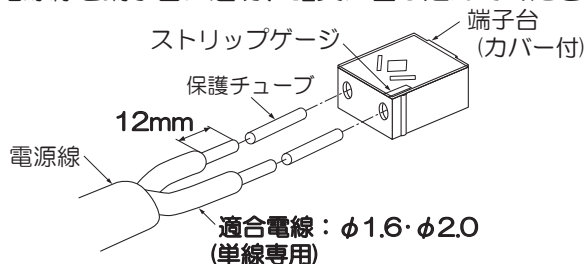
#### ⚠ 警告

取付部、補強材へのねじ込み寸法が、20mm以下の場合、落下の原因となります。

既に使用されたネジ穴の再利用はしないでください。落下の原因となります。

### ④ 電源線を接続する(作業前、必ず電源を切る)

- 電源線を端子台に適切、確実に差し込んでください。



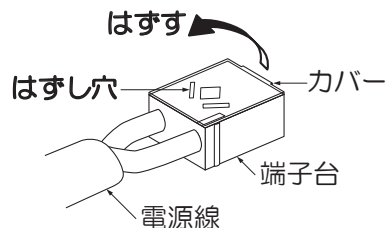
#### ⚠ 警告

適合電線を使用し、確実に接続してください。接続が不完全な場合、火災の原因となります。

定格以外の電圧では使用しないでください。火災・感電の原因となります。

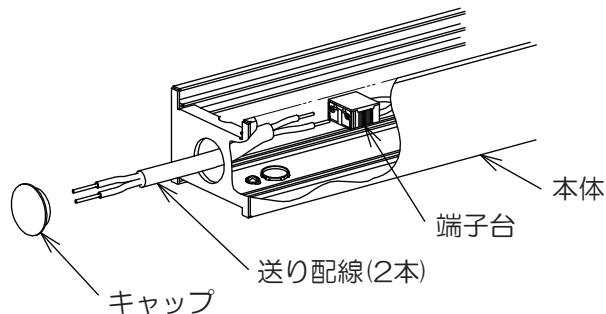
#### <電源線を取外す場合>

- カバーを取外し、マイナスドライバー等のはずし穴に差し込み、電源線を引き抜いてください。



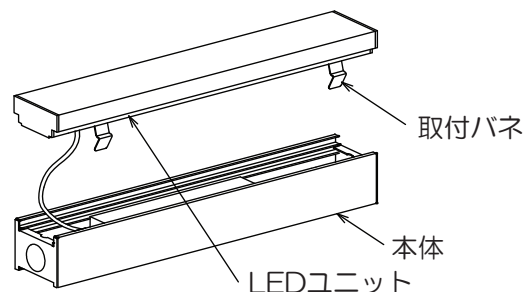
#### <連結する場合>

- キャップを取外し、送り配線(2本)を本体に通し、④(電源線を接続する)を参考に接続してください。



### ⑤ LEDユニットを取付ける

- LEDユニットの取付けはバネ方式です。
  - LEDユニットの取付バネを本体にセットし、確実にはめ込んでください。
- ※LEDユニットが本体に確実に取付いていることを確認してください。



#### ⚠ 警告

取付が不完全な場合、落下の原因になります。

## ご使用に関して

### 〔周囲の影響〕

- 器具の近くでは、ラジオやテレビ等の音響、映像機器に雑音が入ることがまれにあります。
  - 器具のきわめて近くでは、リモコン機器(エアコン等)のリモコンが動作しにくくなることがまれにあります。
- ※異常を感じた場合は、販売店、工事店、または弊社「CSセンター」までお申し出ください。

### 〔ご注意〕

- 点灯時、消灯後には若干のきしみ音が発生することがありますが、異常ではありません。
- 器具に殺虫剤等をかけないでください。変質・変色の原因となります。

### ⚠ 警告

LEDを直視するのはおやめください。目に悪影響を及ぼすおそれがあります。

## 保証について

1. 保証について  
この商品の保証期間は3年です。但し、消耗品は除きます。詳細は弊社カタログをご参照ください。  
※保証期間の例外  
24時間連続使用など、1日20時間以上の長時間使用の場合は、上記の半分の期間とします。
2. 保証書について  
保証書が必要な場合は、下記「CSセンター」までお申し出ください。
3. 補修用性能部品の保有期間  
弊社は照明器具の補修用性能部品を、製造打ち切り後最低6年間保有しています。補修用性能部品(同等の機能を有する代替品含む)とは、その製品の機能を維持するために必要な部品です。

## 点検とお手入れ方法

1. 明るく安全に使用するために6カ月に1回程度、点検および清掃を行うことをおすすめします。

### (1)点検項目

- ・LEDが切れていませんか。
- ・正常に点灯しますか。
- ・壁面との取付部、各部品の合わせ目に異常なガタツキ、ゆるみはありませんか。
- ・異常な臭い、音、発熱はありませんか。
- ・カバー(セード)等にひび、割れ、変形等が発生していませんか。

### (2)清掃(安全のため、電源を切ってから行ってください。) 器具のお手入れは柔らかい布で軽く拭いてください。

- ・汚れがひどい場合は、薄めた中性洗剤を含ませた布をよく絞って拭き、洗剤が残らないように水を含ませた布で2度拭きした後、乾いた柔らかい布で仕上げてください。
- ・シンナー、ベンジン等の揮発性のものは使用しないでください。

### 2. 異常時の処置

異常を感じた場合は、速やかに電源を切って、販売店、工事店、または弊社「CSセンター」までお申し出ください。(部品等の取り替えは勝手にしないでください。)

商品についてのご相談は **CSセンター (0570) 003-937 (ナビダイヤル 全国共通)** へご連絡ください。

受付時間(月～金曜)9:00～17:00 土・日・祝日、夏季、年末年始休業日は受付していません。