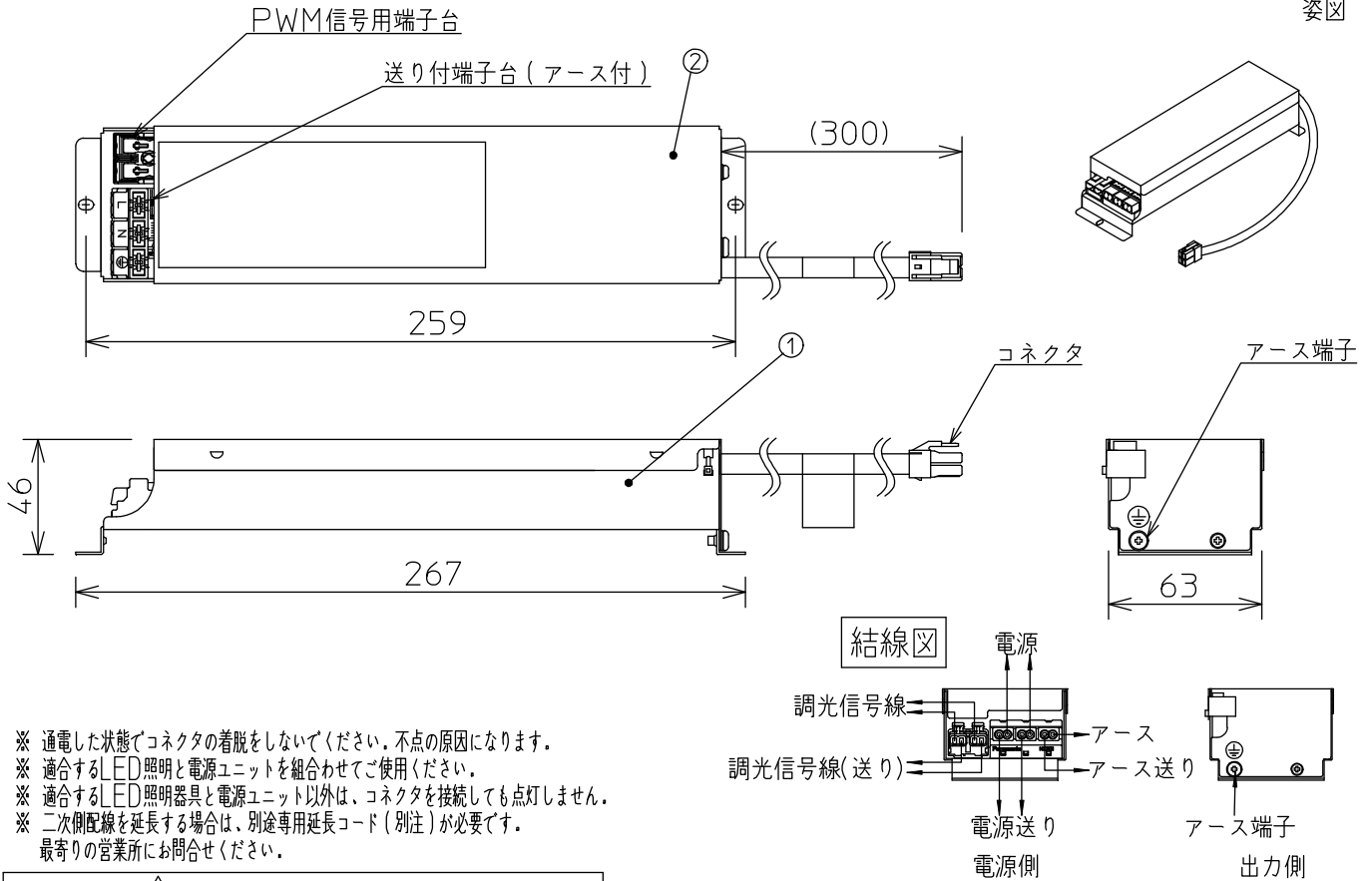
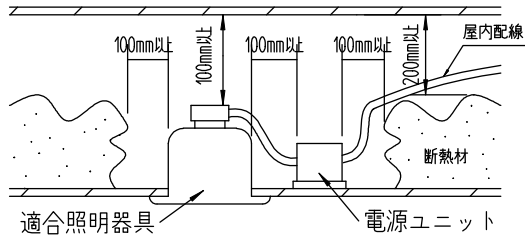


姿図



### 安全に関するご注意

- 電気設備技術基準に従って工事し、必要に応じてD種(第三種)接地工事も行ってください。
- この器具は、屋内用LED電源ユニットです。一般通常環境以外の所、傾斜天井、屋外、湿気の多い所、水気のかかる所では使用しないでください。落下・感電・火災の原因になります。
- 電源電圧は、器具銘板に記載されている電圧±6%内でご使用下さい。感電・火災の原因になります。
- 断熱施工の天井内に使用する場合には、下記の施工が必要です。誤った施工をしますと、火災の原因になります。  
 屋内配線は、断熱材・防音材の上側にくるようにして下さい。  
 断熱材・防音材で、器具本体の放熱穴をふさがらないでください。  
 断熱材・防音材・天井材と器具は、100mm以上離してください。  
 断熱材・防音材の上部は最低200mm必要です。



- ※ 対応のシーンコントローラー(LZA-92772)又はフェーダー(LZA-92775など)とパワーボックス(LZA-91486, LZA-91487)との組み合わせでご使用ください。
- ※ 下記の症状になることがありますが異常ではありません。  
 ・点灯時及び消灯時の明るさ、調光動作に違いがでることがあります。  
 ・電源をOFFした場合、稀に一瞬点灯することがあります。
- ※ 適合器具によって消費電力、電気容量が異なります。詳細については適合器具の仕様図をご参照ください。

入力電圧	100-242V		
周波数	50/60Hz		
定格二次電圧 (二次電圧範囲)	37V (26-46V)		
二次電流	1.2A		
力率	高力率		
埋込穴径	φ100	φ125	φ150
埋込必要高	120mm	95mm	80mm

No.	部品名	材質	備考	機能	一般用	特記事項
7				取付場所	屋内用	PWM信号制御調光 調光可能(0%~100%) 対応シーンコントローラー又は フェーダーとパワーボックスと組み 合わせてご使用ください。 最大延長距離 二次側10m コネクタ記号 P スイッチ無し
6				電源接続	送り付端子台(アース付)	
5				消費電力	— W	
4				定格電圧	— V	
3				電気容量	—	
2	カバー	アルミ板	シルバー塗装	主な適合器具	LZ4C	
1	本体	アルミ板	シルバー塗装			
No.	部品名	材質	備考	器具重量	約 0.4 kg	三木 岡田 ②