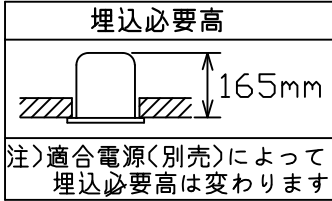
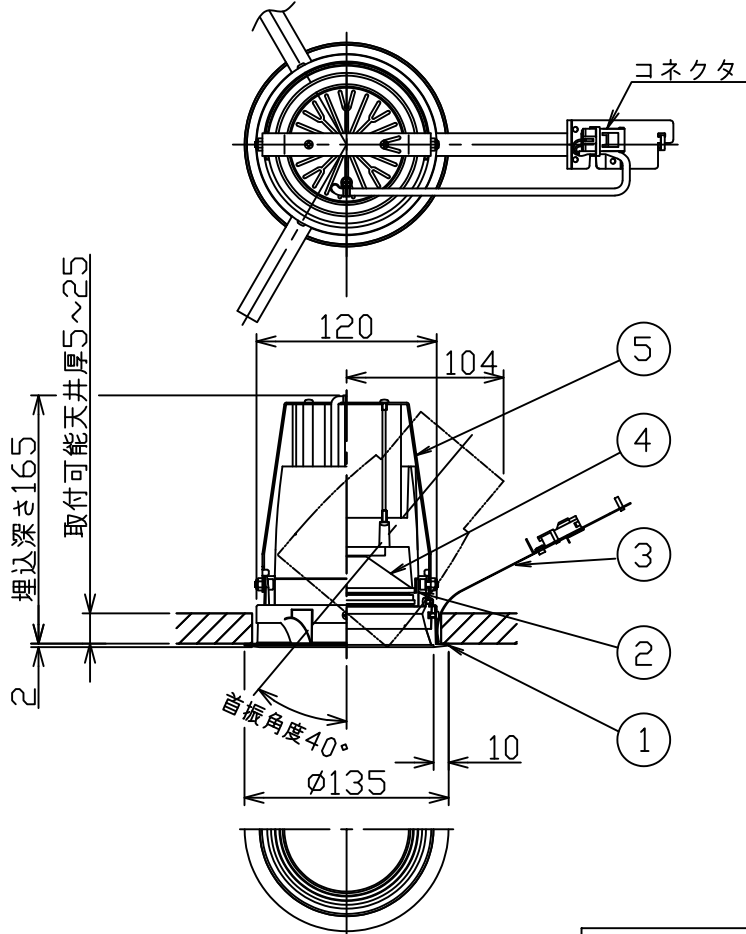
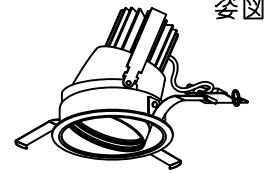


埋込穴寸法

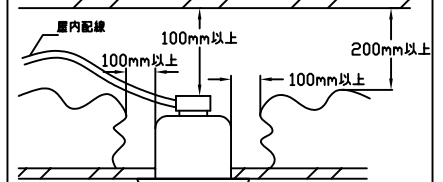


グリーン購入法適合



### 安全に関するご注意

- この器具は、一般家庭の断熱施工天井にはご使用できません。
  - この器具は、一般通常環境の屋内天井埋込専用器具です。一般通常環境以外の所、浴室、サウナ風呂、屋外、湿気が多い所、傾斜天井、水気のかかる所、壁面、床面では使用しないでください。落下・感電・火災の原因になります。
  - 電源電圧は、定格電圧 $\pm 6\%$ 内でご使用下さい。感電・火災の原因になります。
  - 電源線は器具に触れないように施工してください。誤った施工をしますと火災の原因になります。
  - 断熱施工の天井内に使用する場合には、下記の施工が必要です。誤った施工をしますと、火災の原因になります。屋内配線は、断熱材・防音材の上側にくるようにして下さい。断熱材・防音材で、器具本体の放熱穴をふさがないでください。断熱材・防音材・天井材と器具は、100mm以上離してください。断熱材・防音材の上側は最低200mm必要です。
- 住宅以外の断熱施工天井でご使用の場合の施工方法



- 被照斜面とは0.2m以上離してください。過熱による火災の原因となります。
- 近接限度 0.2m以上
- ロックウール等のやわらかい天井には取り付けしないでください。天井材破損・器具落下などの原因となります。
  - ガス機器等の温度の高くなるものに取り付けしないでください。火災の原因となります。
  - LEDにはバラツキがあり、同一型番であっても商品ごとに発光色、明るさ、点灯時間が異なる場合があります。

別売電源	品番	調光範囲(%)	必要埋込高(mm)	LED照明器具の固有エネルギー消費効率(lm/W)			消費電力(W) / 電気容量(VA)		
				100V	200V	242V	100V	200V	242V
非調光用電源	(LZ4C) LZA-91806		95	93.5	93.5	93.5	39/42	39/43	39/44
	(LZ3C) LZA-93015		95	105.3	105.3	105.3	28/29	28/30	28/32
PWM信号制御調光用電源	(LZ4C) LZA-91808	1~100	125	93.5	93.5	93.5	39/42	39/43	39/44
	(LZ3C) LZA-93021	1~100	125	98.3	98.3	98.3	30/31	30/33	30/35
DALI調光電源	(LZ4C) LZA-93009	1~100	125	93.5	93.5	93.5	39/42	39/43	39/44
	(LZ3C) LZA-93008	1~100	125	98.3	98.3	98.3	30/31	30/32	30/34
無線調光用電源	(LZ4C) LZA-93385	1~100	125	91.2	91.2	91.2	40/40	40/41	40/43
	(LZ3C) LZA-93384	1~100	125	98.3	98.3	98.3	30/31	30/32	30/34

定格光束 3650lm (LZ4C) / 2950lm (LZ3C) / LED光源寿命 40000時間

No.	部品名	材質	備考	器具重量	約	1.1 kg	特記事項
7				取付場所	屋内天井埋込専用		1/2照度角 15° 可動範囲 首板片側のみ 40° 回転角度 350° 制御レンズ付 電源別売・別置 専用調光器別売 オプションレンズ別売 リニューアルプレート別売 ダウンライト用台座別売 リニアトラック別売 シーリングアダプタ別売
6				電源接続	コネクタ		
5	アーム	鋼板	白塗装	消費電力	- W	定格電圧 - V	
4	制御レンズ	ポリカーボネイト	透明	電気容量	適合電源(別売)組合せ一覧を参照		
3	取付バネ	ステンレス板		LED付 交換不可	LED 39W(LZ4C) LED 28W(LZ3C)		
2	灯具	アルミダイカスト	白塗装		演色性 Ra83 電球色 3000K		
1	枠	アルミダイカスト	白塗装			スイッチ無し	
No.	部品名	材質	備考	器具重量	約	1.1 kg	鹿毛 坂本 ㊦