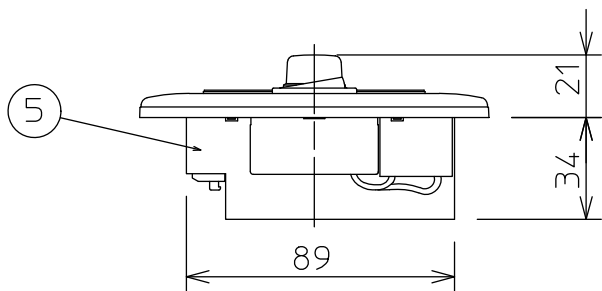
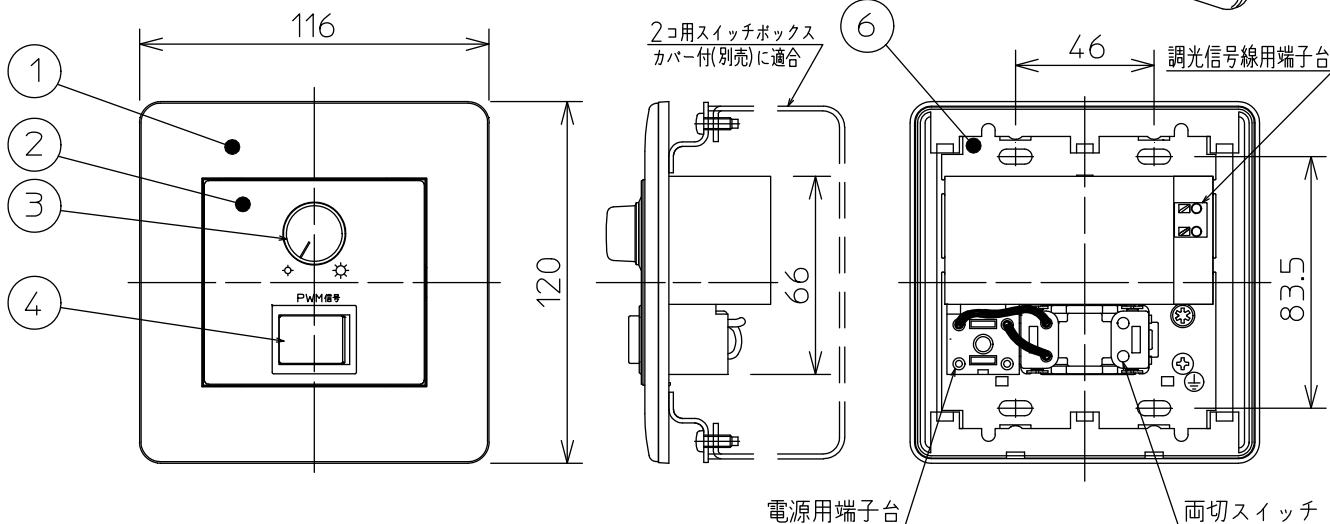
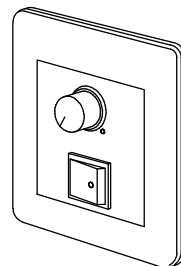


姿図

97X72

埋込穴寸法

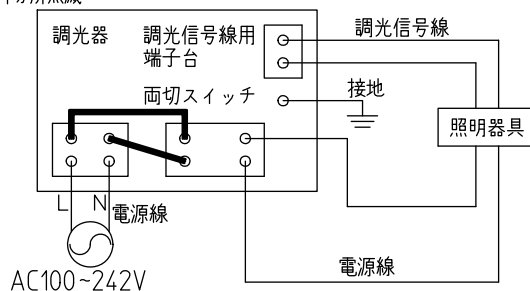


入力電力	AC100~242V 50/60Hz
調光信号出力	12V PWM(1kHz) 250mA 無極性
調光用照明器具 最大接続台数	1~50台 但し、調光器のスイッチで照明器具を ON/OFF する場合は、1000VA を 超えないこと
調光信号線総配線長	最大 100m
調光信号線使用電線指定	CPEV φ0.9~1.2
使用温度/使用湿度	0~35℃/85%以下

### 施工上のご注意

1. 使用周囲温度は0℃~35℃です。
2. 取付はスイッチボックス・1個用カバー付(JIS C8340/C8345適合品)をご使用ください。
3. プレートはパナソニック(株)製フルカラーシリーズに対応しています。
4. 複数台並べて取付る場合は、プレート相互間隔を上下10cm・左右3cm以上離して設置してください。
5. 複数の調光器を接続して、複数個所で調光することはできません。

### 接続図 ●1ヵ所点滅



No.	部品名	材質	備考	機能	補助用	特記事項
7				機能	補助用	特記事項 取付は2個用スイッチボックス (カバー付)をご使用ください。 (JIS C8340 2個用カバー付) (JIS C8345 2個用カバー付)
6	取付板	亜鉛鋼板		取付場所	屋内 壁埋込専用	
5	ケース	鋼板	クロメートメッキ	電源接続	端子台	
4	スイッチ(両切)	ユリア	白	消費電力	4 W 定格電圧 100-242 V	
3	つまみ	PC+ASA	白	適合ランプ		
2	操作プレート	PC+ASA	白	付・別売		両切スイッチ付
1	化粧プレート	PC+ASA	白			
No.	部品名	材質	備考	器具重量	約 0.4 kg	三木 山口 ①