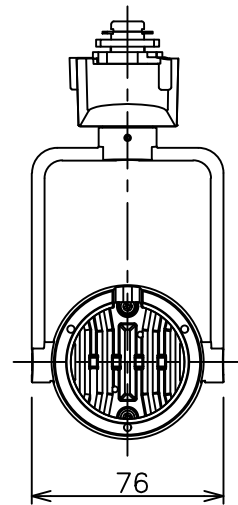
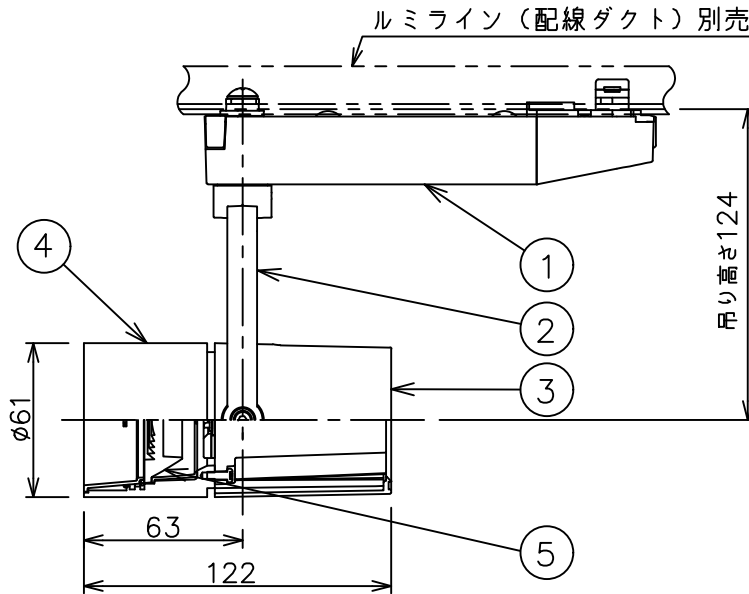
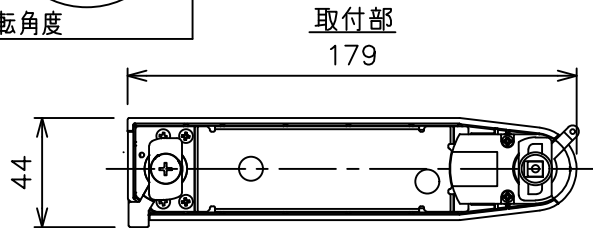
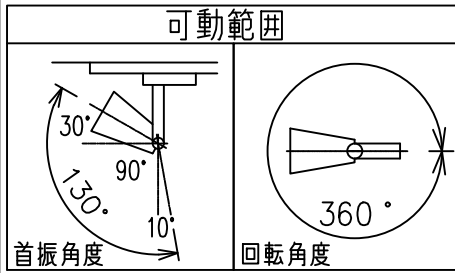


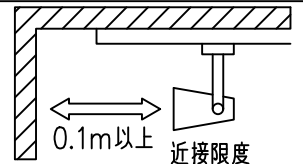
姿図



| | |
|---------------------|----------|
| 定格光束 | 560Lm |
| LED照明器具の固有エネルギー消費効率 | 50.0Lm/W |
| LED光源寿命 | 40000時間 |

⚠ 安全に関するご注意

- この器具は、一般通常環境の屋内配線ダクト取付専用器具です。一般通常環境以外の所、傾斜天井、屋外、湿気の多い所、水気のかかる所、壁面、床面では使用しないでください。落下・感電・火災の原因になります。
- 電源電圧は、器具銘板に記載されている定格電圧±6%内でご使用下さい。感電・火災の原因になります。
- 単体では使用できません。器具本体表示または、説明書に従って適正な組み合わせでご使用ください。落下・感電・火災の原因になります。
- ガス機器等の温度の高くなるものの上に取り付けしないでください。火災の原因になります。
- LEDにはバラツキがあり、同一型番であっても商品ごとに発光色、明るさ、点灯時間（始動時間）が異なる場合があります。
- 被照射面までの距離は器具本体表示または説明書に従って0.1m以上離して施工してください。被照射物の変質・変色または火災の原因になります。



| | | | | 機能 一般用 | | | 特記事項 1/2照度角 17° 制御レンズ付 調光可能 (1%~100%) 調光器別売 スイッチ無し |
|-----|-----------|----------|-------------|------------------|-------------------------------------|------------|---|
| | | | | 取付場所 | 屋内 ルミライン取付専用 | | |
| | | | | 電源接続 | ルミライン用プラグ | | |
| 5 | レンズ | アクリル | 透明 | 消費電力 | 11.2 W | 定格電圧 100 V | |
| 4 | 本体 | アルミダイカスト | 白塗装(ホワイト93) | 電気容量 | 19VA | | |
| 3 | ヒートシンクカバー | ポリカーボネート | 白 | LED 付 交換不可 | LED11.2W 演色性 Ra93 電球色 (3000K) | | |
| 2 | アーム | アルミダイカスト | 白塗装(ホワイト93) | | | | |
| 1 | 電源ケース | ポリカーボネート | 白 | | | | |
| No. | 部品名 | 材質 | 備考 | 器具重量 | 約 0.5 kg | | 鹿毛 狩野 ③ |