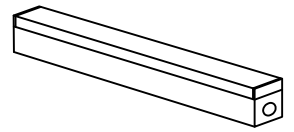
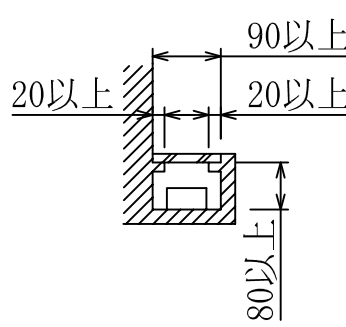
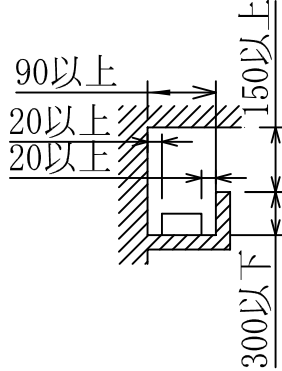
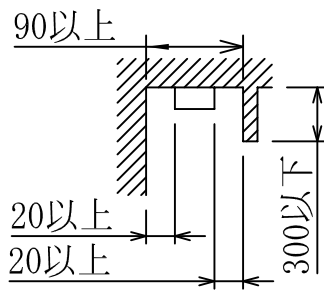
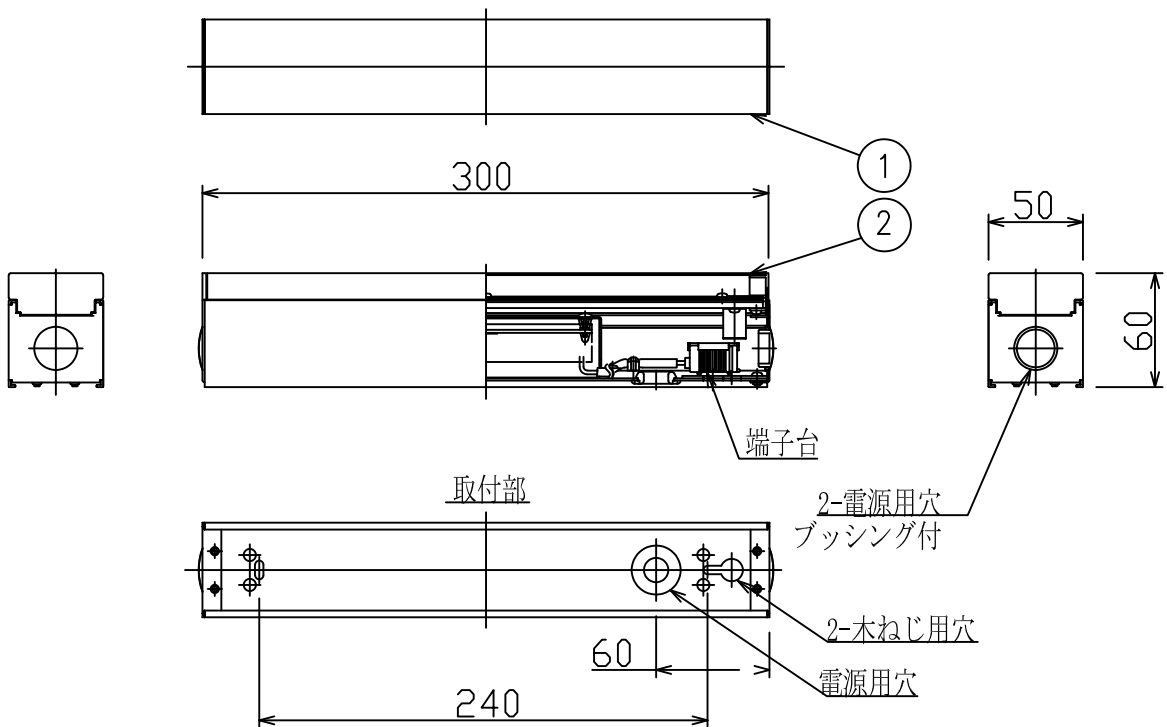


最小施工寸法



姿図

- ・上記寸法は温度特性を満たすために必要な最小寸法です。(光の広がりを考慮した寸法ではありません)
- ・施工の際は器具取付けが容易に行えるようにご配慮ください。



⚠ 安全に関するご注意

- この器具は、一般通常環境の屋内天井付・壁付（横向）床付兼用器具です。一般通常環境以外の所、屋外、浴室、サウナ風呂、湿気の多い所、水気のかかる所では使用しないでください。
- 電源電圧は、±6%以内でご使用ください。感電・火災の原因になります。
- この器具は木ねじ取付専用器具です。必ず木ねじ（2本）で補強材のある位置に取付けてください。落下の原因になります。

定格光束	1120Lm
LED照明器具の固有エネルギー消費効率	107.6Lm/W
LEDモジュール寿命	40000時間

No.	部品名	材質	備考	機能	一般用	特記事項
7				取付場所	屋内 天井付・壁付（横向）・床付兼用	傾斜天井取付可能（横向のみ） 調光可能（1%～100%） 専用調光器別売 注）送り配線はできません。 注）配線方向は片側のみです。 角度調整ホルダー別売（LZA-91731） スイッチ無し
6				電源接続	端子台	
5				消費電力	10.4W 定格電圧 100 V	
4				電気容量	11VA	
3				LED	LED 10.4W 演色性 Ra83 白色（4000K）	
2	カバー	アクリル	乳白（マット）	付		
1	本体	アルミ型材	白アルマイト	交換不可		
				器具重量	約 0.8 kg	谷口 藤山 ②