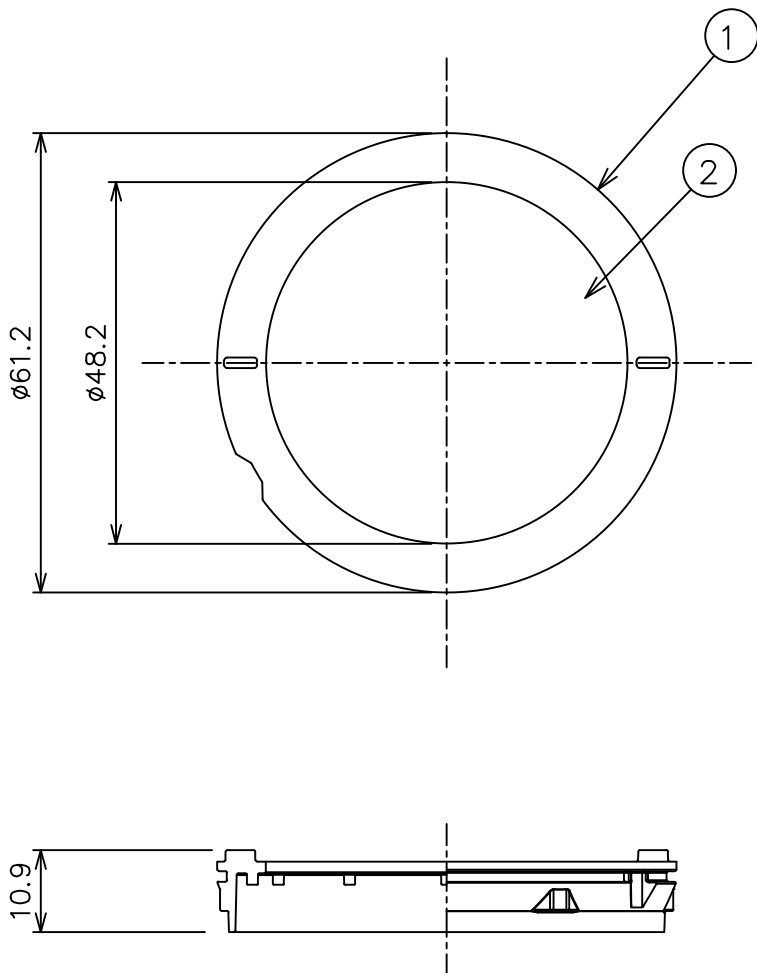


姿図



**⚠ 安全に関するご注意**  
 ● この器具は、単体では使用できません。  
 仕様図または取扱説明書に従って、適正な組合せでご使用ください。  
 落下・感電・火災の原因になります。

				機 能	補助用	特記事項
				取付場所	—	
				電源接続	—	
				消費電力	— W 定格電圧 — V	
				電気容量	—	
				LED 付	/	
				交換不可		
2	スプレッドレンズ	PET				
1	枠	ポリカーボネート	黒			
No.	部 品 名	材 質	備 考	器具重量	約 0.01 kg	鹿毛 篠原 ②