

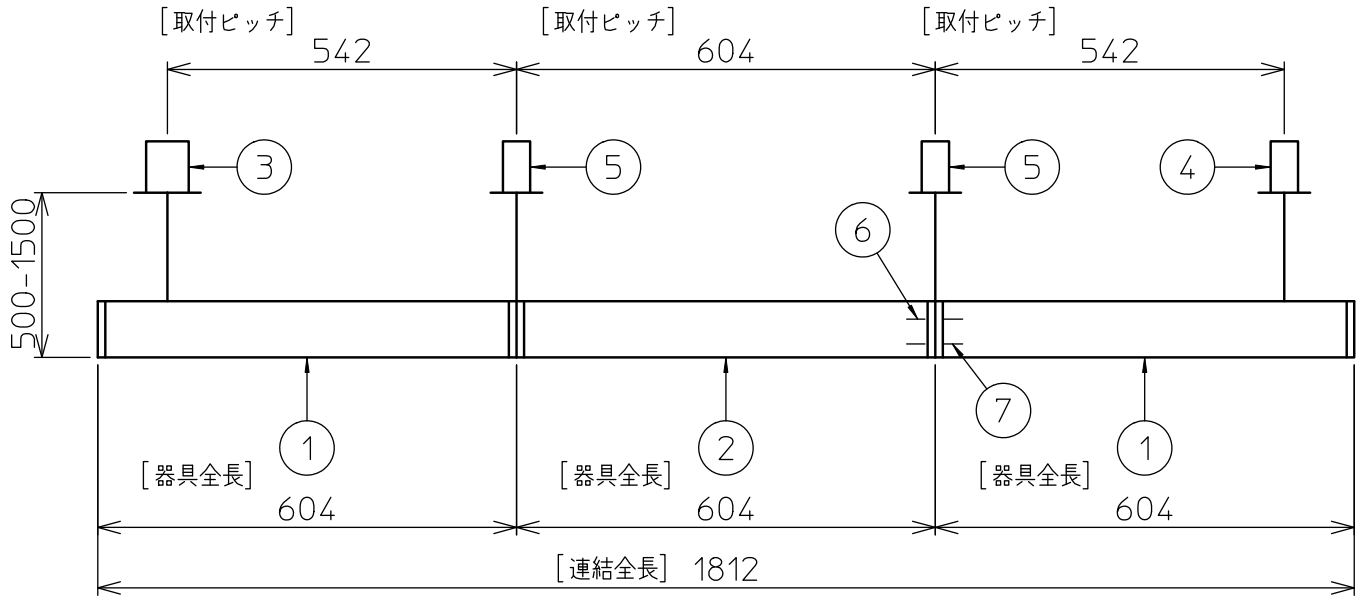


連結例(直線)

※…L600タイプを3連結する場合

吊下形 下配光PWM 連結例

他の器具の組合せは、各型番の仕様図の全長、取付ピッチをご参照ください。

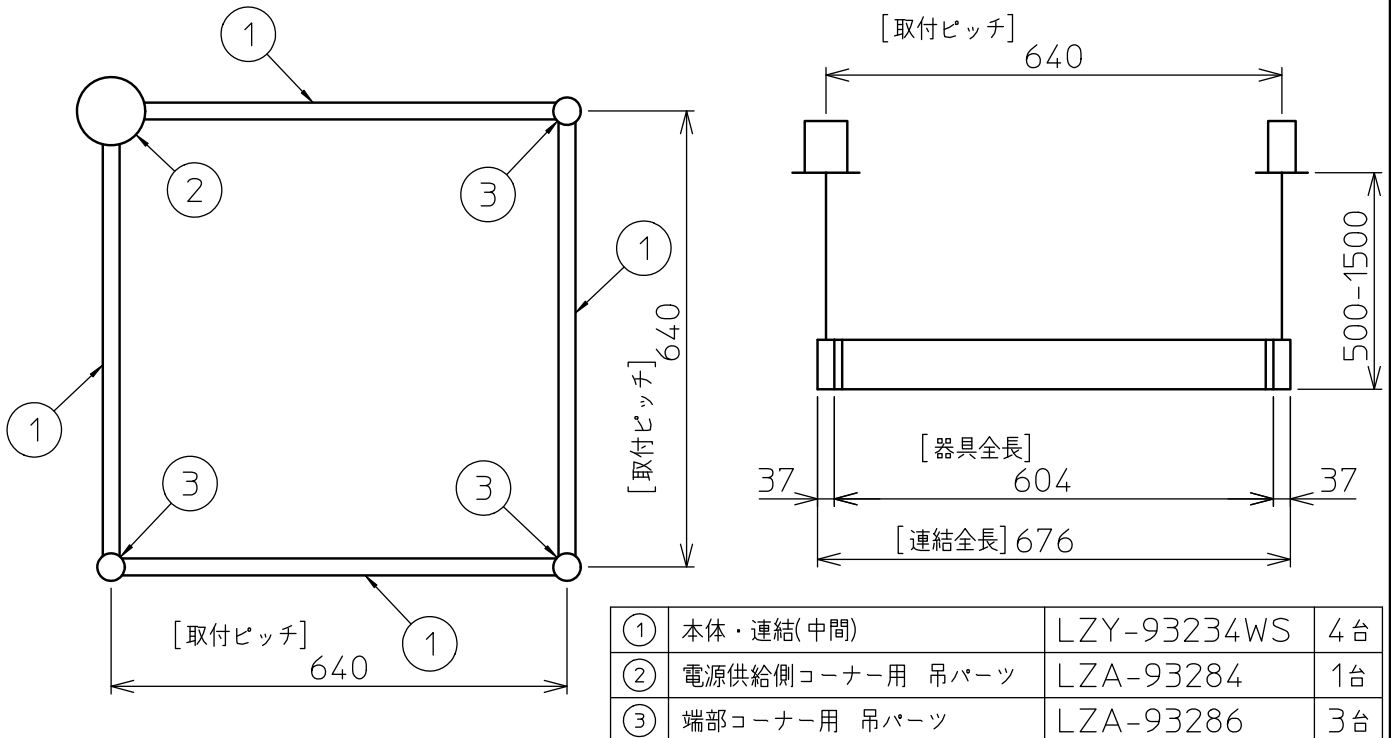


①	本体・連結(端部)	LZY-93233WS	2台	⑤	中間部用 吊パーツ	LZA-93280	2台
②	本体・連結(中間)	LZY-93233WS	1台	⑥	電源接続ケーブル	LZA-93287	1台
③	電源供給側 吊パーツ	LZA-93277	1台	⑦	信号線接続ケーブル	LZA-93288	1台
④	端部用 吊パーツ	LZA-93279	1台				

連結例(ロ字)

※…L600タイプをロ字に連結する場合

他の器具の組合せは、各型番の仕様図の全長、取付ピッチをご参照ください。



①	本体・連結(中間)	LZY-93234WS	4台
②	電源供給側コーナー用 吊パーツ	LZA-93284	1台
③	端部コーナー用 吊パーツ	LZA-93286	3台

本図面は2枚で1組です。(2/2)

谷口 藤山 ②