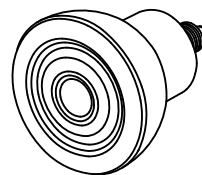
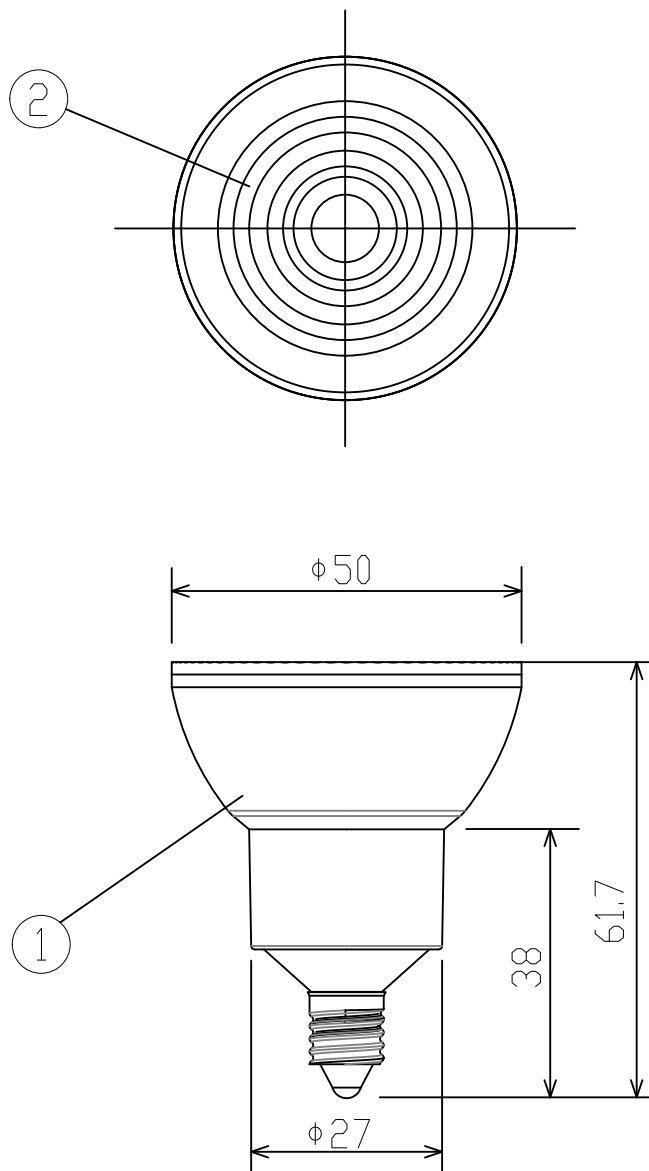


姿図



⚠ 安全に関するご注意

- 非常照明器具、誘導灯器具、水銀灯、HID器具、断熱材施工器具などでは絶対に使用しないでください。
(適合表示器具を除く)(破損・発煙の原因)
- 取り付け、取り外しや器具清掃の時は必ず電源を切ってください。
(感電の原因)
- 紙や布などの燃えやすいものに近づけないで下さい。(火災の原因)
- ランプはソケットに確実に取り付けして下さい。(落下の原因)
(火傷の原因)
- 物をぶついたり、傷をついたり、強い力をかけないでください。
(破損・ケガの原因)
- 水滴のかかる状態や湿度の高いところで使用しないでください。
(破損・故障の原因)
- このランプは必ず交流電源100V(50Hz/60Hz)でご使用ください。
直流電源では使用しないでください。
- ランプ周囲温度が40℃を超える場所では使用しないでください。
- 密閉型または密閉に近い器具では温度上昇が大きくなり寿命が短くなるので使用しないでください。(適合表示器具を除く)
- 点灯中のランプを直視し続けしないでください。(目を傷める原因)
- 使用器具の種類によって寸法的、熱的、その他の状況により使用出来ない場合があります。
- 人感スイッチなど自動点滅装置や遅れスイッチなどには使用出来ない場合があります。

| | |
|---------------------|------------|
| 定格光束 | 500 lm |
| LED照明器具の固有エネルギー消費効率 | 116.2 lm/W |
| LEDモジュール寿命 | 40,000 h |

| No. | 部品名 | 材質 | 備考 | 機能 | 特記事項 | |
|-----|-----|----------|----|-----------------------|--|---------|
| 7 | | | | 取付場所 | 1/2照度角 29° ビーム角 31° 中心光度 1540cd | |
| 6 | | | | 電源接続 | | |
| 5 | | | | 消費電力 4.3W 定格電圧 100V | | |
| 4 | | | | 電気容量 | 調光可能 5%~100% LED専用調光器をご使用ください。 | |
| 3 | | | | 適合ランプ | DECO-S Lite LDR4L-W-E11/D/B16313083 演色性 Ra83 電球色 (3000K) □金 E11 | |
| 2 | レンズ | ポリカーボネイト | 透明 | 付・別売 | | |
| 1 | 本体 | ポリカーボネイト | 黒 | | | |
| No. | 部品名 | 材質 | 備考 | 器具重量 | 約 0.1 Kg | 三木 山口 ① |