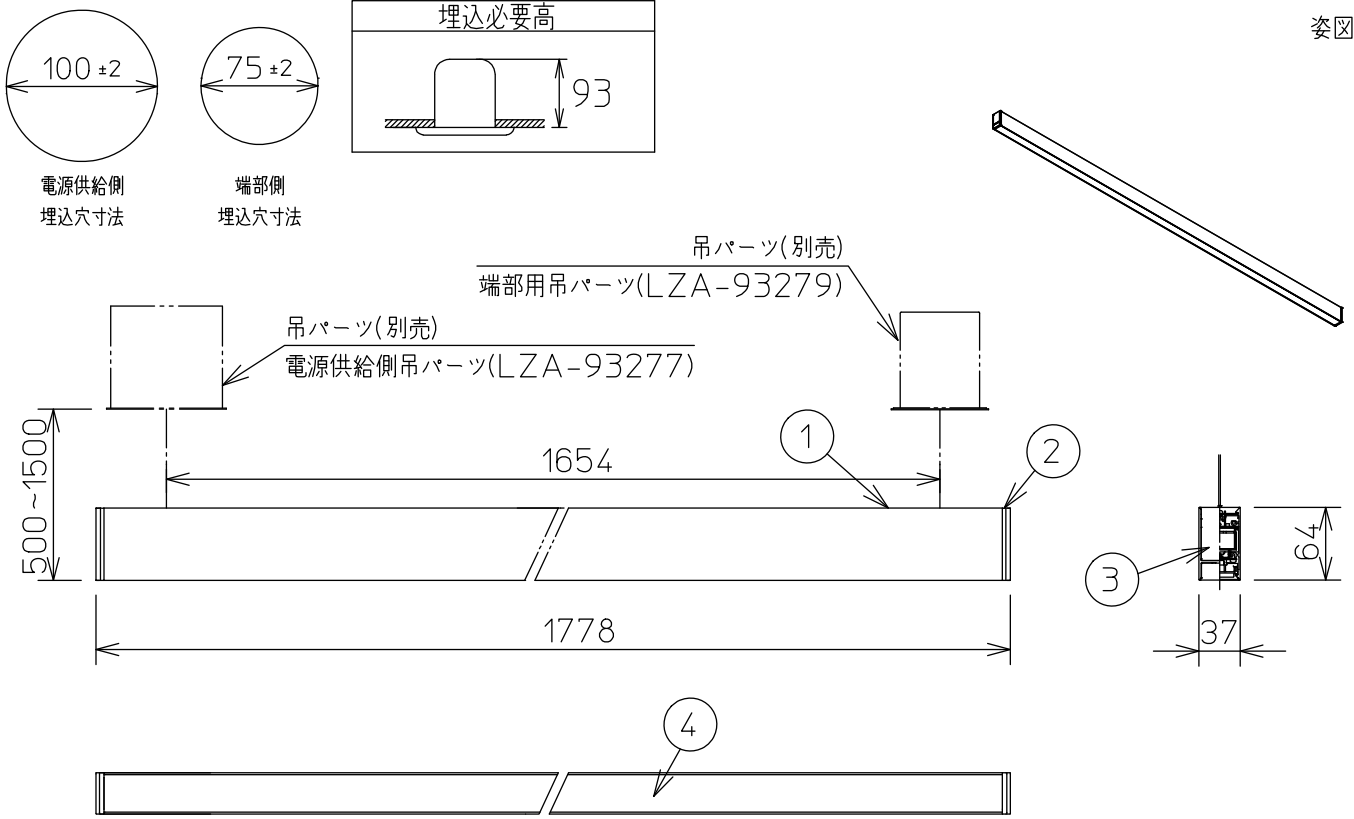
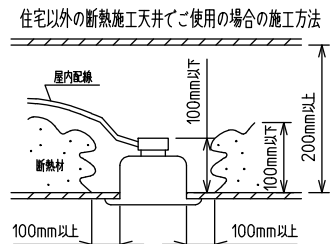


姿図



### ⚠ 安全に関するご注意

- この器具は単体では使用できません。仕様図または取扱説明書に従って適正な組み合わせでご使用ください。落下・感電・火災の原因になります。
- この器具は、住宅の断熱施工天井にはご使用できません。
- ロックウール等のやわらかい天井には取り付けしないでください。天井破損・落下の原因になります。
- ガス機器等の温度の高くなるものの上に取り付けしないでください。火災の原因になります。
- この器具は、一般通常環境の屋内天井埋込吊下げ専用器具です。一般通常環境以外の所、傾斜天井・屋外・湿気の多い所・水気のかかる所・壁面・床面では使用しないでください。落下・感電・火災の原因になります。
- 断熱施工の天井内に使用する場合は、器具と断熱材・防音材・造営材等は下図のような空間を設けて施工してください。誤った施工をしますと、火災の原因になります。屋内配線は、断熱材・防音材の上側にするようにしてください。
- この器具はボルト取付専用器具です。必ずボルトにより、補強材のある位置に取り付けてください。落下の原因になります。
- 電源電圧は、定格電圧±6%内でご使用ください。感電・火災の原因になります。
- LEDにはバラツキがあり、同一型番であっても商品ごとに発光色明るさ・点灯時間(始動時間)が異なる場合があります。
- 被照射面とは0.1m以上離してください。過熱による火災の原因になります。



定格光束	5800 lm			機能	一般用		特記事項 吊高さ調整可能 (全長500mm-1500mm) 調光可能・専用調光器別売 (5%-100%) 専用パーツ別売 電源供給側吊パーツ(LZA-93277) 端部用吊パーツ(LZA-93279)
LED照明器具の固有エネルギー消費効率	90.6 lm/W			取付場所	屋内 天井埋込専用		
LED光源寿命	40000時間			電源接続	送り付端子台(アース付)		
				消費電力	64 W	定格電圧 100/200 V	
4	カバー	アクリル	乳白	電気容量	64/66 VA		スイッチ無し
3	サイドパネル	ポリプロピレン	グレー	LED付 交換不可	LED 64W 演色性 Ra83 昼白色(5000K)		
2	側板	ポリプロピレン	グレー				
1	本体	アルミ型材	シルバーアルマイト				
No.	部品名	材質	備考	器具重量	約 3.8 kg		谷口 藤山 ②