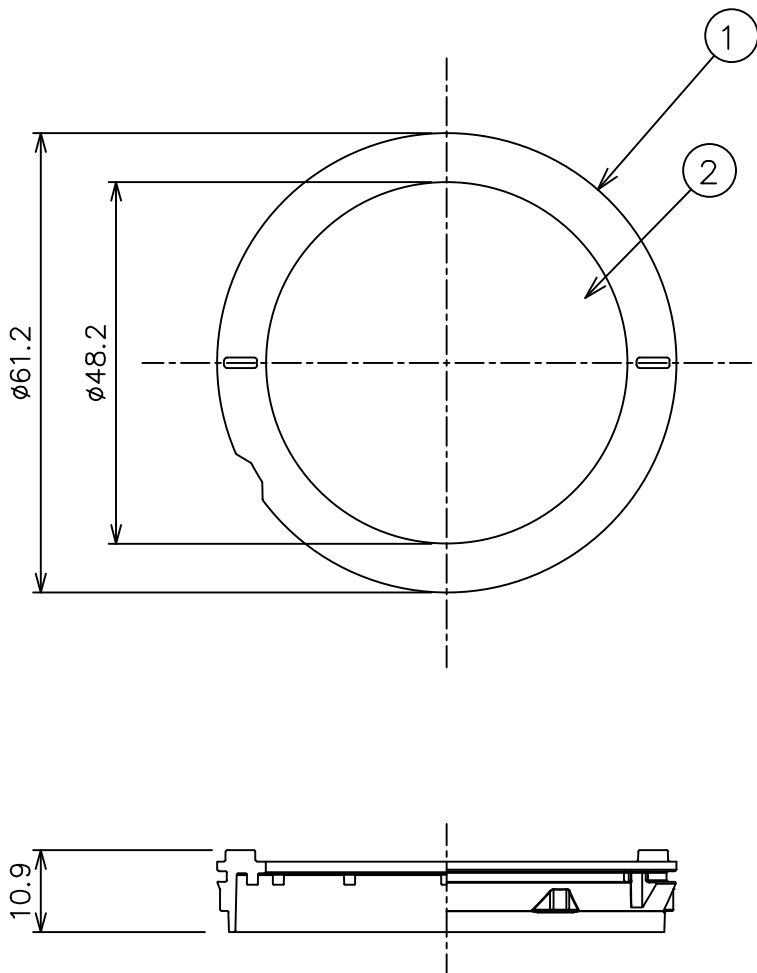


姿図



⚠ 安全に関するご注意
 ● この器具は、単体では使用できません。
 仕様図または取扱説明書に従って、適正な組合せでご使用ください。
 落下・感電・火災の原因になります。

				機 能	補助用	特記事項	
				取付場所	—		
				電源接続	—		
				消費電力	— W 定格電圧 — V		
				電気容量	—		
				LED 付	/		
2	スムーザー	PET		交換不可			
1	枠	ポリカーボネート	黒				
No.	部 品 名	材 質	備 考	器具重量	約 0.01 kg	鹿毛 篠原 ②	