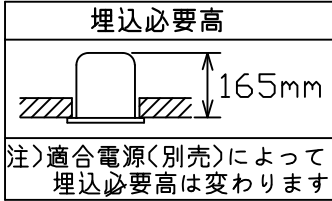
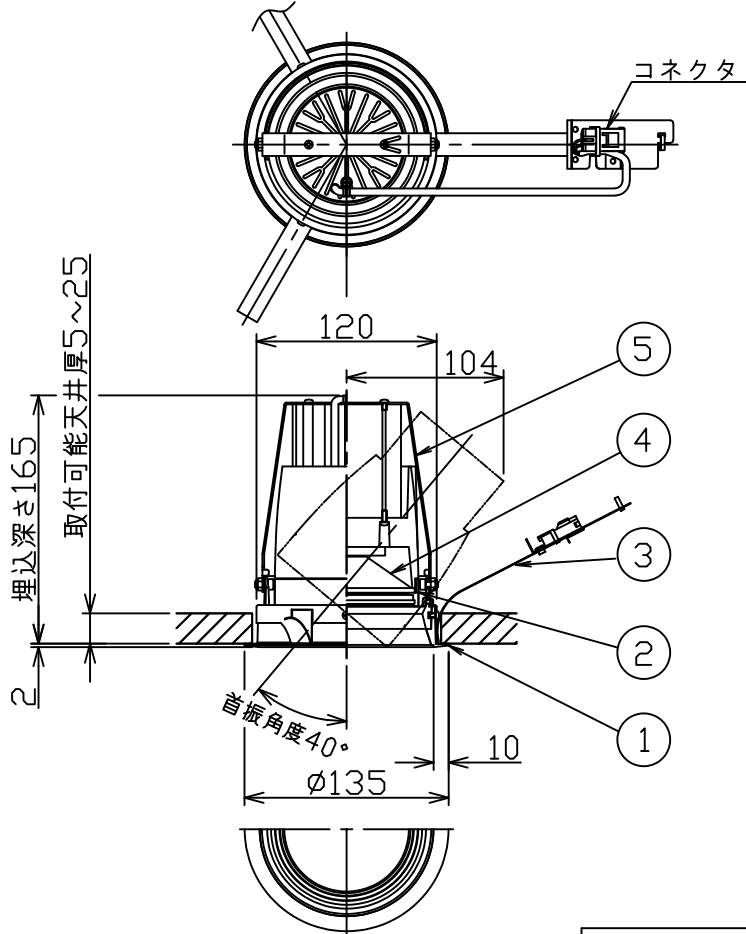
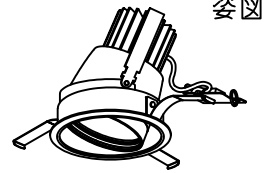


埋込穴寸法

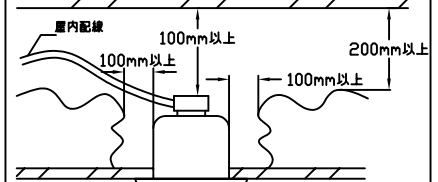


グリーン購入法適合

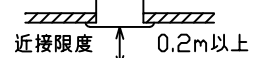


安全に関するご注意

- この器具は、一般家庭の断熱施工天井にはご使用できません。
 - この器具は、一般通常環境の屋内天井埋込専用器具です。一般通常環境以外の所、浴室、サウナ風呂、屋外、湿気が多い所、傾斜天井、水気のかかる所、壁面、床面では使用しないでください。落下・感電・火災の原因になります。
 - 電源電圧は、定格電圧 $\pm 6\%$ 内でご使用下さい。感電・火災の原因になります。
 - 電源線は器具に触れないように施工してください。誤った施工をしますと火災の原因になります。
 - 断熱施工の天井内に使用する場合には、下記の施工が必要です。誤った施工をしますと、火災の原因になります。屋内配線は、断熱材・防音材の上側にくるようにして下さい。断熱材・防音材で、器具本体の放熱穴をふさがないでください。断熱材・防音材・天井材と器具は、100mm以上離してください。断熱材・防音材の上側は最低200mm必要です。
- 住宅以外の断熱施工天井でご使用の場合の施工方法



- 被照斜面とは0.2m以上離してください。過熱による火災の原因となります。



- ロックウール等のやわらかい天井には取り付けしないでください。天井材破損・器具落下などの原因となります。
- ガス機器等の温度の高くなるものに取り付けしないでください。火災の原因となります。
- LEDにはバラツキがあり、同一型番であっても商品ごとに発光色、明るさ、点灯時間が異なる場合があります。

| 別売電源 | 品番 | 調光範囲(%) | 必要埋込高(mm) | LED照明器具の固有エネルギー消費効率(lm/W) | | | 消費電力(W) / 電気容量(VA) | | |
|--------------|------------------|---------|-----------|---------------------------|-------|-------|--------------------|-------|-------|
| | | | | 100V | 200V | 242V | 100V | 200V | 242V |
| 非調光用電源 | (LZ4C) LZA-91806 | | 95 | 96.1 | 96.1 | 96.1 | 39/42 | 39/43 | 39/44 |
| | (LZ3C) LZA-93015 | | 95 | 108.5 | 108.5 | 108.5 | 28/29 | 28/30 | 28/32 |
| PWM信号制御調光用電源 | (LZ4C) LZA-91808 | 1~100 | 125 | 96.1 | 96.1 | 96.1 | 39/42 | 39/43 | 39/44 |
| | (LZ3C) LZA-93021 | 1~100 | 125 | 101.3 | 101.3 | 101.3 | 30/31 | 30/33 | 30/35 |
| DALI調光電源 | (LZ4C) LZA-93009 | 1~100 | 125 | 96.1 | 96.1 | 96.1 | 39/42 | 39/43 | 39/44 |
| | (LZ3C) LZA-93008 | 1~100 | 125 | 101.3 | 101.3 | 101.3 | 30/31 | 30/32 | 30/34 |
| 無線調光用電源 | (LZ4C) LZA-93385 | 1~100 | 125 | 93.7 | 93.7 | 93.7 | 40/40 | 40/41 | 40/43 |
| | (LZ3C) LZA-93384 | 1~100 | 125 | 101.3 | 101.3 | 101.3 | 30/31 | 30/32 | 30/34 |

定格光束 3750lm (LZ4C) / 3040lm (LZ3C) / LED光源寿命 40000時間

| No. | 部品名 | 材質 | 備考 | 機能 | 一般用 | 特記事項 |
|-----|-------|----------|-----|--------------|---|---|
| 7 | | | | 取付場所 | 屋内天井埋込専用 | 1/2照度角 15° 可動範囲 首板片側のみ 40° 回転角度 350° 制御レンズ付 電源別売・別置 専用調光器別売 オプションレンズ別売 リニューアルプレート別売 ダウンライト用台座別売 リニアトラック別売 シーリングアダプタ別売 スイッチ無し |
| 6 | | | | 電源接続 | コネクタ | |
| 5 | アーム | 鋼板 | 白塗装 | 消費電力 | - W 定格電圧 - V | |
| 4 | 制御レンズ | ポリカーボネイト | 透明 | 電気容量 | 適合電源(別売)組合せ一覧を参照 | |
| 3 | 取付バネ | ステンレス板 | | LED付 交換不可 | LED 39W(LZ4C) LED 28W(LZ3C) 演色性 Ra83 温白色 3500K | |
| 2 | 灯具 | アルミダイカスト | 白塗装 | | | |
| 1 | 枠 | アルミダイカスト | 白塗装 | | | |
| No. | 部品名 | 材質 | 備考 | 器具重量 | 約 1.1 kg | 鹿毛 坂本 ㊦ |