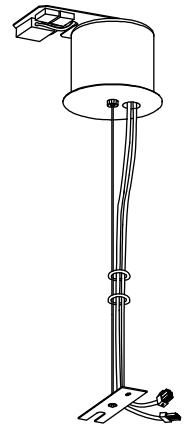
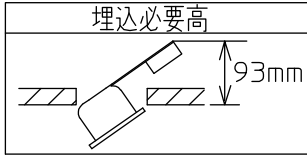
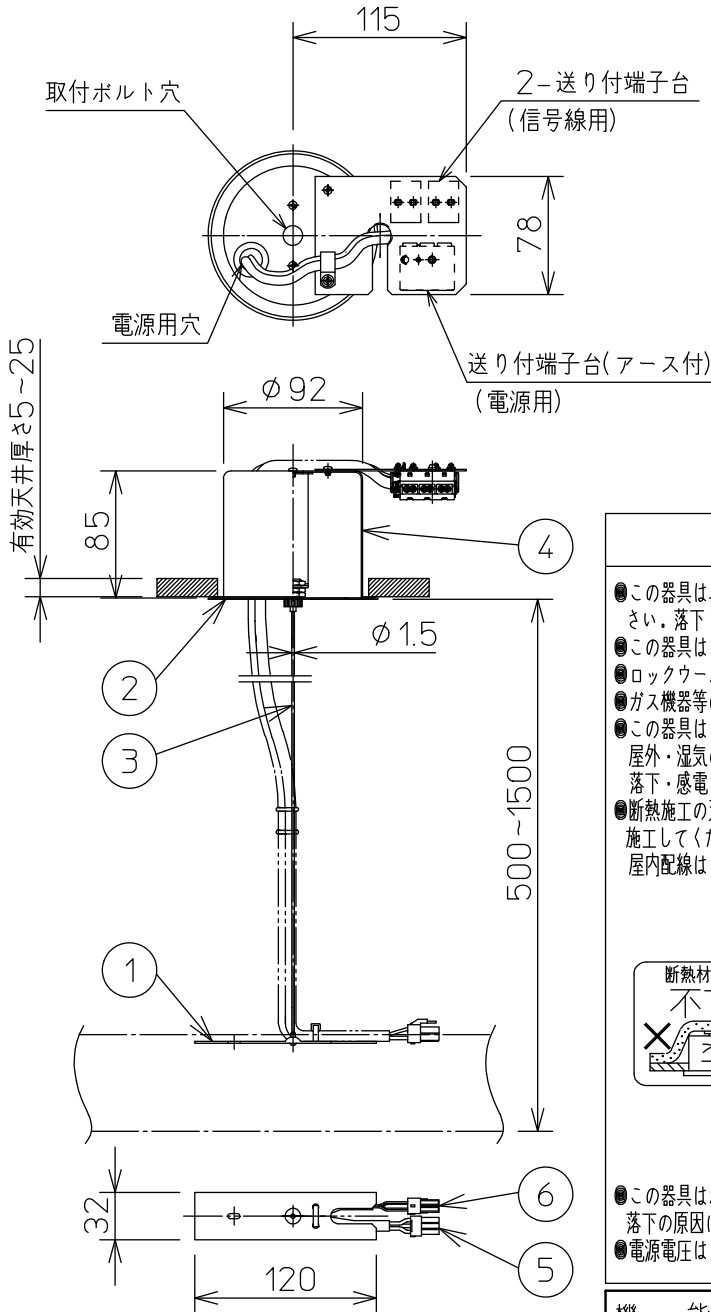


電源供給側  
埋込寸法



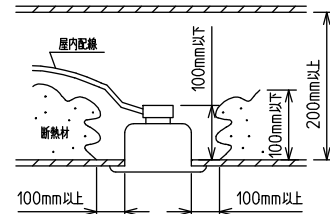
姿図



**安全に関するご注意**

- この器具は単体では使用できません。仕様図または取扱説明書に従って適正な組み合わせでご使用ください。落下・感電・火災の原因になります。
- この器具は、住宅の断熱施工天井にはご使用できません。
- ロックウール等のやわらかい天井には取り付けしないでください。天井破損・落下の原因になります。
- ガス機器等の温度の高くなるものに取り付けしないでください。火災の原因になります。
- この器具は、一般通常環境の屋内天井埋込吊下げ専用器具です。一般通常環境以外の所、傾斜天井・屋外・湿気の多い所・水気のかかる所・壁面・床面では使用しないでください。落下・感電・火災の原因になります。
- 断熱施工の天井内に使用する場合は、器具は断熱材・防音材・造管材等と下図のような空間を設けて施工してください。誤った施工をしますと、火災の原因になります。屋内配線は、断熱材・防音材の上側にくるようにしてください。

住宅以外の断熱施工天井でご使用の場合の施工方法



- この器具はホルト取付専用器具です。必ずホルトにより、補強材のある位置に取り付けてください。落下の原因になります。
- 電源電圧は、定格電圧±6%内でご使用ください。感電・火災の原因になります。

				機 能	一般用	特記事項 組合せは本体(吊下げ形 下配光/上配光)の仕様図をご参照ください。
7				取付場所	屋内 天井埋込専用	
6	信号線コネクタ	66ナイロン	YLコネクタ	電源接続	送り付端子台(アース付)	
5	電源コネクタ	66ナイロン	YLコネクタ	消費電力	W 定格電圧 V	
4	本体	鋼板	白塗装(ホワイト93)	電気容量	VA	
3	ワイヤー	ステンレス	-	LED 付		
2	プレート	鋼板	白塗装(ホワイト93)			
1	連結金具	鋼板	グレー塗装			
No.	部 品 名	材 質	備 考	器具重量	約 0.5 kg	谷口 藤山 ①