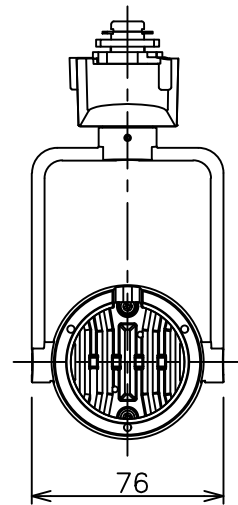
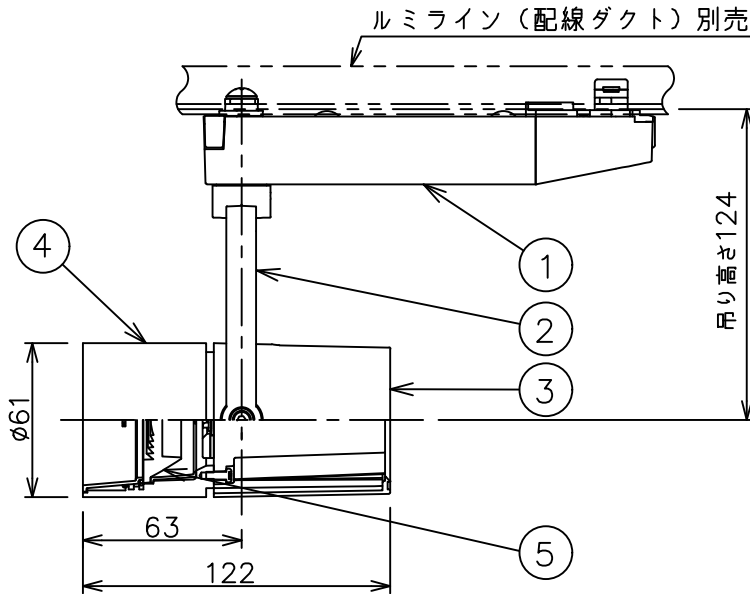
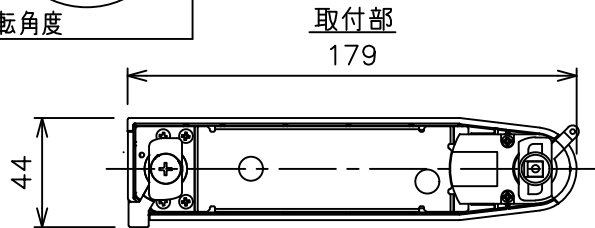
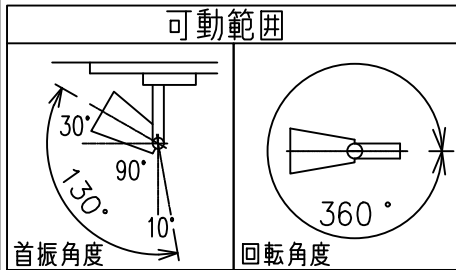


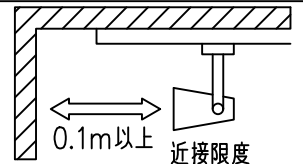
姿図



| | |
|---------------------|----------|
| 定格光束 | 460Lm |
| LED照明器具の固有エネルギー消費効率 | 41.0Lm/W |
| LED光源寿命 | 40000時間 |

⚠ 安全に関するご注意

- この器具は、一般通常環境の屋内配線ダクト取付専用器具です。一般通常環境以外の所、傾斜天井、屋外、湿気の多い所、水気のかかる所、壁面、床面では使用しないでください。落下・感電・火災の原因になります。
- 電源電圧は、器具銘板に記載されている定格電圧±6%内でご使用下さい。感電・火災の原因になります。
- 単体では使用できません。器具本体表示または、説明書に従って適正な組み合わせでご使用ください。落下・感電・火災の原因になります。
- ガス機器等の温度の高くなるものに取り付けしないでください。火災の原因になります。
- LEDにはバラツキがあり、同一型番であっても商品ごとに発光色、明るさ、点灯時間（始動時間）が異なる場合があります。
- 被照射面までの距離は器具本体表示または説明書に従って0.1m以上離して施工してください。被照射物の変質・変色または火災の原因になります。



| | | | | 機能 一般用 | | | 特記事項 1/2照度角 17° 制御レンズ付 調光可能 (1%~100%) 調光器別売 スイッチ無し |
|-----|-----------|----------|-----|------------------|----------------------------------|------------|---|
| | | | | 取付場所 | 屋内 ルミライン取付専用 | | |
| | | | | 電源接続 | ルミライン用プラグ | | |
| 5 | レンズ | アクリル | 透明 | 消費電力 | 11.2 W | 定格電圧 100 V | |
| 4 | 本体 | アルミダイカスト | 黒塗装 | 電気容量 | 19VA | | |
| 3 | ヒートシンクカバー | ポリカーボネート | 黒塗装 | LED 付 交換不可 | LED11.2W 演色性 Ra98 Q+ 3000K | | |
| 2 | アーム | アルミダイカスト | 黒塗装 | | | | |
| 1 | 電源ケース | ポリカーボネート | 黒 | | | | |
| No. | 部品名 | 材質 | 備考 | 器具重量 | 約 | 0.5 kg | 鹿毛 狩野 ② |