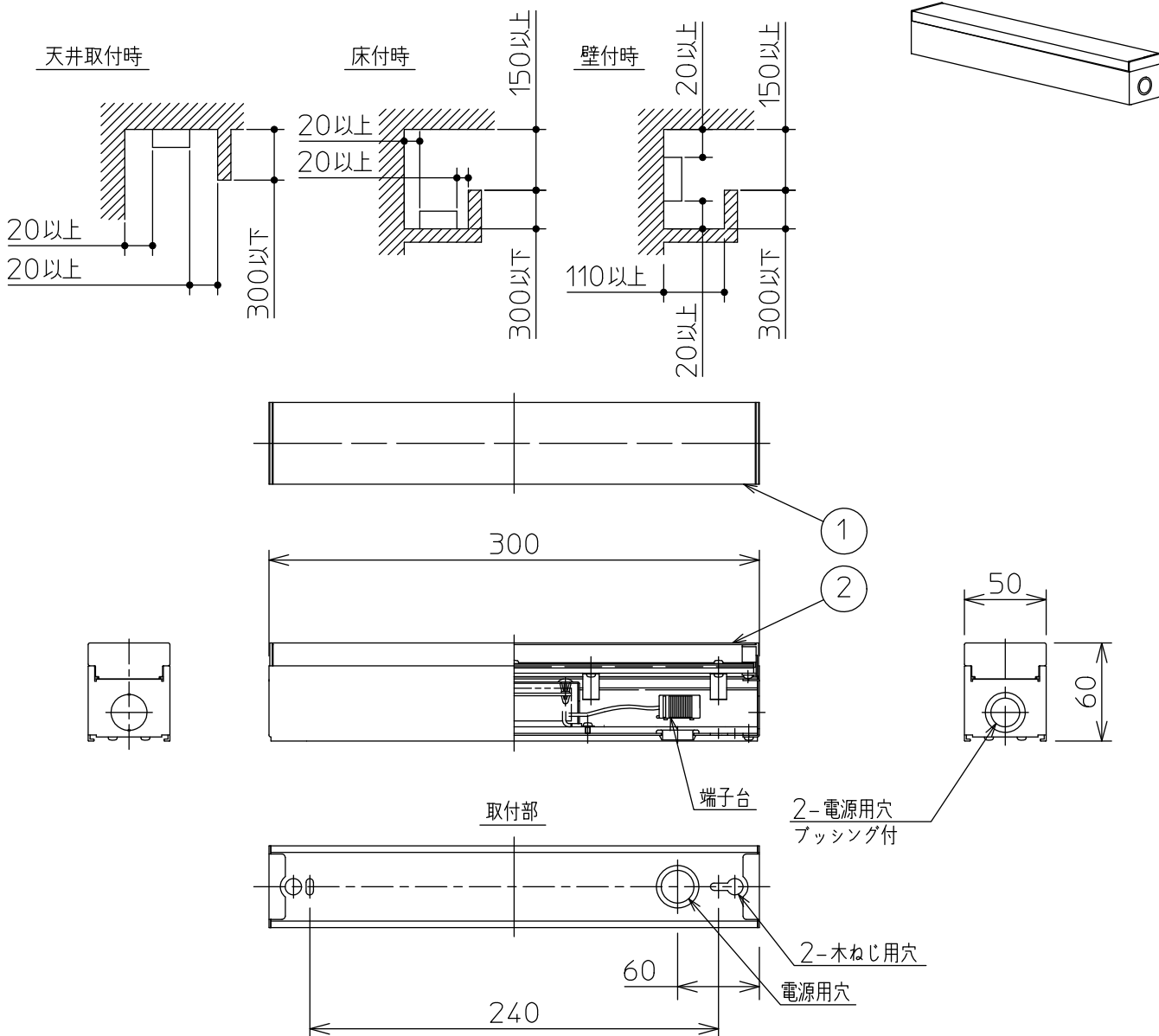


最少施工寸法



⚠ 安全に関するご注意

- この器具は 一般通常環境の屋内天井直付壁取付床直付兼用です。一般通常環境以外の所、屋外、浴室、湿気の多い所、水気のかかる所では使用しないでください。
- 電源電圧は定格電圧±6%内でご使用ください。感電・火災の原因になります。
- この器具は木ねじ取付専用器具です。必ず木ねじ(2本)で補強材のある位置に取付けてください。落下の原因になります。

| | |
|---------------------|----------|
| 定格光束 | 920Lm |
| LED照明器具の固有エネルギー消費効率 | 88.4Lm/W |
| LEDモジュール寿命 | 40000時間 |

| | | | | 機能 | 一般用 | 特記事項 | |
|-----|-----|-------|---------|----------|-----------------------------------|--|--------|
| 7 | | | | 取付場所 | 屋内 天井付・壁付・床付兼用 | 単体・連結時末端用 調光可能(1%~100%) LED専用調光器別売 (DP-37154E) 注)送り配線はできません。 | |
| 6 | | | | 電源接続 | 端子台 | | |
| 5 | | | | 消費電力 | 10.4W 定格電圧 100V | | |
| 4 | | | | 電気容量 | 11VA | | |
| 3 | | | | LED付交換不可 | 10.4W11W 演色性Ra83 電球色(2700K) | スイッチ無し | |
| 2 | カバー | アクリル | 乳白(マット) | | | | |
| 1 | 本体 | アルミ型材 | 白アルマイト | | | | |
| No. | 部品名 | 材質 | 備考 | 器具重量 | 約 0.8 kg | | 松原 森 ② |