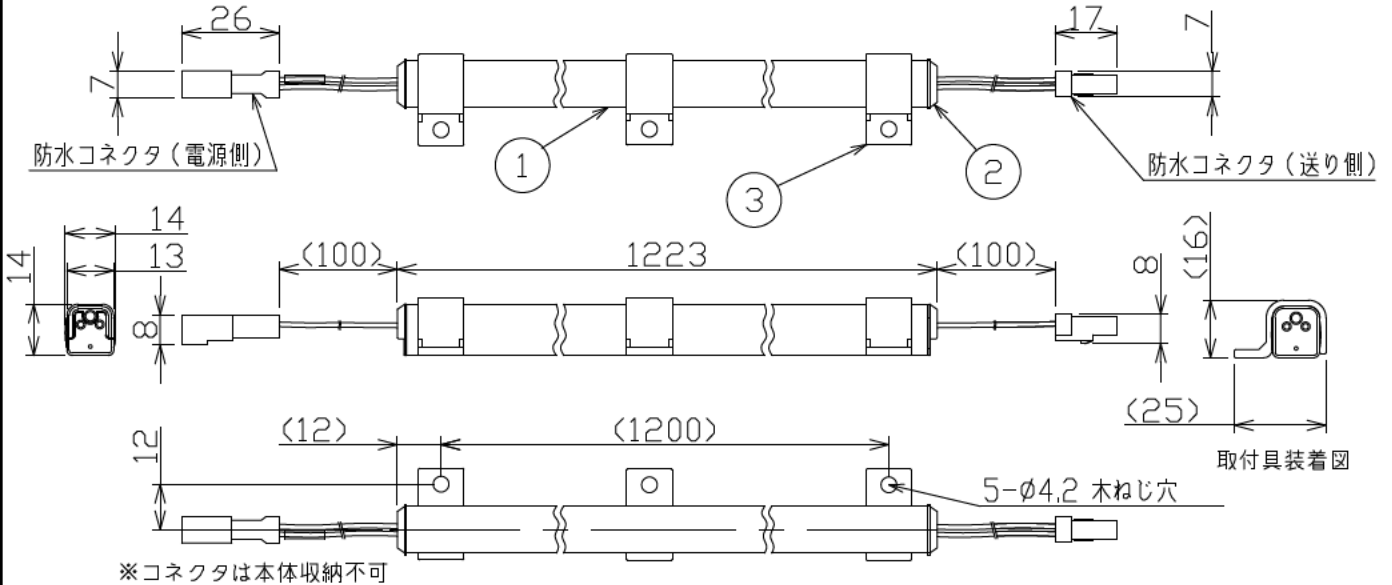
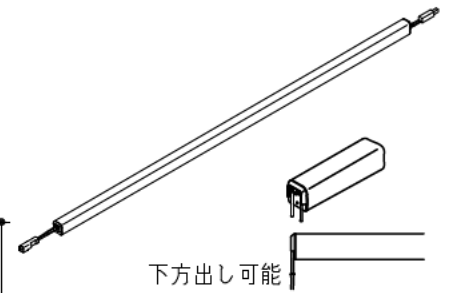
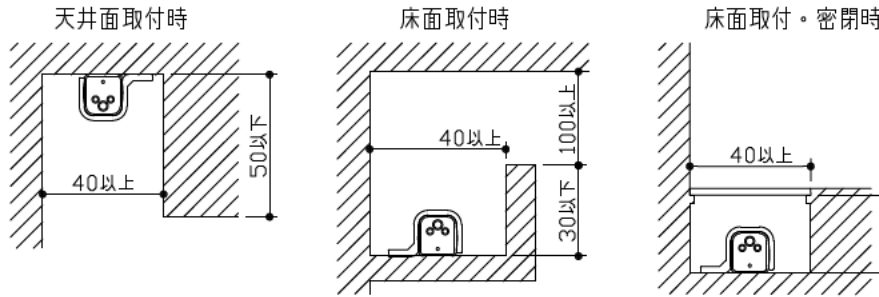


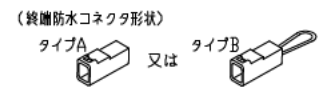
最小施工寸法・・・下記寸法は温度性能を満たす為に必要な最小寸法です。(光の広がりを考慮した寸法ではありません。)
 単位: mm 施工の際は器具取付が容易に行えるようにご配慮ください。

姿図

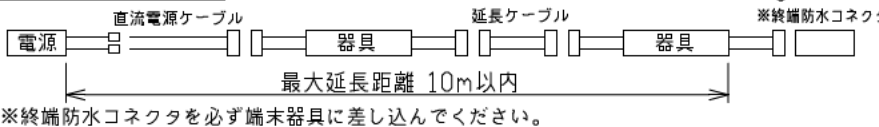


※コネクタは本体収納不可

取付部



最大延長距離について



※終端防水コネクタを必ず端末器具に差し込んでください。

連結時器具設置(イメージ)



※電線を横方向、又は下方向に逃がすことができます。

- ・電源装置別売(屋外用/非調光) DP-40172
- ・電源装置別売(屋内用/非調光) LZA-92159, 91378
- ・電源装置別売(屋内外兼用/PWM調光) オスラム製 0Tシリーズ
 TM90000 (DT30/100-242/24 DIM P G3)
 TM90001 (DT90/100-242/24 DIM P G3)
 TM90002 (DT150/100-242/24 DIM P G3)
- ・PWM調光器別売 (TM90000, TM90001, TM90002使用時)
- ・調光ドライバー別売 (DP-40172, LZA-92159, 91378使用時)

安全に関するご注意

- LEDにはバツキがあり、同一型番であっても商品毎に発光色、明るさ、点灯時間(始動時間)が異なることがあります。
- この器具は、一般通常環境の屋外防雨防湿形天井付、傾斜天井(横向き)、壁付(横向き)、床付兼用器具です。一般通常環境以外の所、サウナ風呂、業務用浴室では使用しないでください。落下・感電・火災の原因になります。
- 冠水するおそれのある場所には使用しないでください。感電・火災の原因になります。
- 電源は、DC24V専用です。適合電源をご使用ください。感電・火災の原因になります。
- 電源は、接続長さ・電流容量をご確認の上、適合電源でご使用ください。感電・火災の原因になります。
- この器具は木ねじ取付専用器具です。必ず木ねじ(5本)で補強材のある位置に取付けてください。落下の原因になります。

定格光束	1100Lm
LED照明器具の固有エネルギー消費効率	114.5Lm/W
LED光源寿命	40000時間

No.	部品名	材質	備考	機能	防雨・防湿用	特記事項
7				取付場所	屋外 天井付・壁(横長付)・床付兼用	・IP65 ・直流電源装置が別途必要です。 ※適合電源装置の仕様図を必ずご確認ください。 ・1m直流電源ケーブル別売(LZA-92869) ※1回路に必ず1本必要です。 ・1m延長ケーブル別売(LZA-92870) ・取付用ホルダ別売(LZA-93200) 天井・壁(縦長付)取付不可 ・取付用サドル別売(LZA-93201) 壁(縦長付)取付不可 ・調光ドライバー別売(DP-40171(屋内用)) ・スイッチ無し
6				電源接続	コネクタ	
5				消費電力	9.6W 定格電圧 DC24V	
4				電気容量	9.6VA	
3	取付具	ポリカーボネート	クリア	LED付 交換不可	LED 9.6W 演色性 Ra82 昼白色(5000K)	
2	エンドキャップ	ポリカーボネート	乳白			
1	ケース	ポリカーボネート	乳白			
	器具重量			約	0.12kg	谷口 池田 ⑤