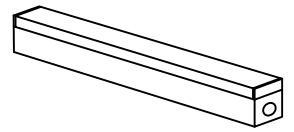
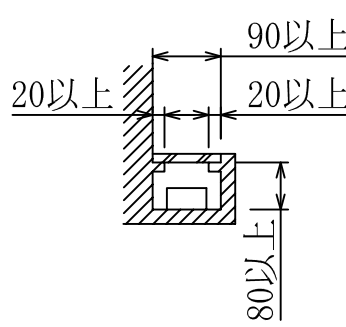
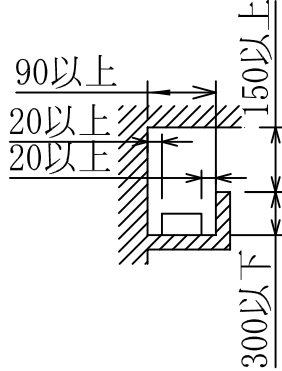
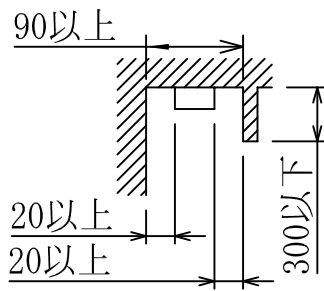
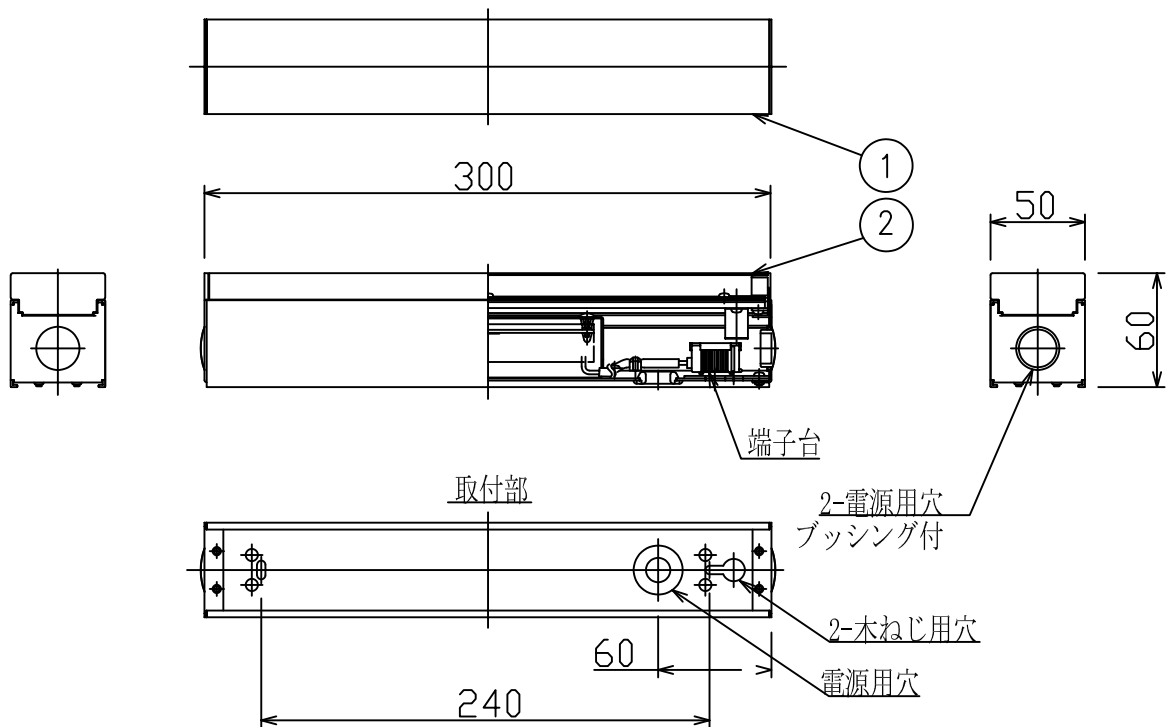


### 最小施工寸法



姿図

- ・上記寸法は温度特性を満たすために必要な最小寸法です。(光の広がりを考慮した寸法ではありません)
- ・施工の際は器具取付けが容易に行えるようにご配慮ください。



### ⚠ 安全に関するご注意

- この器具は、一般通常環境の屋内天井付・壁付（横向）床付兼用器具です。一般通常環境以外の所、屋外、浴室、サウナ風呂、湿気の多い所、水気のかかる所では使用しないでください。
- 電源電圧は、±6%以内でご使用ください。感電・火災の原因になります。
- この器具は木ねじ取付専用器具です。必ず木ねじ（2本）で補強材のある位置に取付けてください。落下の原因になります。

定格光束	1100Lm
LED照明器具の固有エネルギー消費効率	105.7Lm/W
LEDモジュール寿命	40000時間

				機能	一般用			特記事項 傾斜天井取付可能(横向のみ) 調光可能(1%~100%) 専用調光器別売 注) 送り配線はできません。 注) 配線方向は片側のみです。 角度調整ホルダー別売 (LZA-91731)  スイッチ無し
7				取付場所	屋内 天井付・壁付（横向）・床付兼用			
6				電源接続	端子台			
5				消費電力	10.4W	定格電圧	100 V	
4				電気容量	11VA			
3				LED	LED 10.4W 演色性 Ra83 電球色 (3000K)			
2	カバー	アクリル	乳白(マット)	付				
1	本体	アルミ型材	白アルマイト	交換不可				
No.	部品名	材質	備考	器具重量	約 0.8 kg		谷口 藤山 ②	