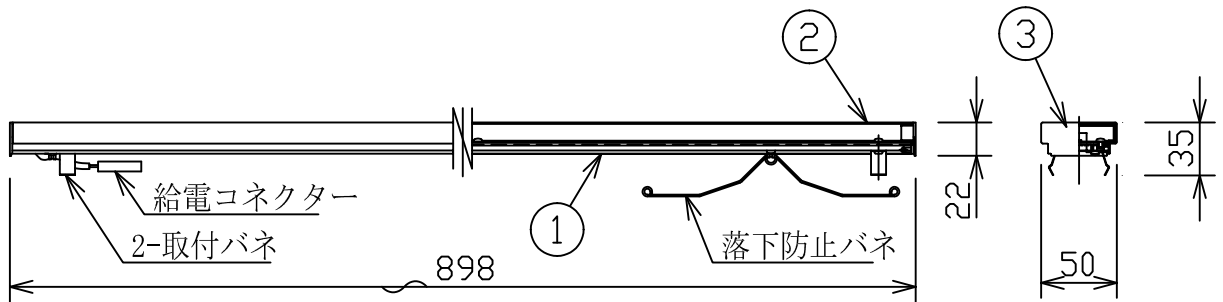
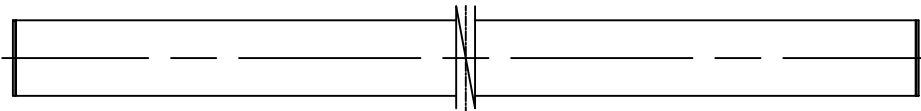


姿図



定格光束	3300Lm
LED照明器具の固有エネルギー消費効率	113.7Lm/W
LEDモジュール寿命	40000時間

⚠ 安全に関するご注意

● この器具は、単体では使用できません。
仕様図または取扱説明書に従って、適正な組合わせでご使用ください。
落下・感電・火災の原因となります。

No.	部品名	材質	備考	機能	補助用	特記事項
7				取付場所	屋内用	特記事項 拡散ユニット (配光角60°)
6				電源接続	コネクタ	
5				消費電力	- 定格電圧 - V	
4				電気容量	-	
3	エンドキャップ	アクリル	乳白(マット)	LED 付 交換可	LED 29W 演色性Ra83 電球色(3000K)	
2	カバー	アクリル	乳白(マット)			
1	本体	アルミ型材				
No.	部品名	材質	備考	器具重量	約 0.9 kg	谷口 藤山 ②