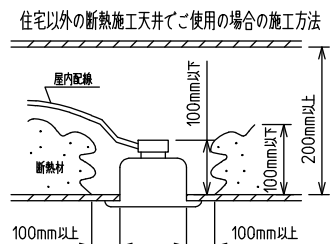


⚠ 安全に関するご注意

- この器具は単体では使用できません。仕様図または取扱説明書に従って適正な組み合わせでご使用ください。落下・感電・火災の原因になります。
- この器具は、住宅の断熱施工天井にはご使用できません。
- ロックウール等のやわらかい天井には取り付けしないでください。天井破損・落下の原因になります。
- ガス機器等の温度の高くなるものの上に取り付けしないでください。火災の原因になります。
- この器具は、一般通常環境の屋内天井埋込吊下げ専用器具です。一般通常環境以外の所、傾斜天井・屋外・湿気の多い所・水気のかかる所・壁面・床面では使用しないでください。落下・感電・火災の原因になります。
- 断熱施工の天井内に使用する場合は、器具と断熱材・防音材・造営材等は下図のような空間を設けて施工してください。誤った施工をしますと、火災の原因になります。屋内配線は、断熱材・防音材の上側にくるようにしてください。
- この器具はボルト取付専用器具です。必ずボルトにより、補強材のある位置に取り付けてください。落下の原因になります。
- 電源電圧は、定格電圧±6%内でご使用ください。感電・火災の原因になります。
- LEDにはバラツキがあり、同一型番であっても商品ごとに発光色明るさ・点灯時間(始動時間)が異なる場合があります。
- 被照射面とは0.1m以上離してください。過熱による火災の原因になります。



| | |
|---------------------|-----------|
| 定格光束 | 1830 lm |
| LED照明器具の固有エネルギー消費効率 | 83.1 lm/W |
| LED光源寿命 | 40000時間 |

本図面は2枚で1組です。 (1/2)

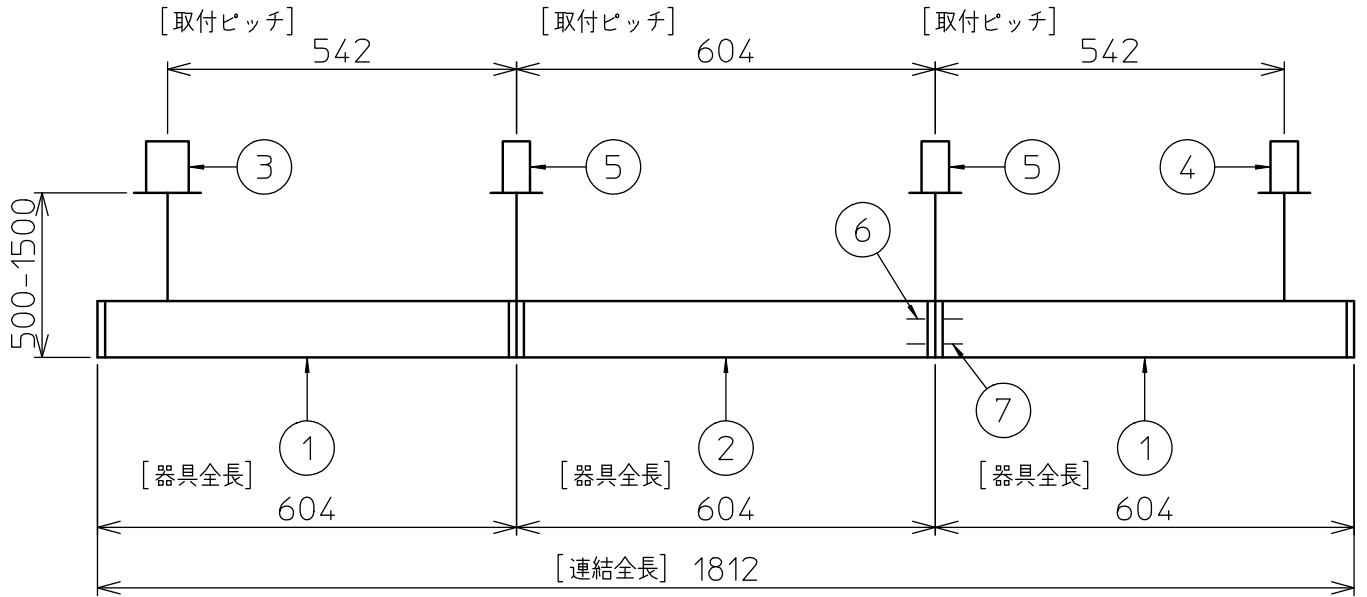
| No. | 部品名 | 材質 | 備考 | 機能 | 一般用 | 特記事項 |
|-----|---------|---------|-----------|--------------|-----------------------------------|--|
| 7 | | | | 取付場所 | 屋内 天井埋込専用 | 連結(中間) 吊高さ調整可能 (全長500mm-1500mm) 調光可能 専用調光器別売 (5%-100%) 専用パーツ別売 最大接続容量 400VA (100V時) 700VA (200V時) |
| 6 | | | | 電源接続 | 送り付端子台(アース付) | |
| 5 | 信号線コネクタ | 66ナイロン | SLコネクタ | 消費電力 | 22 W 定格電圧 100/200 V | |
| 4 | 電源コネクタ | 66ナイロン | YLコネクタ | 電気容量 | 22/23 VA | |
| 3 | カバー | アクリル | 乳白 | LED付 交換不可 | LED 22W 演色性 Ra83 温白色(3500K) | |
| 2 | 側板 | ポリプロピレン | グレー | | | |
| 1 | 本体 | アルミ型材 | シルバーアルマイト | | | |
| | | | | 器具重量 | 約 0.6 kg | スイッチ無し |
| | | | | | | 谷口 藤山 (2) |

連結例(直線)

※…L600タイプを3連結する場合

吊下形 下配光PWM 連結例

他の器具の組合せは、各型番の仕様図の全長、取付ピッチをご参照ください。

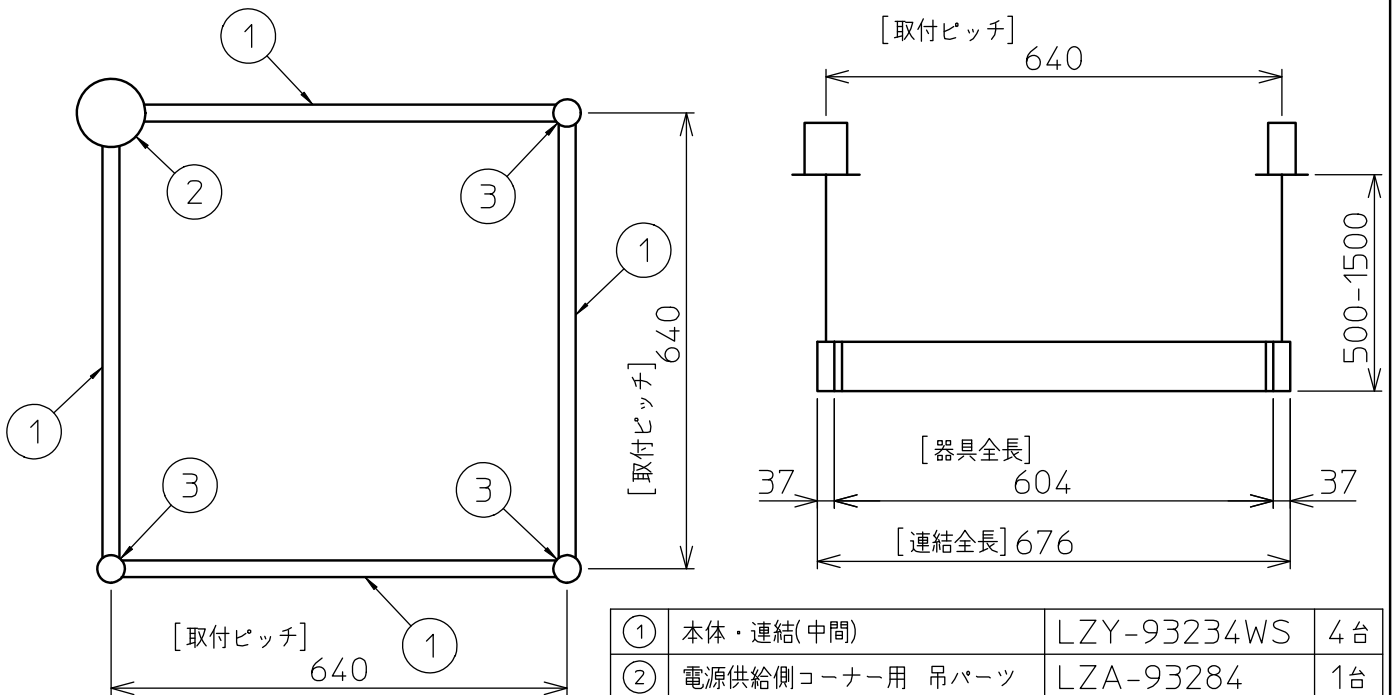


| | | | | | | | |
|---|------------|-------------|----|---|-----------|-----------|----|
| ① | 本体・連結(端部) | LZY-93233WS | 2台 | ⑤ | 中間部用 吊パーツ | LZA-93280 | 2台 |
| ② | 本体・連結(中間) | LZY-93233WS | 1台 | ⑥ | 電源接続ケーブル | LZA-93287 | 1台 |
| ③ | 電源供給側 吊パーツ | LZA-93277 | 1台 | ⑦ | 信号線接続ケーブル | LZA-93288 | 1台 |
| ④ | 端部用 吊パーツ | LZA-93279 | 1台 | | | | |

連結例(ロ字)

※…L600タイプをロ字に連結する場合

他の器具の組合せは、各型番の仕様図の全長、取付ピッチをご参照ください。



| | | | |
|---|-----------------|-------------|----|
| ① | 本体・連結(中間) | LZY-93234WS | 4台 |
| ② | 電源供給側コーナー用 吊パーツ | LZA-93284 | 1台 |
| ③ | 端部コーナー用 吊パーツ | LZA-93286 | 3台 |

本図面は2枚で1組です。(2/2)

谷口 藤山 ②