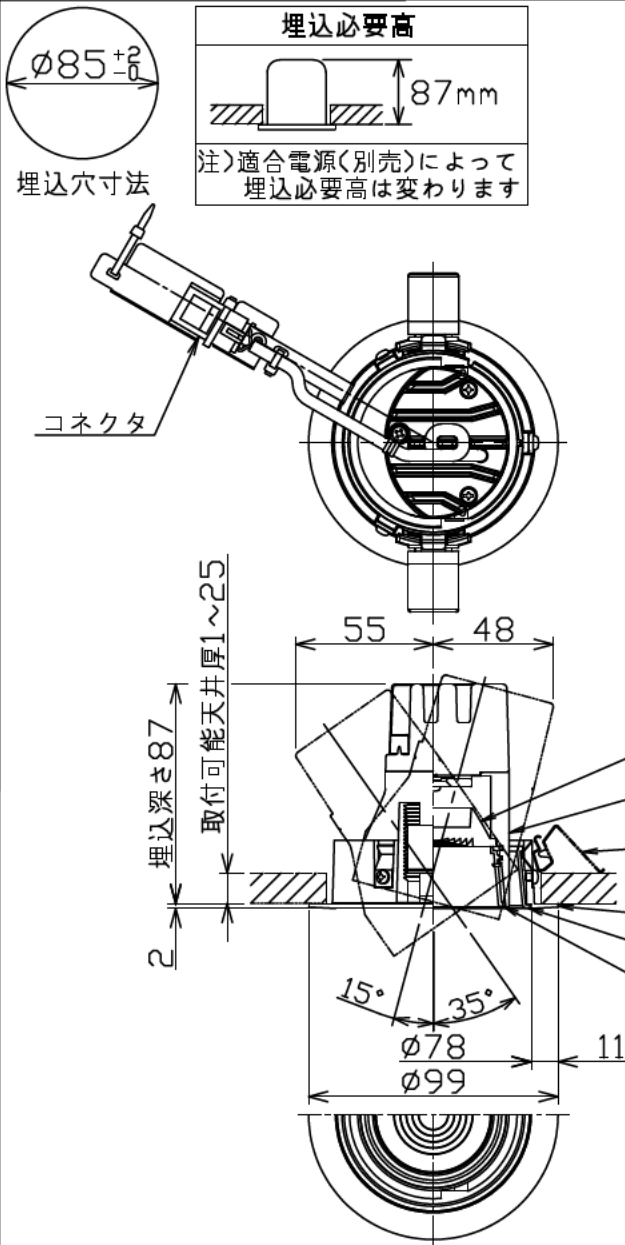
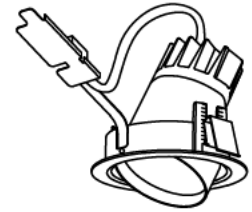


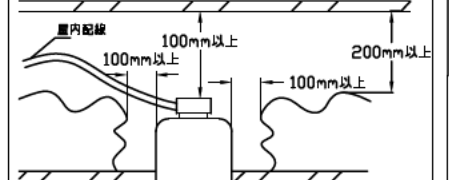
姿図



### 安全に関するご注意

- この器具は、一般家庭の断熱施工天井にはご使用できません。
- この器具は、一般通常環境の屋内天井埋込専用器具です。一般通常環境以外の所、傾斜天井、屋外、湿気の多い所、水気のかかる所、壁面、床面では使用しないでください。落下・感電・火災の原因になります。
- 電源電圧は、定格電圧±6%以内でご使用下さい。感電・火災の原因になります。
- 電源線は器具に触れないように施工してください。誤った施工をしますと火災の原因になります。
- 断熱施工の天井内に使用する場合には、下記の施工が必要です。誤った施工をしますと、火災の原因になります。屋内配線は、断熱材・防音材の上側にくるようにして下さい。断熱材・防音材で、器具本体の放熱穴をふさがないでください。断熱材・防音材・天井材と器具は、100mm以上離してください。断熱材・防音材の上部は最低200mm必要です。

#### 住宅以外の断熱施工天井でご使用の場合の施工方法



- 被照斜面とは0.1m以上離してください。過熱による火災の原因となります。
- ロックウール等のやわらかい天井には取り付けしないでください。天井材破損・器具落下などの原因となります。
- ガス機器等の温度の高くなるもの上に取り付けしないでください。火災の原因となります。
- LEDにはバラツキがあり、同一型番であっても商品ごとに発光色、明るさ、点灯時間が異なる場合があります。

別売電源	品番	調光範囲(%)	必要埋込高(mm)	LED照明器具の固有エネルギー消費効率(lm/W)			消費電力(W) / 電気容量(VA)		
				100V	200V	242V	100V	200V	242V
非調光用電源	LZA-92809	/	75	51.7	/	/	11.6/20	/	/
非調光用電源	LZA-92985	/	75	52.1	50.0	49.1	11.5/14	12/15	12.2/17
PWM信号制御調光用電源	LZA-93018	1~100	95	55.5	52.6	50.8	10.8/13	11.4/18	11.8/22
PWM信号制御調光用電源	LZA-93022	0~100	170	44.7	43.4	42.2	13.4/14	13.8/15	14.2/16
位相制御調光用電源	LZA-92810	1~100	75	50.4	/	/	11.9/20	/	/
無線調光用電源	LZA-93379	1~100	230	56.0	56.0	56.0	10.7/13	10.7/13	10.7/14

定格光束 600lm / LED光源寿命 40000時間				機能		一般用		特記事項	
7				取付場所	屋内天井埋込専用		1/2照度角 30° 可動範囲 首振り側 35°/15° 回転角度 350°		
6	取付金具	ステンレス板		電源接続	コネクタ		制御レンズ付 傾斜天井30°まで取付可能 電源別売・別置 専用調光器別売(調光時のみ) オプションレンズ別売		
5	フード	ポリカーポネート	黒色	消費電力	-	定格電圧	-	V	
4	制御レンズ	アクリル	透明	電気容量	上表参照				
3	コーン	アルミダイカスト	黒塗装	LED 付 交換不可	LED 11.5W		演色性 Ra93 白色 4000K		
2	枠	アルミダイカスト	白塗装(ホワイト93)						
1	灯具	アルミダイカスト	白塗装(ホワイト93)				スイッチ無し		
No.	部品名	材質	備考	器具重量	約 0.3 kg		鹿毛 坂本 ㊟		