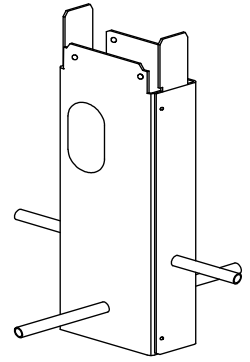
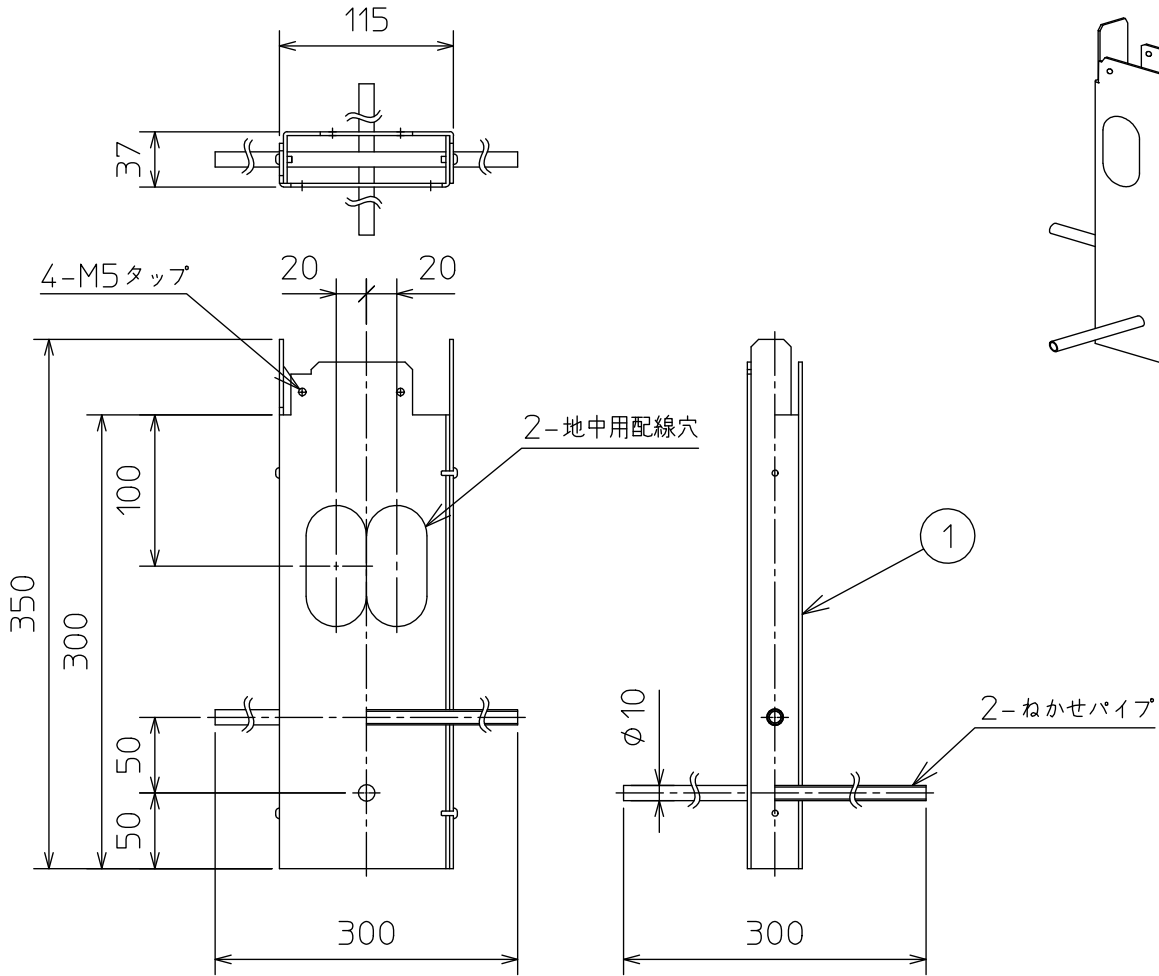


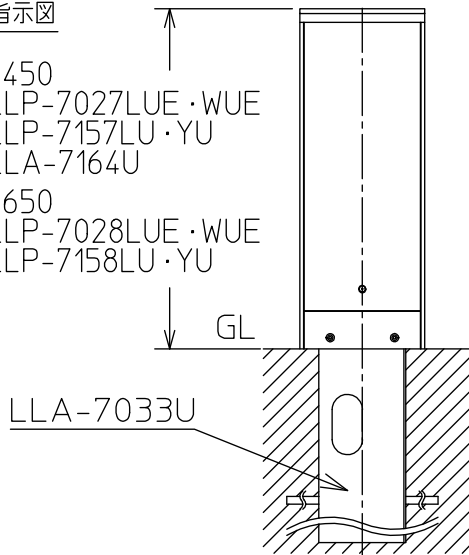
姿図



GL 指示図

H=450  
LLP-7027LUE・WUE  
LLP-7157LU・YU  
LLA-7164U

H=650  
LLP-7028LUE・WUE  
LLP-7158LU・YU



安全に関するご注意

●この器具は単体では使用できません。仕様図または取扱説明書に従って、適正な組み合わせでご使用ください。落下・感電・火災の原因になります。

●設置の際は電源配管工事、排水処理工事、第三種接地工事を JIS C 3653 (電力用ケーブルの地中埋設の施工法) に基づいて行ってください。感電・火災の原因になります。

●ボール内は十分な排水処理を行ってください。感電の原因になります。

コーキング等で止水処理を行うこと。

※ケーブル・保護管は別途ご用意ください。

埋込表示シール

埋込用取付台

栗石・砂利

排水管

ねかせパイプ (2本)

No.	部品名	材質	備考	機能	補助用	特記事項
7				取付場所	屋外 地中埋込専用	LLP-7027LUE LLP-7027WUE LLP-7028LUE LLP-7028WUE LLP-7157LU LLP-7157YU LLP-7158LU LLP-7158YU LLA-7164U 専用オプション
6				電源接続	—	
5				消費電力	— W 定格電圧 — V	
4				電気容量	— VA	
3				LED 付 交換不可	—	
2						
1	埋込用取付台	ステンレス板	黒塗装			
				器具重量	約 2.0kg	鹿毛 坂本 ⑤