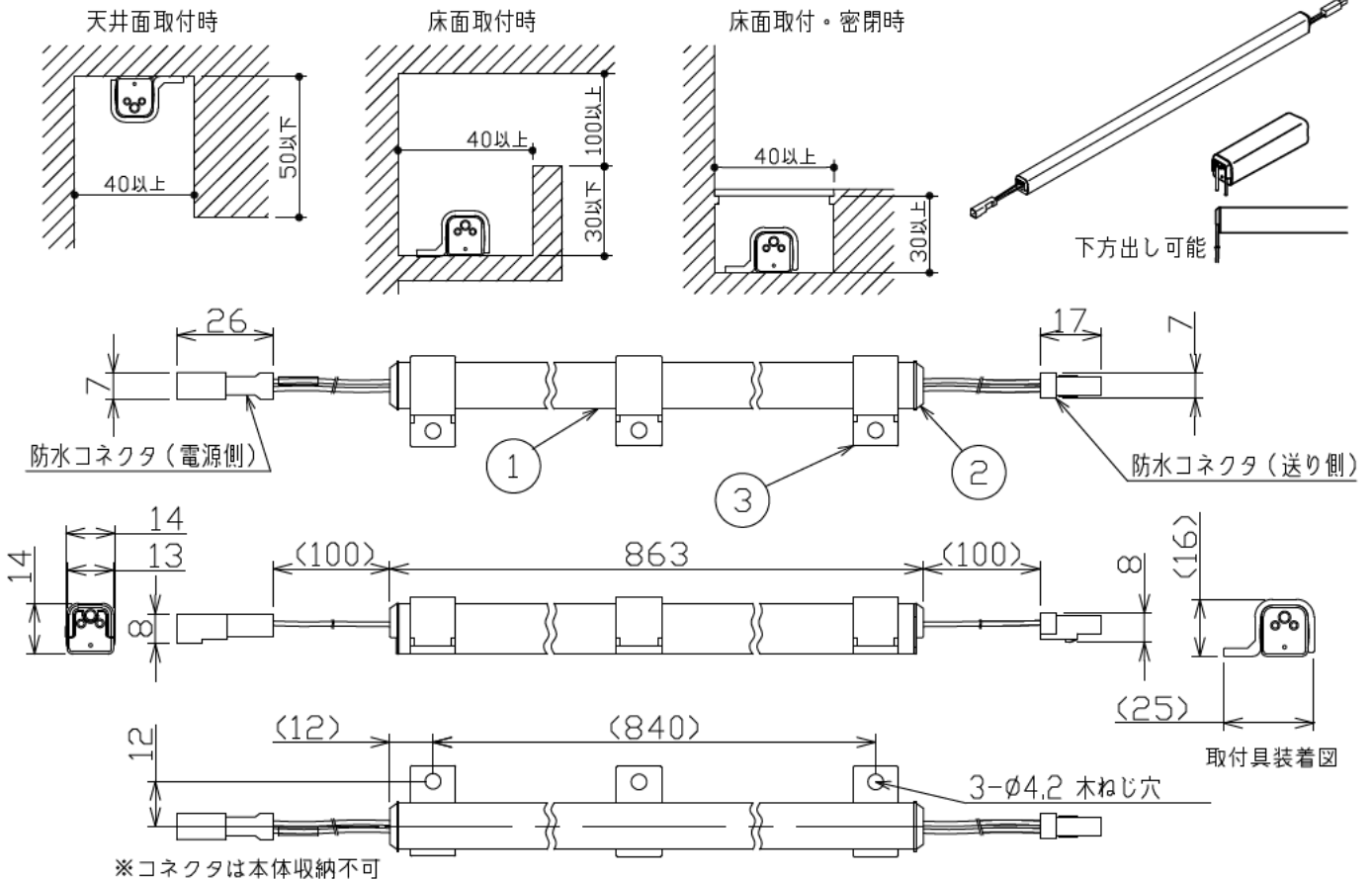
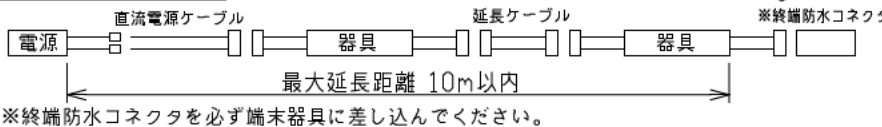


最小施工寸法・・・下記寸法は温度性能を満たす為に必要な最小寸法です。(光の広がりを考慮した寸法ではありません。)
 単位: mm 施工の際は器具取付が容易に行えるようにご配慮ください。

姿図



最大延長距離について



連結時器具設置 (イメージ)



- ・電源装置別売 (屋外用/非調光) DP-40172
- ・電源装置別売 (屋内用/非調光) LZA-92159, 91378
- ・電源装置別売 (屋内外兼用/PWM調光) オスラム製 LEDシリーズ
 TM90000 (DT30/100-242/24 DIM P G3)
 TM90001 (DT90/100-242/24 DIM P G3)
 TM90002 (DT150/100-242/24 DIM P G3)
- ・PWM調光器別売 (TM90000, TM90001, TM90002使用時)
- ・調光ドライバー別売 (DP-40172, LZA-92159, 91378使用時)

⚠ 安全に関するご注意

- LEDにはバラストがあり、同一型番であっても商品毎に発光色、明るさ、点灯時間(始動時間)が異なることがあります。
- この器具は、一般通常環境の屋外防雨防湿形天井付、傾斜天井(横向き)、壁付(横向き)、床付兼用器具です。一般通常環境以外の所、サウナ風呂、業務用浴室では使用しないでください。落下・感電・火災の原因になります。
- 冠水するおそれのある場所には使用しないでください。感電・火災の原因になります。
- 電源は、DC24V専用です。適合電源をご使用ください。感電・火災の原因になります。
- 電源は、接続長さ・電流容量をご確認の上、適合電源でご使用ください。感電・火災の原因になります。
- この器具は木ねじ取付専用器具です。必ず木ねじ(3本)で補強材のある位置に取付けてください。落下の原因になります。

定格光束	680Lm
LED照明器具の固有エネルギー消費効率	100.0Lm/W
LED光源寿命	40000時間

機能		防雨・防湿用		特記事項
取付場所	屋外 天井付・壁(横長付)・床付兼用			
電源接続	コネクタ			
消費電力	6.8W	定格電圧	DC24V	
電気容量	6.8VA			
LED付交換不可	LED 6.8W 演色性 Ra82 電球色(3000K)			
No.	部品名	材質	備考	器具重量 約 0.09kg
7				谷口 池田 ⑤
6				
5				
4				
3	取付具	ポリカーボネート	クリア	
2	エンドキャップ	ポリカーボネート	乳白	
1	ケース	ポリカーボネート	乳白	