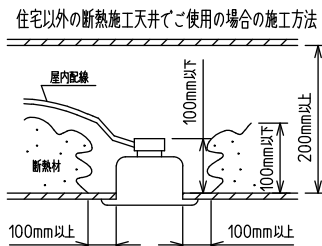


**⚠ 安全に関するご注意**

- この器具は単体では使用できません。仕様図または取扱説明書に従って適正な組み合わせでご使用ください。落下・感電・火災の原因になります。
- この器具は、住宅の断熱施工天井にはご使用できません。
- ロックウール等のやわらかい天井には取り付けしないでください。天井破損・落下の原因になります。
- ガス機器等の温度の高くなるものの上に取り付けしないでください。火災の原因になります。
- この器具は、一般通常環境の屋内天井埋込吊下げ専用器具です。一般通常環境以外の所、傾斜天井・屋外・湿気の多い所・水気のかかる所・壁面・床面では使用しないでください。落下・感電・火災の原因になります。
- 断熱施工の天井内に使用する場合は、器具と断熱材・防音材・造管材等は下図のような空間を設けて施工してください。誤った施工をしますと、火災の原因になります。屋内配線は、断熱材・防音材の上側にくるようにしてください。
- この器具はホルト取付専用器具です。必ずホルトにより、補強材のある位置に取り付けてください。落下の原因になります。
- 電源電圧は、定格電圧±6%内でご使用ください。家電・火災の原因になります。
- LEDにはバラツキがあり、同一型番であっても商品ごとに発光色明るさ・点灯時間(始動時間)が異なる場合があります。
- 被照射面とは0.1m以上離してください。過熱による火災の原因になります。
- この器具はPWM電源を2台搭載していますので、PWM調光器への接続台数計算は2台として計算してください。火災・器具故障の原因となります。



定格光束	4850 lm
固有エネルギー消費効率	89.8 lm/W
光束維持時間	40000時間

本図面は2枚で1組です。 (1/2)

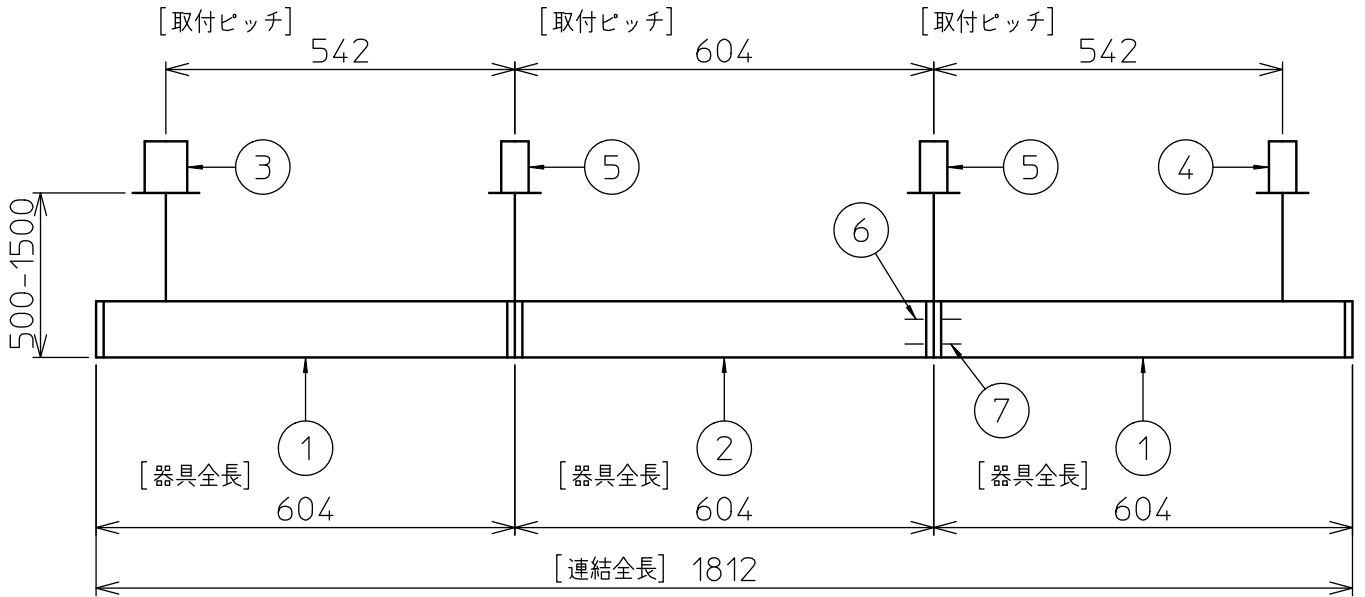
				機能	一般用	特記事項	
7				取付場所	屋内 天井埋込専用		連結(端部) 吊高さ調整可能 (全長500mm-1500mm) 調光可能 専用調光器別売 (5%-100%) 専用パーツ別売 最大接続容量 400VA (100V時) 700VA (200V時)
6	信号線コネクタ	66ナイロン	SLコネクタ	電源接続	コネクタ		
5	電源コネクタ	66ナイロン	YLコネクタ	定格消費電力	54 W	定格電圧 100/200 V	
4	カバー	アクリル	乳白	電気容量	54/56 VA		
3	サイドパネル	ポリプロピレン	グレー	LED 付 交換不可	LED 54W 演色性 Ra83 電球色(2700K)		
2	側板	ポリプロピレン	グレー				
1	本体	アルミ型材	シルバーアルマイト				
No.	部品名	材質	備考	器具質量	約 3.8 kg		スイッチ無し
							谷口 藤山 ③

連結例(直線)

※…L600タイプを3連結する場合

吊下形 上配光PWM 連結例

他の器具の組合せは、各型番の仕様図の全長、取付ピッチをご参照ください。

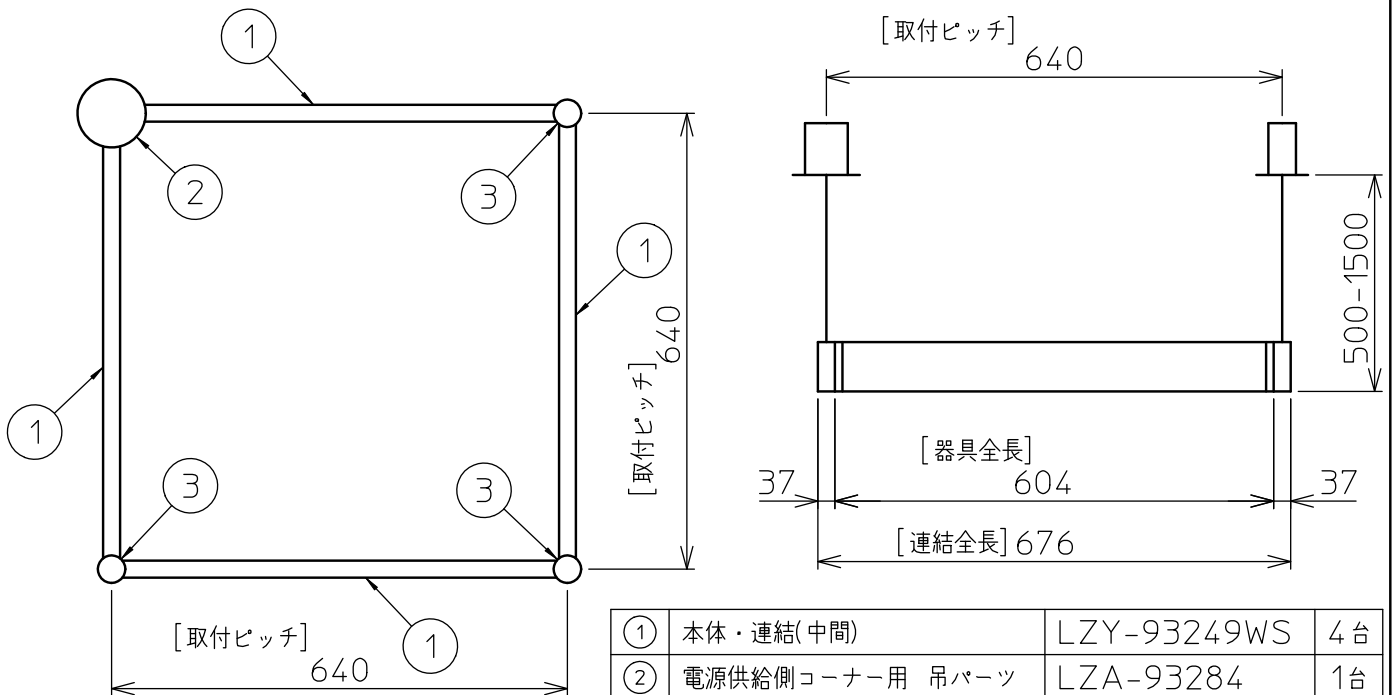


①	本体・連結(端部)	LZY-93248WS	2台	⑤	中間部用 吊パーツ	LZA-93280	2台
②	本体・連結(中間)	LZY-93249WS	1台	⑥	電源接続ケーブル	LZA-93287	1台
③	電源供給側 吊パーツ	LZA-93277	1台	⑦	信号線接続ケーブル	LZA-93288	1台
④	端部用 吊パーツ	LZA-93279	1台				

連結例(ロ字)

※…L600タイプをロ字に連結する場合

他の器具の組合せは、各型番の仕様図の全長、取付ピッチをご参照ください。



①	本体・連結(中間)	LZY-93249WS	4台
②	電源供給側コーナー用 吊パーツ	LZA-93284	1台
③	端部コーナー用 吊パーツ	LZA-93286	3台

(2/2) 本図面は2枚で1組です。

谷口 藤山 ③