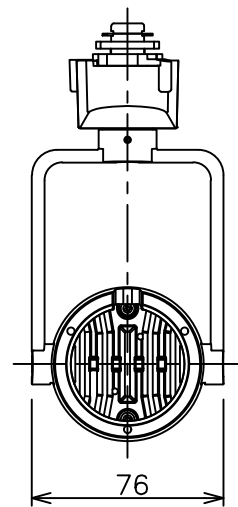
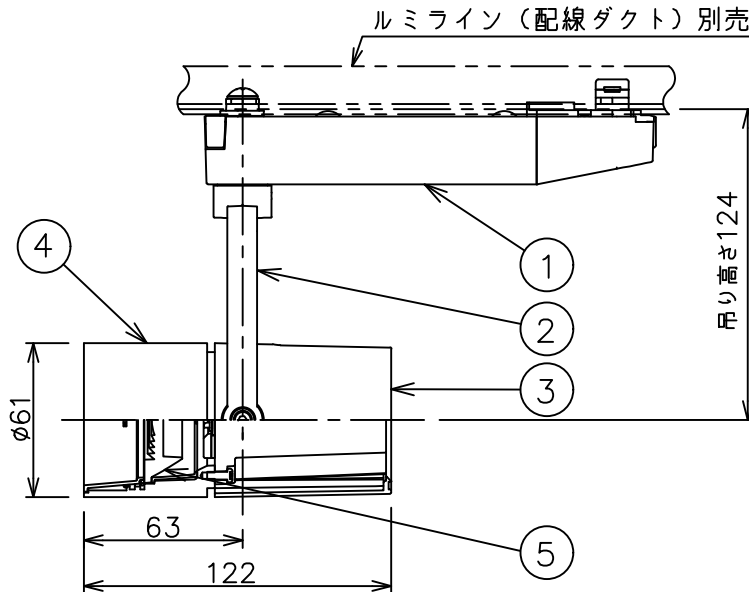
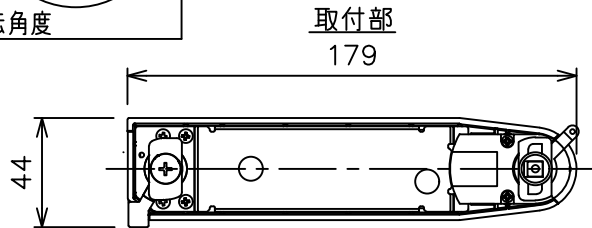
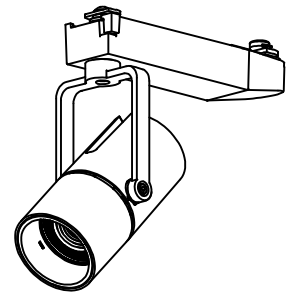
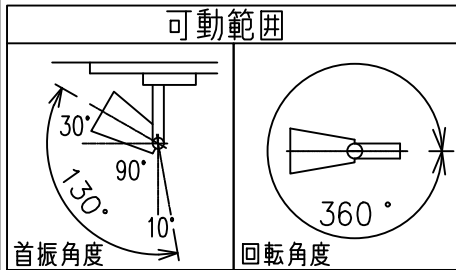


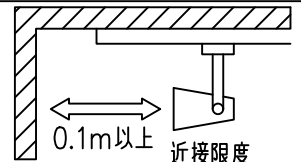
姿図



|                     |          |
|---------------------|----------|
| 定格光束                | 460Lm    |
| LED照明器具の固有エネルギー消費効率 | 41.0Lm/W |
| LED光源寿命             | 40000時間  |

### ⚠ 安全に関するご注意

- この器具は、一般通常環境の屋内配線ダクト取付専用器具です。一般通常環境以外の所、傾斜天井、屋外、湿気の多い所、水気のかかる所、壁面、床面では使用しないでください。落下・感電・火災の原因になります。
- 電源電圧は、器具銘板に記載されている定格電圧±6%内でご使用下さい。感電・火災の原因になります。
- 単体では使用できません。器具本体表示または、説明書に従って適正な組み合わせでご使用ください。落下・感電・火災の原因になります。
- ガス機器等の温度の高くなるものに取り付けしないでください。火災の原因になります。
- LEDにはバラツキがあり、同一型番であっても商品ごとに発光色、明るさ、点灯時間（始動時間）が異なる場合があります。
- 被照射面までの距離は器具本体表示または説明書に従って0.1m以上離して施工してください。被照射物の変質・変色または火災の原因になります。



|     |           |          |     | 機能 一般用           |                               |            | 特記事項<br>1/2照度角 12°<br>制御レンズ付<br>調光可能 (1%~100%)<br>調光器別売<br><br>スイッチ無し |
|-----|-----------|----------|-----|------------------|-------------------------------|------------|---|
|     |           |          |     | 取付場所             | 屋内 ルミライン取付専用                  |            |   |
|     |           |          |     | 電源接続             | ルミライン用プラグ                     |            |   |
| 5   | レンズ       | アクリル     | 透明  | 消費電力             | 11.2 W                        | 定格電圧 100 V |   |
| 4   | 本体        | アルミダイカスト | 黒塗装 | 電気容量             | 19VA                          |            |   |
| 3   | ヒートシンクカバー | ポリカーボネート | 黒塗装 | LED<br>付<br>交換不可 | LED11.2W<br>演色性 Ra93<br>2500K |            |   |
| 2   | アーム       | アルミダイカスト | 黒塗装 |                  |                               |            |   |
| 1   | 電源ケース     | ポリカーボネート | 黒   |                  |                               |            |   |
| No. | 部品名       | 材質       | 備考  | 器具重量             | 約                             | 0.5 kg     | 鹿毛 狩野 ②   |