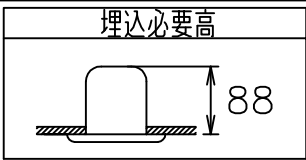
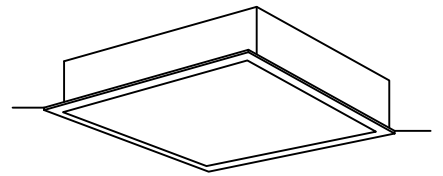


□450±2

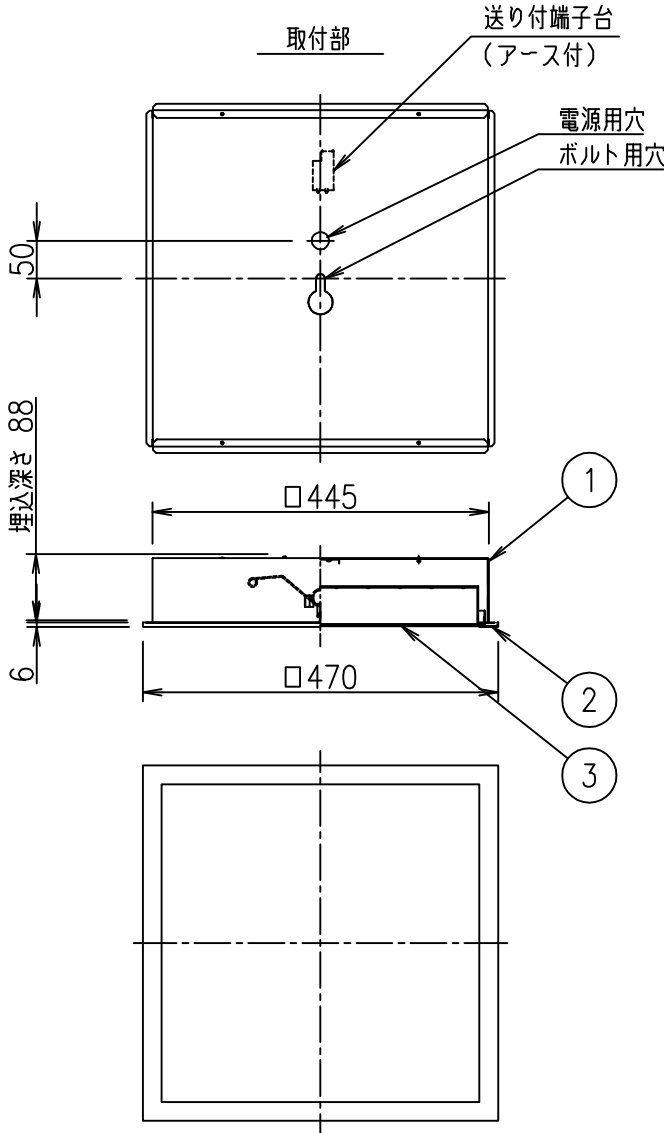


グリーン購入法適合

姿図



埋込穴寸法



**⚠ 安全に関するご注意**

- この器具は、住宅の断熱施工天井にはご使用できません。
- この器具は、一般通常環境の屋内天井埋込専用器具です。一般通常環境以外の所、傾斜天井、屋外、浴室、サウナ風呂、湿気が多い所、水気のかかる所、壁面、床面では使用しないでください。落下・感電・火災の原因になります。
- 電源電圧は、定格電圧±6%内でご使用下さい。感電・火災の原因になります。
- この器具はボルト取付専用器具です。必ずボルト（1本）により、補強材のある位置に取付けて下さい。落下の原因になります。
- 断熱施工の天井内に使用する場合は、下記の施工が必要です。誤った施工をしますと、火災の原因になります。屋内配線は、断熱材・防音材の上側に来るようにしてください。断熱材・防音材をかぶせた状態で使用しないでください。断熱材・防音材・天井材と器具は100mm以上離してください。断熱材・防音材の上部は最低200mm必要です。

住宅以外の断熱施工天井でご使用場合の施工方法

定格光束	6000Lm
LED照明器具の固有エネルギー消費効率	136.3m/W
LED光源寿命	40000時間

No.	部品名	材質	備考	機能	一般用	特記事項
7				取付場所	屋内 天井埋込専用	特記事項 1/2照度角60° ボルト取付専用 調光器との併用不可
6				電源接続	送り付端子台（アース付）	
5				消費電力	44 W 定格電圧 100/200/242V	
4				電気容量	49VA(100V)/47VA(200V)/49VA(242V)	
3	カバー	アクリル	乳白マット	LED付 交換不可	LED44W 演色性 Ra83 昼白色（5000K）	スイッチ無し
2	本体	鋼板	白塗装			
1	埋込BOX	亜鉛鋼板				
No.	部品名	材質	備考	器具重量	約 4.8 kg	鹿毛 谷口 ①