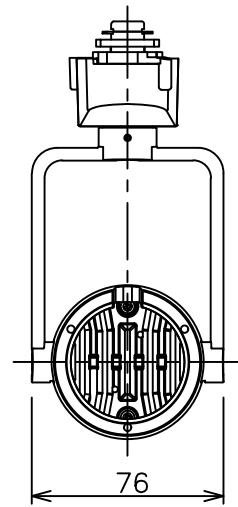
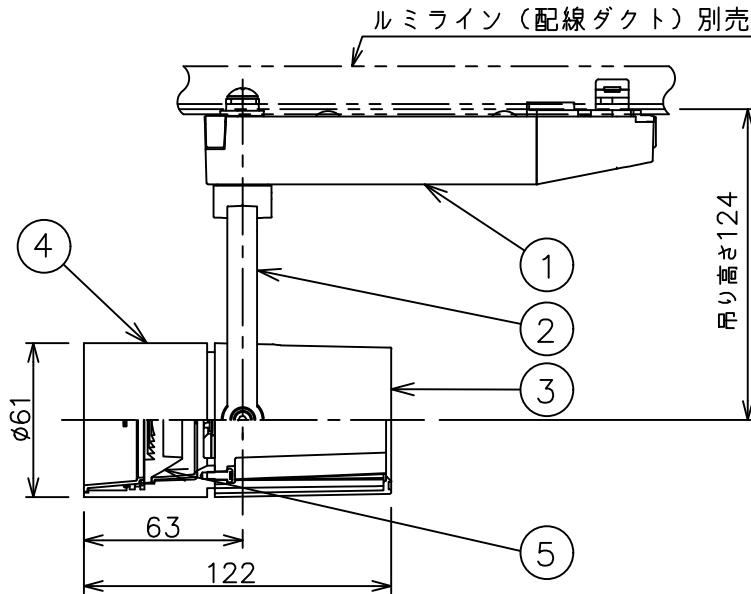
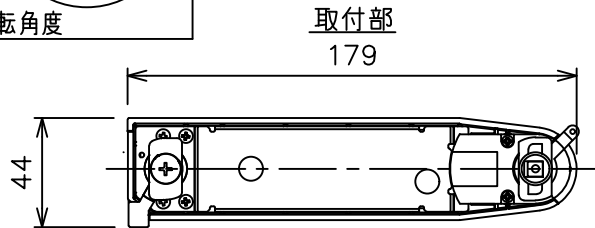
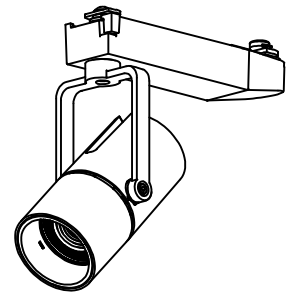
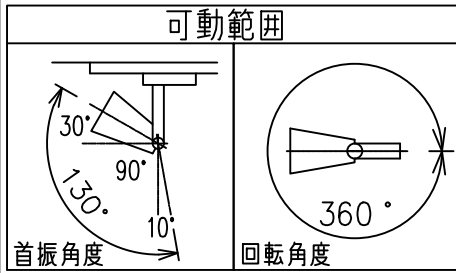


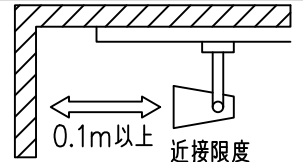
姿図



定格光束	590Lm
LED照明器具の固有エネルギー消費効率	52.6Lm/W
LED光源寿命	40000時間

⚠ 安全に関するご注意

- この器具は、一般通常環境の屋内配線ダクト取付専用器具です。一般通常環境以外の所、傾斜天井、屋外、湿気の多い所、水気のかかる所、壁面、床面では使用しないでください。落下・感電・火災の原因になります。
- 電源電圧は、器具銘板に記載されている定格電圧±6%内でご使用下さい。感電・火災の原因になります。
- 単体では使用できません。器具本体表示または、説明書に従って適正な組み合わせでご使用ください。落下・感電・火災の原因になります。
- ガス機器等の温度の高くなるものに取り付けしないでください。火災の原因になります。
- LEDにはバラツキがあり、同一型番であっても商品ごとに発光色、明るさ、点灯時間（始動時間）が異なる場合があります。
- 被照射面までの距離は器具本体表示または説明書に従って0.1m以上離して施工してください。被照射物の変質・変色または火災の原因になります。



				機能 一般用			特記事項 1/2照度角 17° 制御レンズ付 調光可能 (1%~100%) 調光器別売 スイッチ無し
				取付場所	屋内 ルミライン取付専用		
				電源接続	ルミライン用プラグ		
5	レンズ	アクリル	透明	消費電力	11.2 W	定格電圧 100 V	
4	本体	アルミダイカスト	黒塗装	電気容量	19VA		
3	ヒートシンクカバー	ポリカーボネート	黒塗装	LED 付 交換不可	LED11.2W 演色性 Ra93 白色 (4000K)		
2	アーム	アルミダイカスト	黒塗装				
1	電源ケース	ポリカーボネート	黒				
No.	部品名	材質	備考	器具重量	約 0.5 kg		鹿毛 狩野 ②