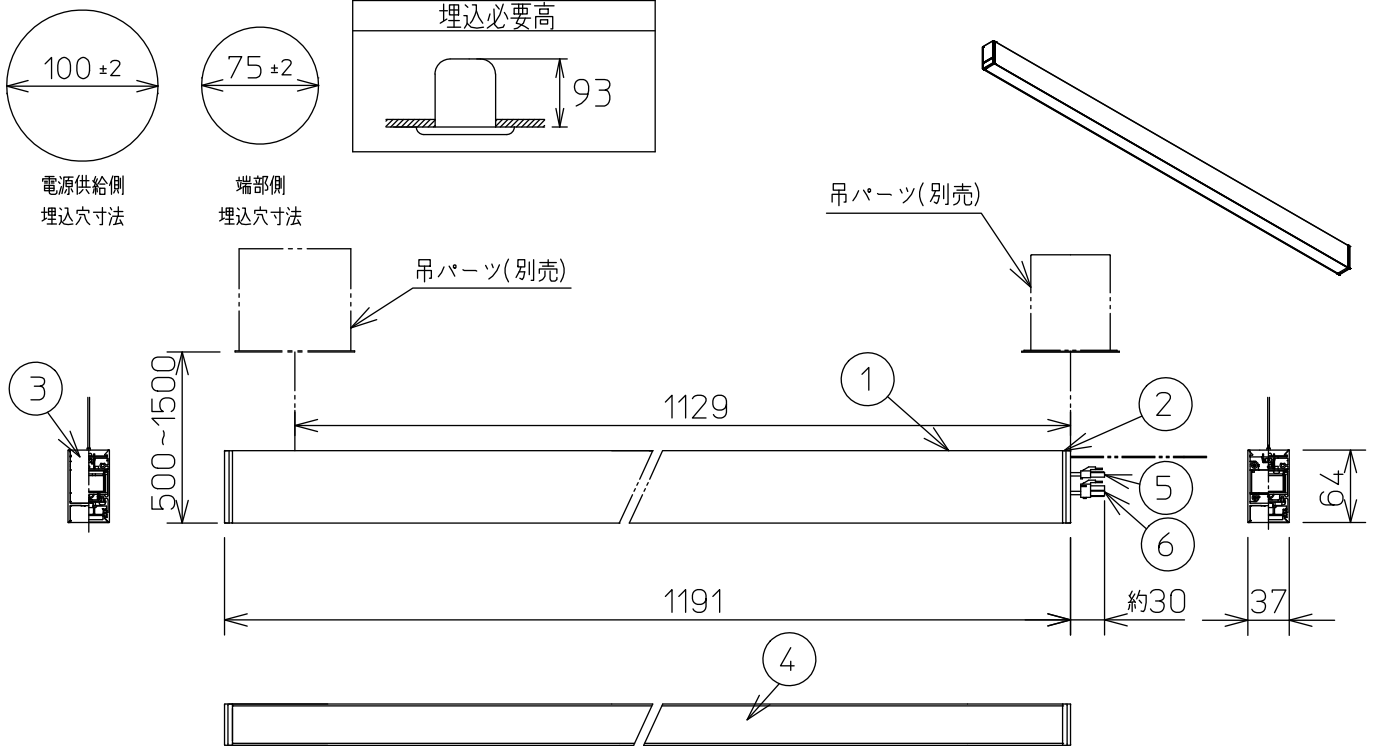


天井埋込の場合



使用上のご注意

- ロックウール、珪酸カルシウム等の天井に取付ける場合は補強材をいれてください。
- LEDにはバラツキがあり、同一品番であっても商品ごとに発光色、明るさ、点灯までの時間が異なる場合があります。
- 調光器の操作(急激にひねる等)により、器具ごとに消灯や明るさが揃う前の時間、調光動作が異なったり、若干のちらつきが発生することがあります。
- 空調の吹き出し口など、器具が風で揺れる場所には取付けしないでください。そのままご使用しますと器具の落下に繋がります。

本図面は4枚で1組です。(1/4)

| | |
|-------------|-----------|
| 定格光束(昼白色) | 3900 lm |
| 固有エネルギー消費効率 | 92.8 lm/W |
| 光束維持時間 | 40000時間 |

・調色機能により定格光束、消費電力、消費効率が変わります。
 ・2700K時は5000K時の約90%の明るさになります。

安全に関するご注意

- この器具は単体では使用できません。器具本体表示または、説明書に従って適正な組合わせでご使用ください。
- この器具は、一般通常環境の屋内天井埋込吊下げ専用器具です。下記の場所では使用しないでください。器具の故障や、火災・感電・落下の原因となります。
 - ・屋外
 - ・強度のない天井・床・壁
 - ・周囲温度が-5℃~35℃以外の場所
 - ・サウナや業務用浴室など高温多湿になる場所や結露の恐れがある場所
 - ・傾斜天井
 - ・住宅の断熱施工天井
- 住宅以外の断熱施工天井に施工する場合は、下図の指示に従ってください。指定外の施工は火災の原因となります。
- 電源線は器具に触れないように施工してください。火災の原因となります。
- この器具はボルト取付専用器具です。必ずM10取付ボルト2本(別途)で取付けてください。落下の原因となります。
- 被照射面までの近接限度は0.1mです。近接限度内にドア開閉範囲や家具などの可燃物が近づかないように施工してください。被照射物の変質・変色または火災の原因となります。
- 電源電圧は、器具銘板に記載されている定格電圧±6%以内でご使用ください。火災・感電の原因となります。
- この器具は、連結できる台数に制限があります。指定外の接続は火災・不点の原因となります。
- この器具はPWM電源を2台搭載していますので、PWM調光器への接続台数計算は2台として計算してください。火災・器具故障の原因となります。

住宅以外の断熱施工天井でご使用の場合の施工方法

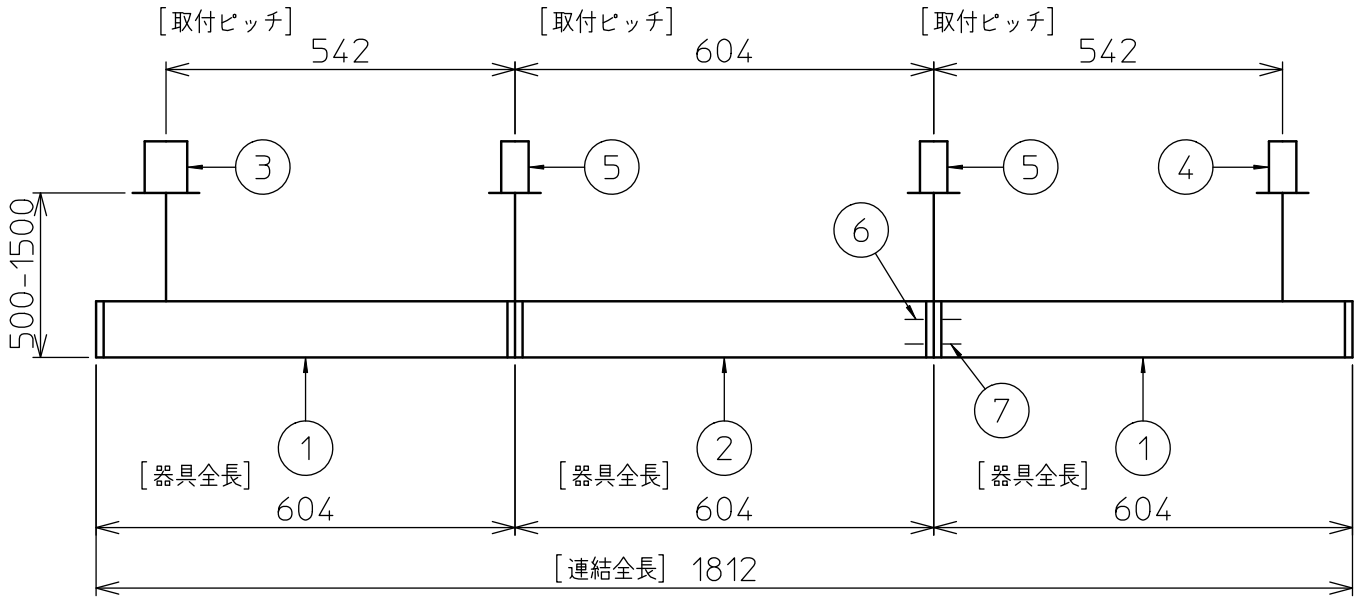
| | | | | 機能 | 一般用 | 特記事項 |
|-----|---------|---------|-----------|--------------|---|---|
| 7 | | | | 取付場所 | 屋内 天井埋込・直付兼用 | |
| 6 | 信号線コネクタ | 66ナイロン | YLコネクタ | 電源接続 | コネクタ | |
| 5 | 電源コネクタ | 66ナイロン | YLコネクタ | 定格消費電力 | 44/42 W | 専用パーツ別売 最大接続容量 350VA(100V時) 750VA(200V時) 注)調光機能のみご使用の場合5000K 固定となります。 |
| 4 | カバー | アクリル | 乳白 | 定格電圧 | 100/200 V | |
| 3 | サイドパネル | ポリプロピレン | グレー | 電気容量 | 43/44 VA | スイッチ無し |
| 2 | 側板 | ポリプロピレン | グレー | LED付 交換不可 | LED 44W 演色性 Ra83 昼白色~電球色 (5000K~2700K) | |
| 1 | 本体 | アルミ型材 | シルバーアルマイト | | | 器具質量 |
| No. | 部品名 | 材質 | 備考 | | | 谷口 藤山 ④ |

連結例(直線)

※…L600タイプを3連結する場合

吊下形 下配光調色調光 連結例

他の器具の組合せは、各品番の仕様図の全長、取付ピッチをご参照ください。

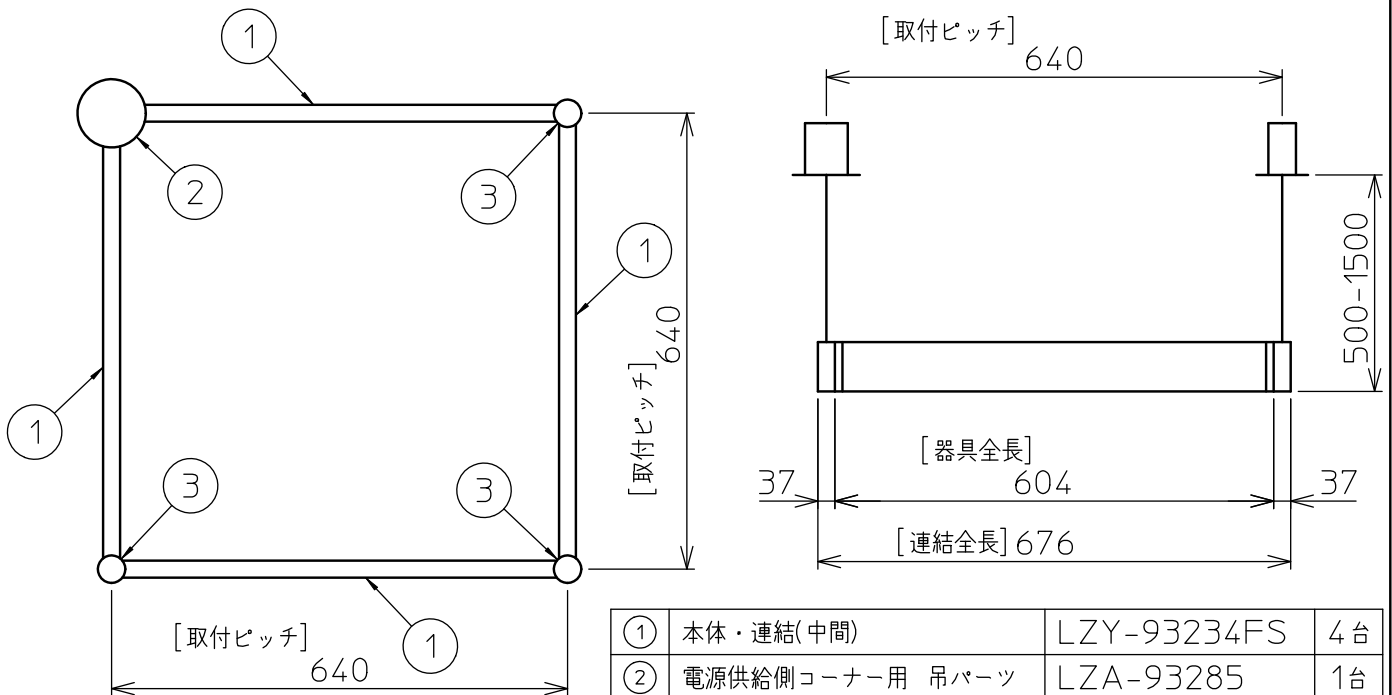


| | | | | | | | |
|---|------------|-------------|----|---|-----------|-----------|----|
| ① | 本体・連結(端部) | LZY-93233FS | 2台 | ⑤ | 中間部用 吊パーツ | LZA-93280 | 2台 |
| ② | 本体・連結(中間) | LZY-93234FS | 1台 | ⑥ | 電源接続ケーブル | LZA-93287 | 1台 |
| ③ | 電源供給側 吊パーツ | LZA-93278 | 1台 | ⑦ | 信号線接続ケーブル | LZA-93289 | 1台 |
| ④ | 端部用 吊パーツ | LZA-93279 | 1台 | | | | |

連結例(ロ字)

※…L600タイプをロ字に連結する場合

他の器具の組合せは、各品番の仕様図の全長、取付ピッチをご参照ください。

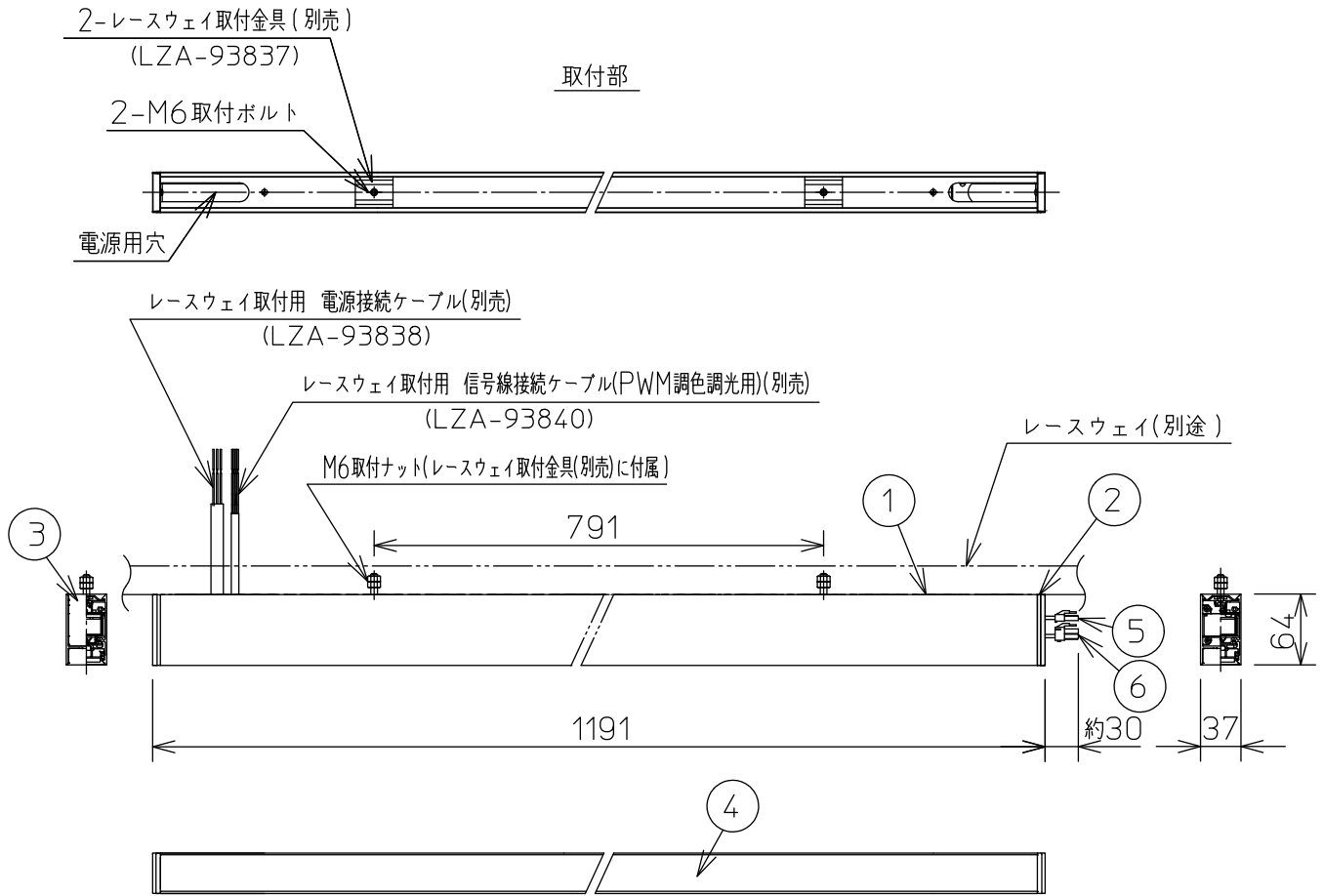


| | | | |
|---|-----------------|-------------|----|
| ① | 本体・連結(中間) | LZY-93234FS | 4台 |
| ② | 電源供給側コーナー用 吊パーツ | LZA-93285 | 1台 |
| ③ | 端部コーナー用 吊パーツ | LZA-93286 | 3台 |

2/4 本図面は4枚で1組です。

谷口 藤山 ④

レースウェイ直付の場合



使用上のご注意

- ロックワール、珪酸カルシウム等の天井に取付ける場合は補強材をいれてください。
- LEDにはバラストがあり、同一品番であっても商品ごとに発光色、明るさ、点灯までの時間が異なる場合があります。
- 調光器の操作（急激にひねる等）により、器具ごとに消灯や明るさが揃う前の時間、調光動作が異なったり、若干のちらつきが発生することがあります。

安全に関するご注意

- この器具は単体では使用できません。器具本体表示または、説明書に従って適正な組合わせでご使用ください。
- この器具は、一般通常環境の屋内天井直付専用器具です。下記の場所では使用しないでください。器具の故障や、火災・感電・落下の原因となります。
 - ・屋外
 - ・強度のない天井・床・壁
 - ・周囲温度が-5℃~35℃以外の場所
 - ・サウナや業務用浴室など高温多湿になる場所や結露の恐れがある場所
 - ・傾斜天井
- 電源線は器具に触れないように施工してください。火災の原因となります。
- この器具はボルト取付専用器具です。必ずM6取付ボルト2本（レースウェイ取付金具(別売)）で取付けてください。落下の原因となります。
- 被照射面までの近接限度は0.1mです。近接限度内にドア開閉範囲や家具などの可燃物が近づかないように施工してください。被照射物の変質・変色または火災の原因となります。
- 電源電圧は、器具銘板に記載されている定格電圧±6%以内でご利用ください。火災・感電の原因となります。
- この器具は、連結できる台数に制限があります。指定外の接続は火災・不点の原因となります。
- この器具はPWM電源を2台搭載していますので、PWM調光器への接続台数計算は2台として計算してください。火災・器具故障の原因となります。

本図面は4枚で1組です。 (3/4)

谷口 藤山

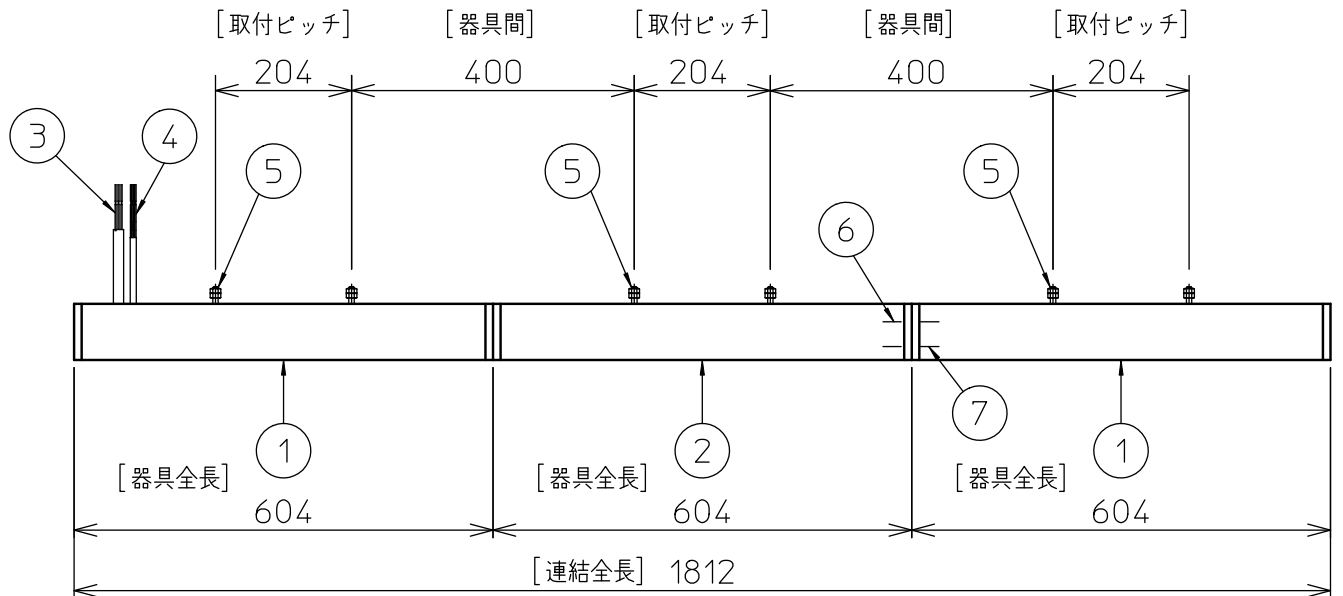
(4)

連結例(直線)

※…L600タイプを3連結する場合

レースウェイ取付 調色調光 連結例

他の器具の組合せは、各品番の仕様図の全長、取付ピッチをご参照ください。



| | | | | | | | |
|---|------------------------|-------------|----|---|-----------------|-----------|----|
| ① | 本体・連結(端部) | LZY-93233FS | 2台 | ⑤ | レースウェイ取付金具(2個入) | LZA-93837 | 3台 |
| ② | 本体・連結(中間) | LZY-93234FS | 1台 | ⑥ | 電源接続ケーブル | LZA-93287 | 1台 |
| ③ | レースウェイ取付用 電源接続ケーブル | LZA-93838 | 1台 | ⑦ | 信号線接続ケーブル | LZA-93289 | 1台 |
| ④ | レースウェイ取付用 信号線接続ケーブル | LZA-93840 | 1台 | | | | |