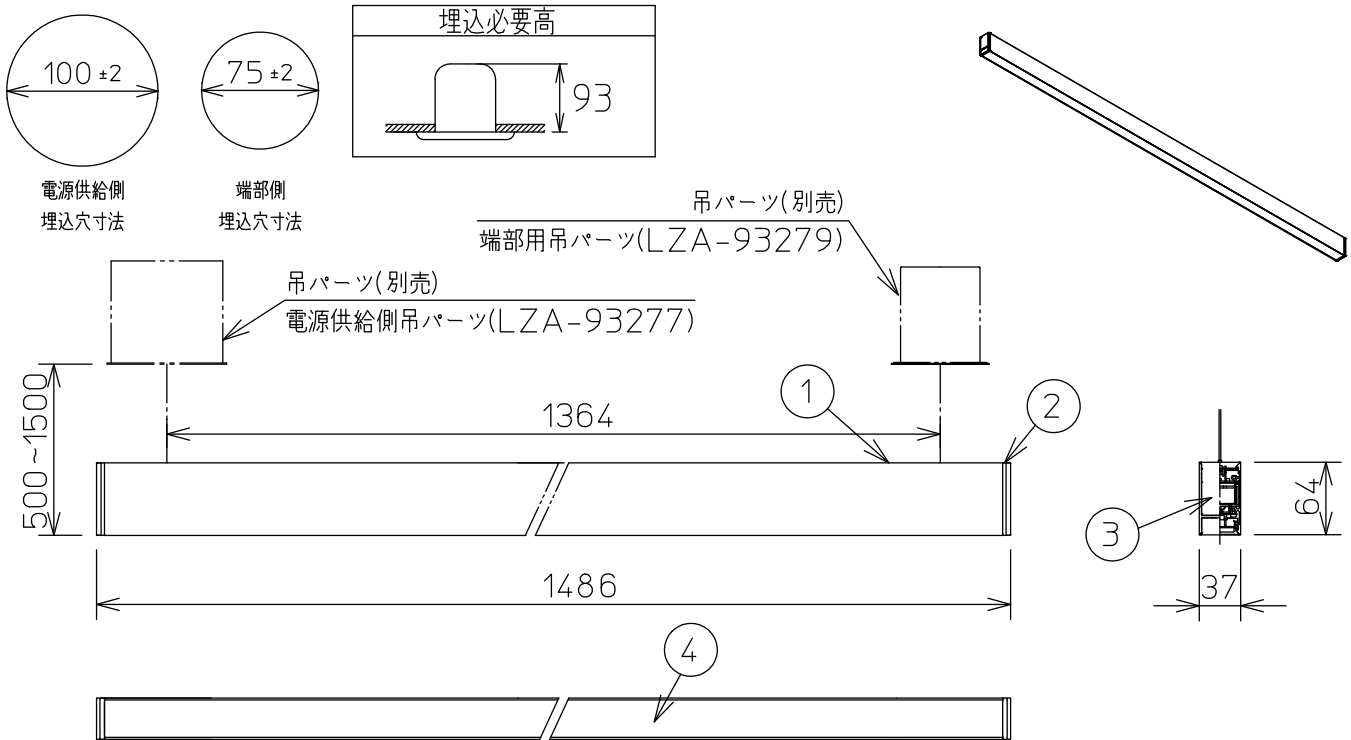


天井埋込の場合

姿図



使用上のご注意

- ロックワール、珪酸カルシウム等の天井に取付ける場合は補強材をいれてください。
- LEDにはバラツキがあり、同一品番であっても商品ごとに発光色、明るさ、点灯までの時間が異なる場合があります。
- 調光器の操作(急激にひねる等)により、器具ごとに消灯や明るさが揃う前の時間、調光動作が異なったり、若干のちらつきが発生することがあります。
- 空調の吹き出し口など、器具が風で揺れる場所には取付けないでください。そのままご使用しますと器具の落下に繋がります。

本図面は2枚1組です

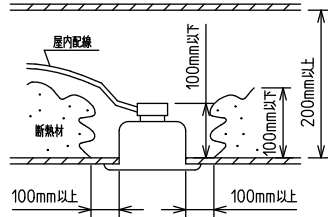
1/2

安全に関するご注意

- この器具は単体では使用できません。器具本体表示または、説明書に従って適正な組合わせでご使用ください。
- この器具は、一般通常環境の屋内天井埋込吊下げ専用器具です。下記の場所では使用しないでください。器具の故障や、火災・感電・落下の原因となります。
 - ・屋外
 - ・強度のない天井・床・壁
 - ・周囲温度が-5℃~35℃以外の場所
 - ・サウナや業務用浴室など高温多湿になる場所や結露の恐れがある場所
 - ・傾斜天井
 - ・住宅の断熱施工天井
- 住宅以外の断熱施工天井に施工する場合は、下図の指示に従ってください。指定外の施工は火災の原因となります。
- 電源線は器具に触れないように施工してください。火災の原因となります。
- この器具はボルト取付専用器具です。必ずM10取付ボルト2本(別途)で取付けてください。落下の原因となります。
- 被照射面までの近接限度は0.1mです。近接限度内にドア開閉範囲や家具などの可燃物が近づかないように施工してください。被照射物の変質・変色または火災の原因となります。
- 電源電圧は、器具銘板に記載されている定格電圧±6%以内でのご使用ください。火災・感電の原因となります。
- この器具はPWM電源を2台搭載していますので、PWM調光器への接続台数計算は2台として計算してください。火災・器具故障の原因となります。



住宅以外の断熱施工天井でのご使用の場合の施工方法



定格光束	4550 lm
固有エネルギー消費効率	84.2 lm/W
光束維持時間	40000時間

No.	部品名	材質	備考	機能	一般用	特記事項		
7				取付場所	屋内 天井埋込・直付兼用	吊高さ調整可能 (全長500mm-1500mm) 調光可能 専用調光器別売 (5%~100%) 専用パーツ別売 電源供給側吊パーツ(LZA-93277) 端部用吊パーツ(LZA-93279) レースウェイ取付金具(LZA-93837) レースウェイ取付用 電源接続ケーブル (LZA-93838) レースウェイ取付用 信号線接続ケーブル (LZA-93839) スイッチ無し		
6				電源接続	コネクタ			
5				定格消費電力	54 W		定格電圧	100/200 V
4	カバー	アクリル	乳白	電気容量	54/56 VA			
3	サイドパネル	ポリプロピレン	グレー	LED付 交換不可	LED 54W 演色性 Ra83 温白色(3500K)			
2	側板	ポリプロピレン	グレー					
1	本体	アルミ型材	シルバーアルマイト					
				器具質量	約 3.0 kg	谷口 藤山 ④		

レースウェイ直付の場合

2-レースウェイ取付金具(別売)

(LZA-93837)

取付部

2-M6取付ボルト

電源用穴



レースウェイ取付用 電源接続ケーブル(別売)

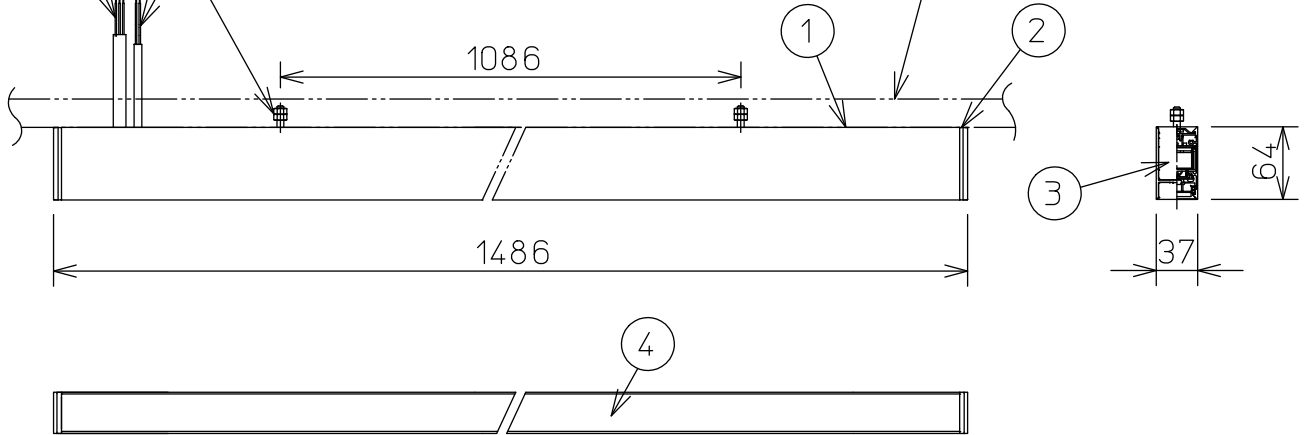
(LZA-93838)

レースウェイ取付用 信号線接続ケーブル(PWM調光用)(別売)

(LZA-93839)

M6取付ナット(レースウェイ取付金具(別売)に付属)

レースウェイ(別途)



使用上のご注意

- ロックウール、珪酸カルシウム等の天井に取付ける場合は補強材をいれてください。
- LEDにはバラツキがあり、同一品番であっても商品ごとに発光色、明るさ、点灯までの時間が異なる場合があります。
- 調光器の操作(急激にひねる等)により、器具ごとに消灯や明るさが揃う前の時間、調光動作が異なったり、若干のちらつきが発生することがあります。

安全に関するご注意

- この器具は単体では使用できません。器具本体表示または、説明書に従って適正な組合わせでご使用ください。
- この器具は、一般通常環境の屋内天井直付専用器具です。下記の場所では使用しないでください。器具の故障や、火災・感電・落下の原因となります。
 - ・屋外
 - ・強度のない天井・床・壁
 - ・周囲温度が-5℃~35℃以外の場所
 - ・サウナや業務用浴室など高温多湿になる場所や結露の恐れがある場所
 - ・傾斜天井
- 電源線は器具に触れないように施工してください。火災の原因となります。
- この器具はボルト取付専用器具です。必ずM6取付ボルト2本(レースウェイ取付金具(別売))で取付けてください。落下の原因となります。
- 被照射面までの近接限度は0.1mです。近接限度内にドア開閉範囲や家具などの可燃物が近づかないように施工してください。被照射物の変質・変色または火災の原因となります。
- 電源電圧は、器具銘板に記載されている定格電圧±6%以内でご使用ください。火災・感電の原因となります。
- この器具はPWM電源を2台搭載していますので、PWM調光器への接続台数計算は2台として計算してください。火災・器具故障の原因となります。

本図面は2枚1組です

2/2

谷口 藤山

④