

取扱説明書

保管用

施工説明付き

(LEDスポットライト)

※対象品番は仕様欄をご参照ください。

お客様へ

このたびは、大光電機製品をお買い上げいただき、まことにありがとうございます。
本説明書をよくお読みのうえ、正しく安全にお使いください。
ご使用前に「安全上のご注意」を必ずお読みください。
施工には電気工事士の資格が必要です。必ず販売店・工事店にご依頼ください。
本説明書は大切に保管してください。

●安全上のご注意

必ずお守りください。

●人への危害、財産の損害を防止するため、必ずお守りいただくことを説明します。

■誤った使い方をしたときに生じる危害や損害の程度を区分して説明しています。

■お守りいただく内容を、次の図記号で説明しています。
(下図は図記号の一例です。)



警告

「死亡や重傷を負うおそれがある内容」です。



注意

「傷害を負うことや、財産の損害が発生するおそれがある内容」です。



実行しなければならない内容です。



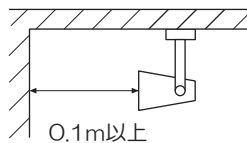
してはいけない内容です。

警告



厳守

- 異常を感じた場合、速やかに電源を切る
火災・感電の原因となります。異常がおさまったことを確認したのち、工事店、お買い上げの販売店または弊社「CSセンター」にご相談ください。
- 0.1m以内で照射しない
照射物の変色・火災のおそれがあります。



禁止

- 周囲温度 $-5\sim 35^{\circ}\text{C}$ 以外では使用しない
火災の原因となります。
- 器具に荷重をかけたり、布や紙等の可燃物で覆わない
火災・感電・落下の原因となります。
- 器具の真下にストーブ等の温度の高くなるものを置かない
火災の原因となります。



分解禁止

- 器具の改造、部品の変更は行わない
火災・感電・落下等の原因となります。

注意



厳守

- 照明器具には寿命があります。
設置して8～10年経つと、外観に異常がなくても内部の劣化が進行しています。点検・交換してください。
※使用条件は周囲温度 30°C 、1日10時間点灯、年間3000時間点灯。
周囲温度が高い場合、点灯時間が長い場合は、寿命が短くなります。
- 3年に1回は、工事店等の専門家による点検をお受けください。
点検せずに長時間使い続けると、まれに、発煙、発火、感電等に至るおそれがあります。



厳守

- お手入れの際は電源を切る
通電状態で行うと感電の原因となります。
- 器具の取外しは工事店、販売店に依頼する
器具の取外しには資格が必要です。



禁止

- LEDを直視しない
目に悪影響を及ぼすおそれがあります。



接触禁止

- 点灯中や消灯直後は器具にさわらない
やけどの原因となります。

施工説明

工事店様へ

施工前によくお読みのうえ、正しく施工してください。
本説明書は必ずお客様にお渡しください。

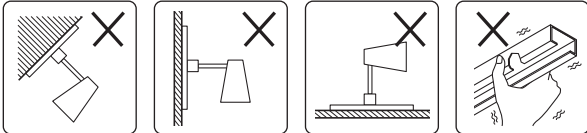
●安全上のご注意

必ずお守りください。

⚠ 警告

●取付面

- 指定場所以外には取付けない
火災・落下の原因となります。
- ※この器具は天井・壁面取付兼用(配線ダクト取付式)です。



傾斜天井
縦付けのダクト

壁面縦付けの
ダクト

床面のダクト

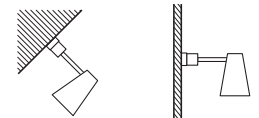
破損・変形・
不安定なダクト



厳守

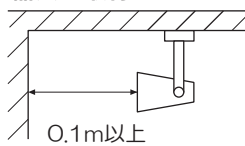
指定の取付場所

傾斜天井または壁面取付の場合は、横方向に施工された配線ダクトに取付けてください。



傾斜天井・壁面へ横方向に
施工された配線ダクト

- 0.1m以上空間があるところに器具を取付ける
器具やカバー等の着脱ができな
かったり、照射物の変色・
火災のおそれがあります。



0.1m以上



水ぬれ禁止

- 湿気が多い場所や屋外では使用しない
火災・感電の原因となります。
- ※この器具は非防水です。



禁止

- ガス機器等の温度の高くなるものの上に取付けない
火災の原因となります。

●壁スイッチ

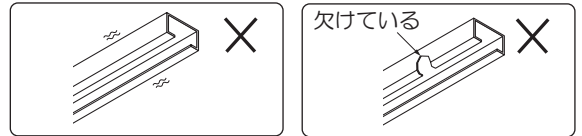
- 調光器を使用する場合は、当社製適合調光器を使用する
指定以外の調光器と組み合わせて使用すると、火災の原因となります。
- ※調光器の注意事項については、調光器の説明書をご確認ください。



厳守

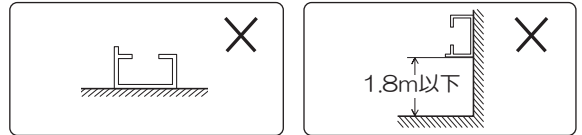
●配線ダクト

- 配線ダクトは十分な強度で取付けされていることを必ず確認する
火災・感電・落下の原因となります。
- 下記のような配線ダクトには器具を取付けない
火災・感電・落下の原因となります。
- ※配線ダクトの交換が必要です。



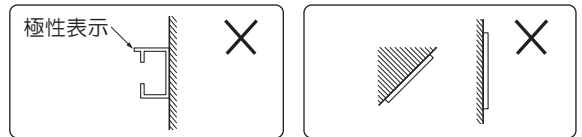
ぐらつくもの

破損・変形しているもの



上向きに施工

床面より1.8m以下に施工



極性表示が上面に施工

傾斜天井または壁面へ
縦方向に施工



厳守

●その他

- 取付けは器具本体表示または本説明書に従って確実に
行う
取付けに不備があると、火災・感電・落下の原因となります。
- 交流100ボルトで使用する
過電圧を加えると過熱し、火災・感電の原因となります。
- プラグは配線ダクトに確実に取付ける
落下・不点の原因となります。



厳守

⚠ 注意



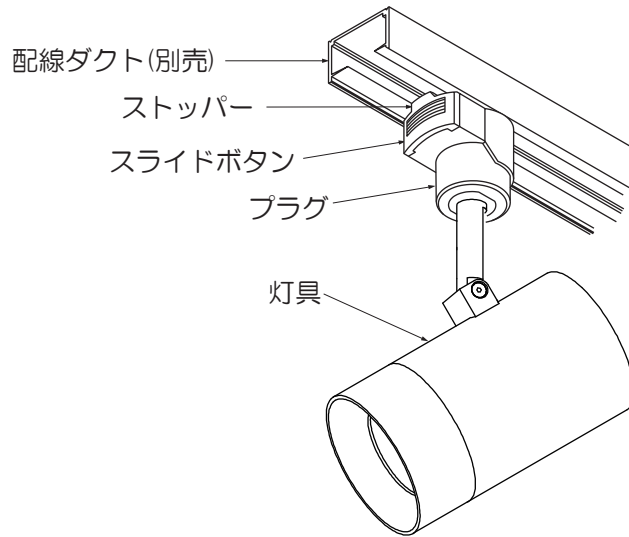
禁止

- 多灯設置する場合は、器具どうしを近づけ過ぎない
器具が接触し、落下・破損の原因となります。

●各部のなまえと取付けかた

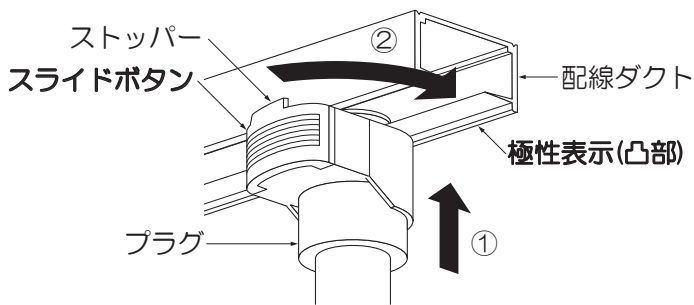
安全のため、電源を切ってから行ってください。

※下図は、簡略した図です。

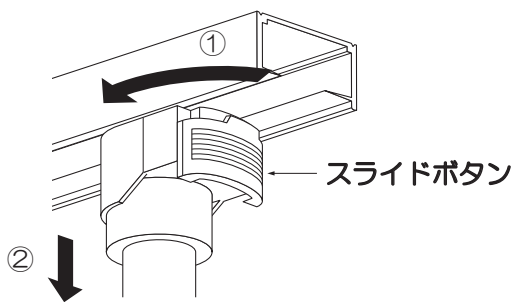


① プラグを取付ける

①②配線ダクトの極性表示(凸部)の反対側にスライドボタンを合わせ、プラグを差し込んで右に90°回す。
 ※スライドボタンを下げずに左右に力を加え、動かないことを確認してください。



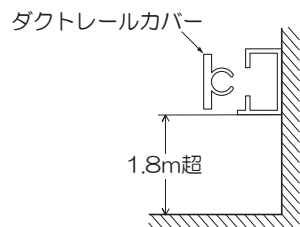
プラグを取外す場合は、スライドボタンを引き下げながら左に90°回して取外す。



<壁面に取付ける場合>

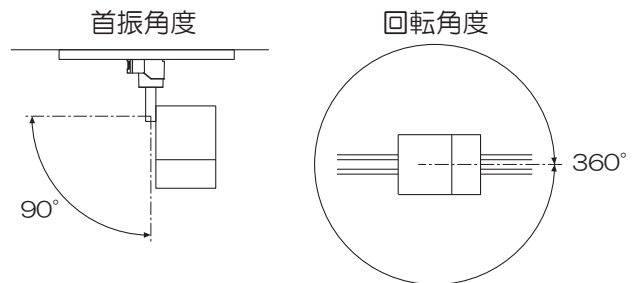
●前記の方法でプラグを取付け、ダクトレールカバーを配線ダクトの開口部の長さに合わせて切断し、配線ダクトにはめ込んでください。

※必ずダクトレールカバーを取付け、ホコリの侵入を防いでください。



② 灯具の角度調整

●灯具可動範囲



⚠ 注意

他の器具を照射しないでください。照射の際の熱により、焼損・故障の原因となります。

●ご使用上に関するお知らせ

故障や異常ではありません。

〔器具自体の留意点〕

- LEDはバラツキがあるため、同一品番でも商品ごとに発光色、明るさが異なる場合があります。
- LEDが点灯しない場合は電源を切り、工事店、お買い上げの販売店または弊社「CSセンター」にご相談ください。
- LED光源は、通常のランプのようにお客様自身でのお取替えはできません。
- 器具に殺虫剤等をかけないでください。変質・変色の原因となります。

〔周囲の影響〕

器具の近くで使用すると以下の現象がまれにあります。

- ラジオやテレビ等の音響・映像機器への雑音。
- リモコン機器(エアコン等)のリモコンが動作しにくくなる。
- トランシーバやラジオコンのコントローラ等の無線機により器具が点滅する。

●点検とお手入れについて

安全のため、電源を切ってから行ってください。

- 明るく安全に使用するために6ヶ月に1回程度、点検および清掃を行うことをおすすめします。
 - ・LEDが切れていませんか。
 - ・正常に点灯しますか。
 - ・取付面との取付部、各部品の合わせ目に異常なガタツキ、ゆるみはありませんか。
 - ・可動部は異常なく動作しますか。
 - ・異常な臭い、音、発熱はありませんか。
- 汚れがひどい場合は、薄めた中性洗剤を含ませた布をよく絞って拭き、洗剤が残らないように水を含ませた布で2度拭きした後、乾いた柔らかい布で仕上げてください。
※シンナー、ベンジン等の揮発性のものでも拭いたり、殺虫剤をかけたりしないでください。変色・破損の原因となります。

●仕様

品番は器具のラベルをご参照ください。

| 品番 | 定格電圧 | 周波数 | 消費電力 | 入力電流 | LED | 本体 |
|-------------|------------|---------------|------|-------|------------|-----|
| DSL-5326YWG | 交流 100V | 50/60 Hz共用 | 8.5W | 0.09A | 電球色(2700K) | 白塗装 |
| DSL-5326YBG | | | | | | 黒塗装 |
| DSL-5326AWG | | | | | 温白色(3500K) | 白塗装 |
| DSL-5326ABG | | | | | | 黒塗装 |
| DSL-5326WWG | | | | | 昼白色(5000K) | 白塗装 |
| DSL-5326WBG | | | | | | 黒塗装 |

- LED光源寿命は、40,000時間です。(照明器具の寿命とは異なります。) 光源の寿命は、点灯しなくなるまでの総点灯時間または全光束が点灯初期の70%に下がるまでの総点灯時間のいずれか短い時間を推定したものです。
- 異常温度防止機能付です。
- 専用調光器別売。
- 壁面取付けの場合は、必ずダクトレールカバー(別売)を使用してください。

<別売部品>

| 品名 | 品番 |
|-----------|--|
| ダクトレールカバー | DP-54251E(白)・DP-54252(黒)・DP-54253(グレー) |

●保証について

- この商品の保証期間は3年です。但し、消耗品は除きます。詳細は弊社カタログをご参照ください。
※保証期間の例外
24時間連続使用など、1日20時間以上の長時間使用の場合は、上記の半分の期間とします。
- 保証書について
保証書が必要な場合は、弊社「CSセンター」までお申し出ください。
- 補修用性能部品の保有期間
弊社は照明器具の補修用性能部品を、製造打ち切り後最低6年間保有しています。
補修用性能部品(同等の機能を有する代替品含む)とは、その製品を維持するために必要な部品です。

●商品についてのご相談

CSセンター (0570) 003-937 (ナビダイヤル 全国共通) へご連絡ください。

受付時間(月～金曜)9:00～17:00 土・日・祝日、夏季、年末年始休業日は受付していません。

大光電機株式会社 〒541-0043 大阪市中央区高麗橋3-2-7 高麗橋ビル6F