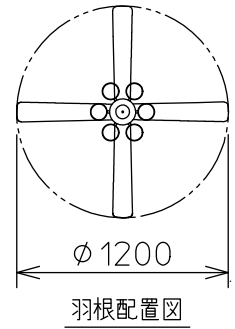
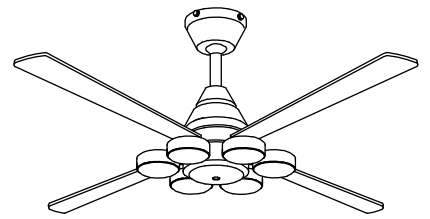
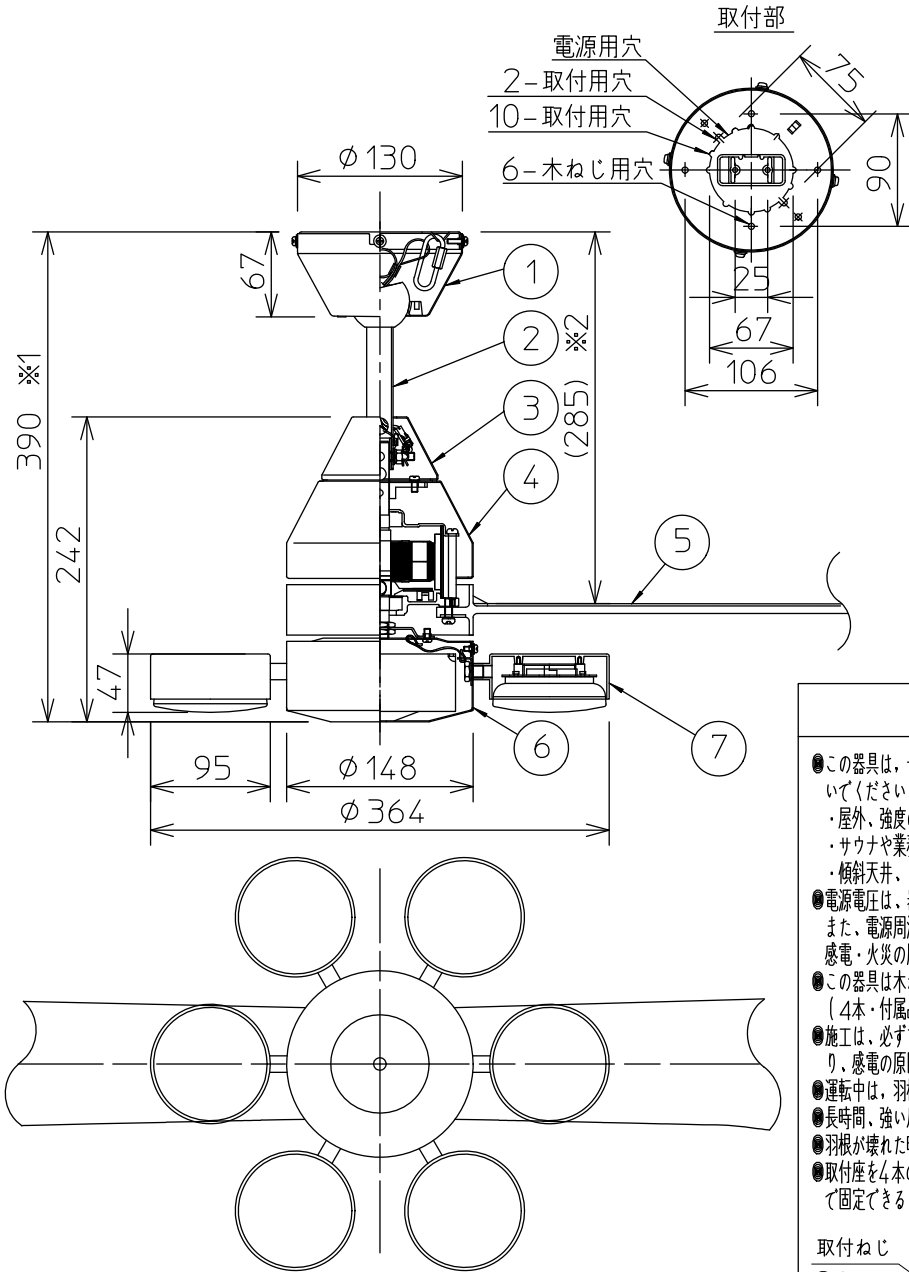
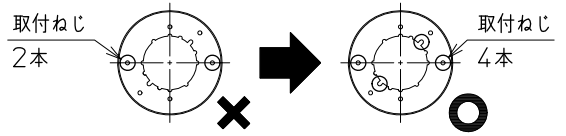


姿図



### 安全に関するご注意

- この器具は、一般通常環境の屋内天井吊下げ専用器具です。下記の場所では使用しないでください。器具の故障や、火災・感電・落下の原因となります。
  - ・屋外、強度のない天井、周囲温度が-5℃~35℃以外の場所。
  - ・サウナや業務用浴室など高温多湿になる場所や結露の恐れがある場所。
  - ・傾斜天井、さん・格子のある天井、油煙のある場所。
- 電源電圧は、器具銘板に記載されている電圧±6%内でご使用下さい。また、電源周波数は器具銘板に従って正しく使用してください。感電・火災の原因となります。
- この器具は木ねじ・取付ねじ取付兼用器具です。必ず木ねじ（4本）又は取付ねじ（4本・付属品）で補強材のある位置に取付けて下さい。落下の原因となります。
- 施工は、必ずブレーカーを切ってから行ってください。不意に動作して、けがをしたり、感電の原因となります。
- 運転中は、羽根に触れないでください。けがの原因となります。
- 長時間、強い風にあたらないようにしてください。健康を害することがあります。
- 羽根が壊れた時は全数取り替えてください。振動のため落下しけがの原因となります。
- 取付座を4本の取付ねじで固定できないローゼットは使用できません。4本の取付ねじで固定できるローゼットに交換してください。



別売延長パイプ使用時の寸法		
延長パイプ品番	※1	※2
DP-41042	1753	1648
DP-37652	1053	948
DP-37651	853	748
DP-37650	653	548

定格光束	3320Lm
LED照明器具の固有エネルギー消費効率	122.9Lm/W
LEDモジュール寿命	40000時間

### 使用上のご注意

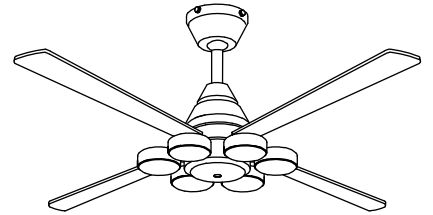
- LEDにはバツキがあり、同一型番であっても発光色、明るさ、点灯までの時間が異なる場合があります。
- LED器具の近くで他の光周波方式リモコン器具を使用しないでください。誤動作の原因となります。

No.	部品名	材質	備考	機能	一般用	特記事項
7	灯具	アルミダイカスト	白塗装	取付場所	屋内 天井吊下げ専用	簡易取付式 正転・逆転切替スイッチ付(リモコン) 風量3段階切替スイッチ付(リモコン) 傾斜天井使用不可 (傾斜天井へ取付ける際は、別売の延長パイプをご使用ください。) 調光器併用不可 ※ファンの回転操作は壁スイッチではできません DCモーター リモコンスイッチ付 (6灯-3灯-3灯-0)
6	カバー	鋼板	白塗装	電源接続	引掛けシーリング	
5	羽根	ABS樹脂	白	消費電力	27 W 定格電圧 100 V	
4	本体	鋼板	白塗装	電気容量	54 VA	
3	パイプカバー	鋼板	白塗装	LED付 交換可	LEDユニットフラット形(径90mm)4.5W 演色性 Ra83 電球色(2700K) LDF5L-H-GX53/W9/500/2783X6灯 大光電機(株)製 □GX53	
2	支柱	鋼管	白塗装			
1	フランジ	鋼板	白塗装			
				器具重量	約 6.6 kg	嵯田 大瀧 ⑤

### 回転数と消費電力

回転数(rpm)	風量 (m <sup>3</sup> /h)	風速 (m/s)	消費電力 (W)	入力電流 (A)
高速 HI	120	7040	7.2	0.14
中速 MED	95	5290	4.0	0.09
低速 LOW	60	3140	1.7	0.04

※消費電力・入力電流の値はファンのみです(照明は除く)



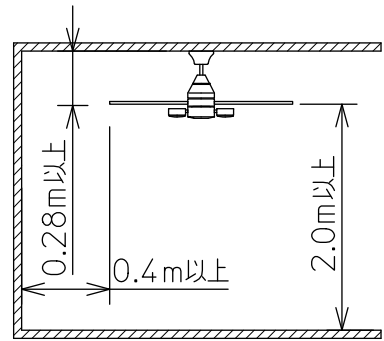
注) 下記の場合において回転数に誤差が生じます。あらかじめご了承ください。

- 基準回転数において±10%の範囲で誤差が生じます。
- 電圧特性および羽根の重量により誤差が生じる場合があります。
- 室温の変化により誤差が生じます。(基準回転数は25°Cにて測定)

### シーリングファン取付基準

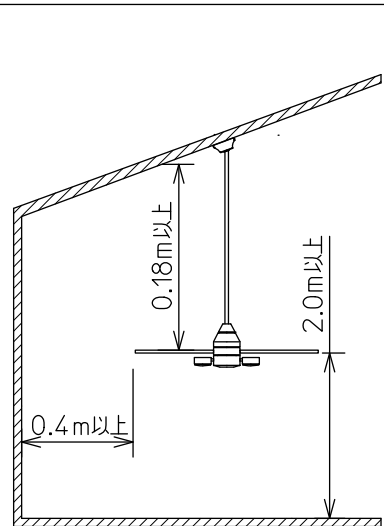
#### <一般天井の場合>

- 壁面から羽の先端まで0.4m以上離してください。
- 床面から羽根までの高さは2m以上必要です。
- 天面から羽の先端まで0.28m以上離してください。  
シーリングファンをより快適にお使いいただくため、右図を取付けの基準としてください。



#### <傾斜天井の場合>

- 壁面から羽の先端まで0.4m以上離してください。
- 床面から羽根までの高さは2m以上必要です。
- 天井面から羽根までの高さは0.18m以上必要です。  
シーリングファンをより快適にお使いいただくため、右図を取付けの基準としてください。



注) 傾斜天井への取付けには、必ず別売延長パイプをご使用ください。

延長パイプ(別売)

品番	パイプ長	傾斜角
DP-41042	1500mm	32°まで
DP-37652	800mm	32°まで
DP-37651	600mm	32°まで
DP-37650	400mm	25°まで