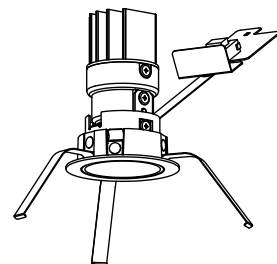
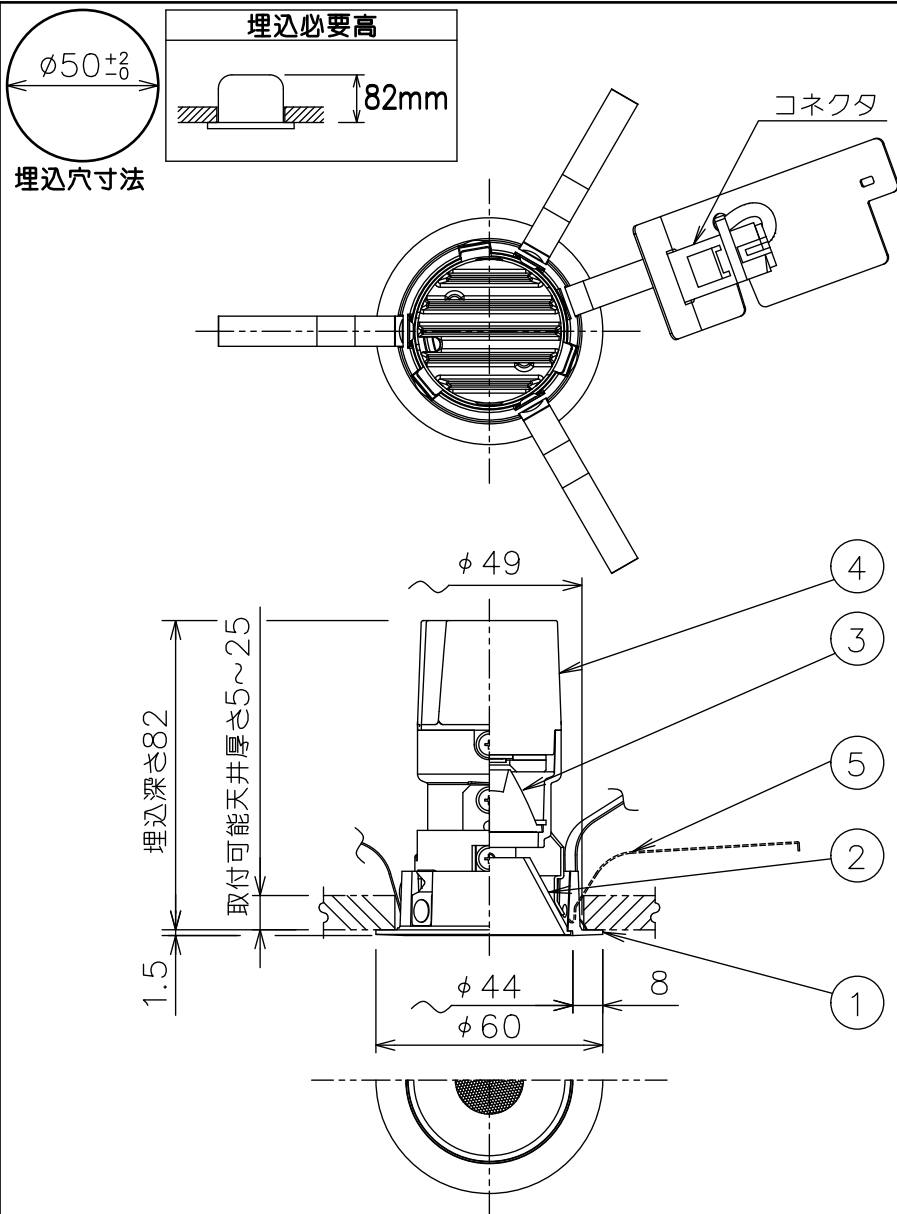


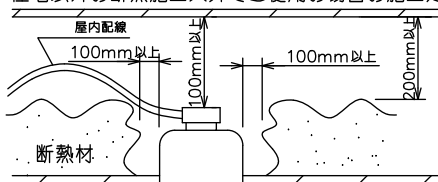
姿図



安全に関するご注意

- この器具は、住宅の断熱施工天井にはご使用できません。
- この器具は、一般通常環境の屋内天井埋込専用器具です。一般通常環境以外の所、傾斜天井、屋外、湿気の多い所、水気のかかる所、壁面、床面では使用しないでください。落下・感電・火災の原因になります。
- 電源電圧は、定格電圧±6%内でご使用下さい。感電・火災の原因になります。
- 断熱施工の天井内に使用する場合には、下記の施工が必要です。誤った施工をしますと、火災の原因になります。屋内配線は、断熱材・防音材の上側にくるようにして下さい。断熱材・防音材で、器具本体の放熱穴をふさがないでください。断熱材・防音材・天井材と器具は、100mm以上離してください。断熱材・防音材の上部は最低200mm必要です。

住宅以外の断熱施工天井でご使用の場合の施工方法



- 被照射面とは0.1m以上離してください。過熱による火災の原因となります。
- ロックウール等のやわらかい天井には取り付けしないでください。天井材破損・器具落下などの原因となります。
- ガス機器等の温度の高くなるものの上に取り付けしないでください。火災の原因になります。
- LEDにはバラツキがあり、同一型番であっても商品ごとに発光色、明るさ、点灯時間が異なる場合があります。

別売電源	品番	調光範囲 (%)	必要埋込高 (mm)	LED照明器具の固有エネルギー消費効率 (Lm/W)			消費電力 (W) / 電気容量 (VA)		
				100V	200V	242V	100V	200V	242V
非調光用電源	LZA-92809		120	25.2			11.5/19		
	LZA-92985		130	27.3	27.1	26.6	10.6/13	10.7/16	10.9/17
PWM制御調光用電源	LZA-93018	1~100	160	27.1	25.8	24.7	10.7/13	11.2/17	11.7/21
位相制御調光用電源	LZA-92810	1~100	120	25.0			11.6/19		

定格光束 290lm/LED光源寿命 40000時間

No.	部品名	材質	備考	機能	一般用	特記事項
5	取付パネ	ステンレス板		取付場所	屋内 天井埋込専用	1/2照度角 25° 電源別売・別置 調光器別売 カットオフ35° スイッチ無し
4	灯具	アルミ		電源接続	コネクタ	
3	レンズ	ポリカーボネート		消費電力	10.6 W 定格電圧 - V	
2	コーン	ポリカーボネート	アルミ蒸着 (鏡面)	電気容量	適合電源 (別売) 一覧を参照	
1	枠	アルミダイカスト	白塗装	LED付 交換不可	LED10.6W 演色性 Ra93 2500K	
No.	部品名	材質	備考	器具重量	約 0.2 kg	鹿毛 狩野 ①