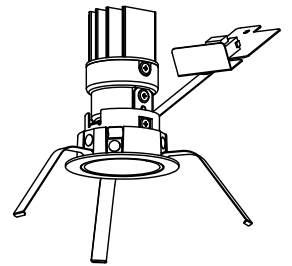
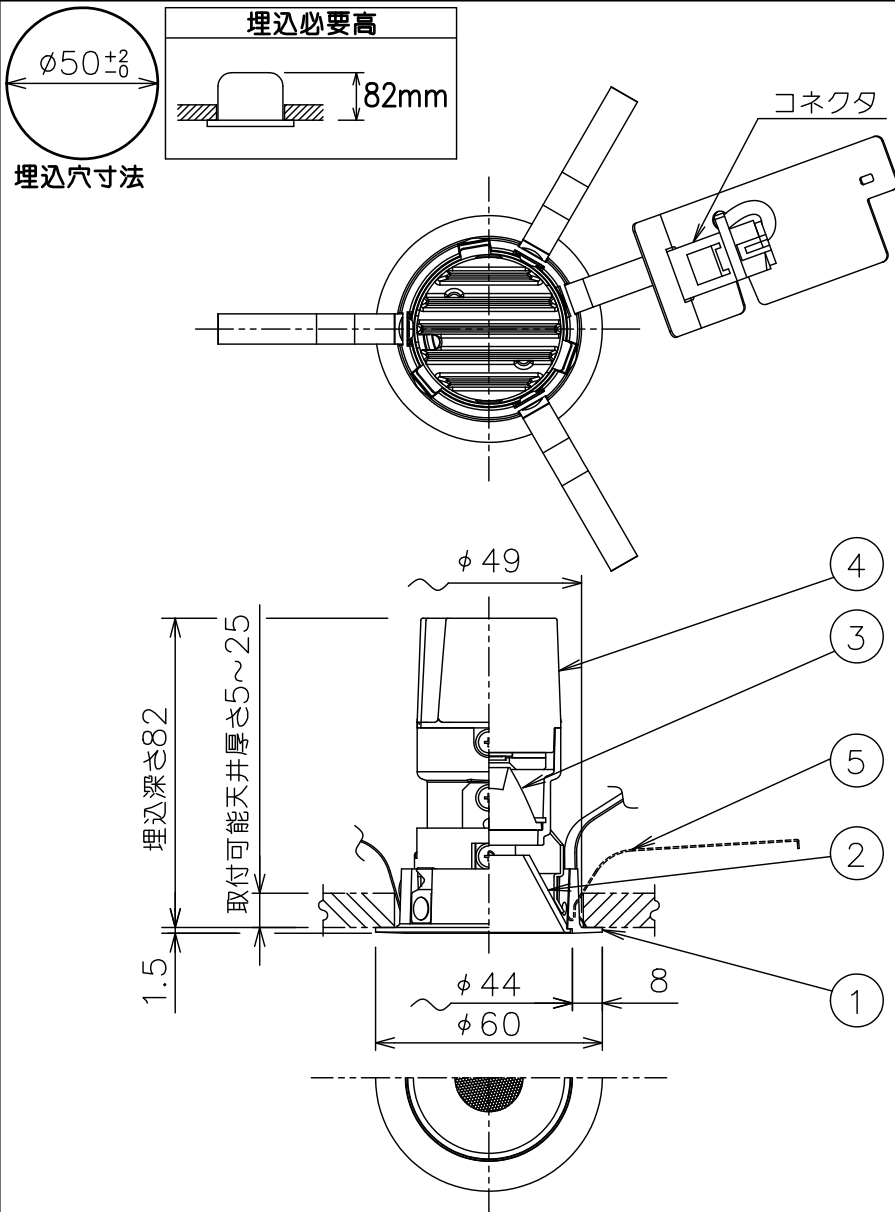


姿図



**⚠ 安全に関するご注意**

- この器具は、住宅の断熱施工天井にはご使用できません。
- この器具は、一般通常環境の屋内天井埋込専用器具です。一般通常環境以外の所、傾斜天井、屋外、湿気の多い所、水気のかかる所、壁面、床面では使用しないでください。落下・感電・火災の原因になります。
- 電源電圧は、定格電圧±6%内でご使用下さい。感電・火災の原因になります。
- 断熱施工の天井内に使用する場合には、下記の施工が必要です。誤った施工をしますと、火災の原因になります。屋内配線は、断熱材・防音材の上側にくるようにして下さい。断熱材・防音材で、器具本体の放熱穴をふさがないでください。断熱材・防音材・天井材と器具は、100mm以上離してください。断熱材・防音材の上部は最低200mm必要です。

住宅以外の断熱施工天井でご使用の場合の施工方法

- 被照射面とは0.1m以上離してください。過熱による火災の原因となります。
- ロックワール等のやわらかい天井には取り付けしないでください。天井材破損・器具落下などの原因となります。
- ガス機器等の温度の高くなるもの上に取り付けしないでください。火災の原因になります。
- LEDにはバラツキがあり、同一型番であっても商品ごとに発光色、明るさ、点灯時間が異なる場合があります。

別売電源	品番	調光範囲 (%)	必要埋込高 (mm)	LED照明器具の固有エネルギー消費効率 (lm/W)			消費電力 (W) / 電気容量 (VA)		
				100V	200V	242V	100V	200V	242V
非調光用電源	LZA-92809	/	120	31.7	/	/	11.5/19	/	/
	LZA-92985	/	130	34.4	34.1	33.4	10.6/13	10.7/16	10.9/17
PWM制御調光用電源	LZA-93018	1~100	160	34.1	32.5	31.1	10.7/13	11.2/17	11.7/21
位相制御調光用電源	LZA-92810	1~100	120	31.4	/	/	11.6/19	/	/

定格光束 365lm/LED光源寿命 40000時間				機能 一般用		特記事項 1/2照度角 25° 電源別売・別置 調光器別売 カットオフ35°  スイッチ無し
5	取付パネ	ステンレス板		取付場所	屋内 天井埋込専用	
4	灯具	アルミ		電源接続	コネクタ	
3	レンズ	ポリカーボネート		消費電力	10.6 W 定格電圧 - V	
2	コーン	ポリカーボネート	アルミ蒸着 (鏡面)	電気容量	適合電源 (別売) 一覧を参照	
1	枠	アルミダイカスト	白塗装	LED付 交換不可	LED10.6W 演色性 Ra93 電球色 (3000K)	
No.	部品名	材質	備考	器具重量	約 0.2 kg	鹿毛 狩野 ①