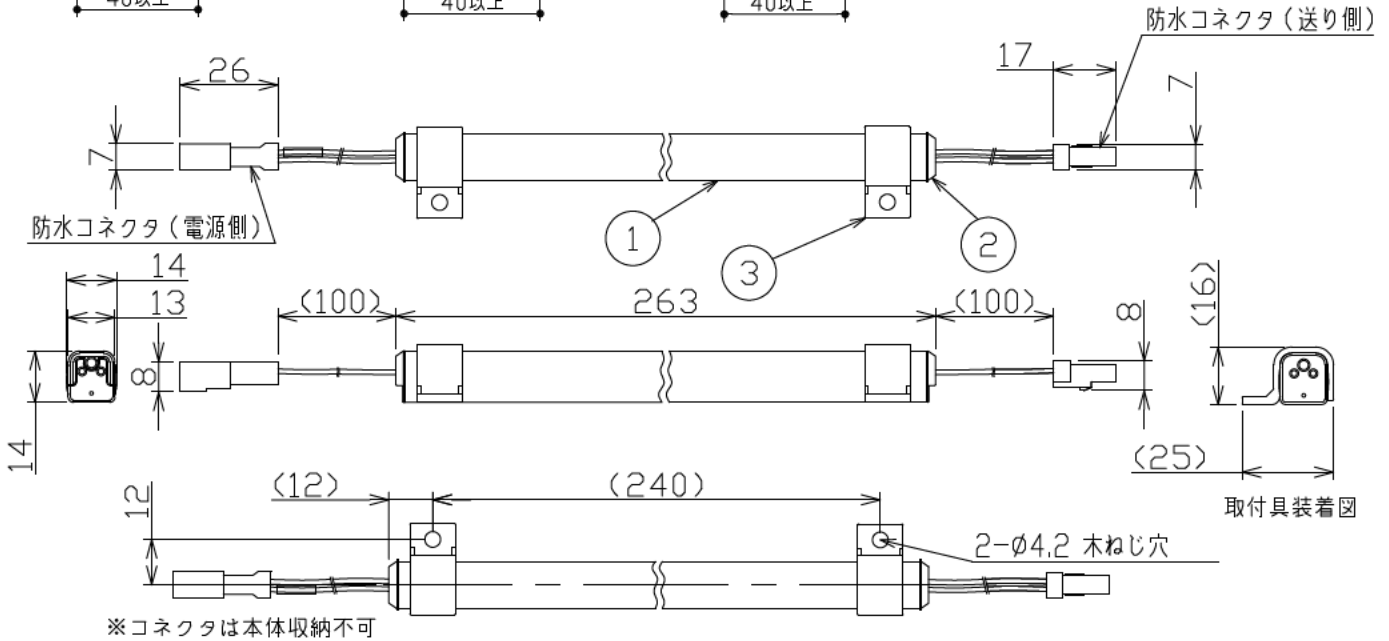
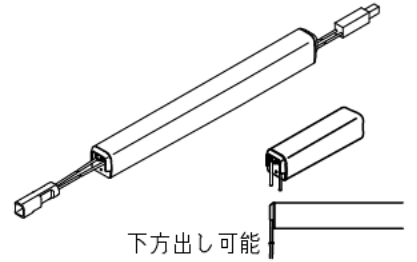
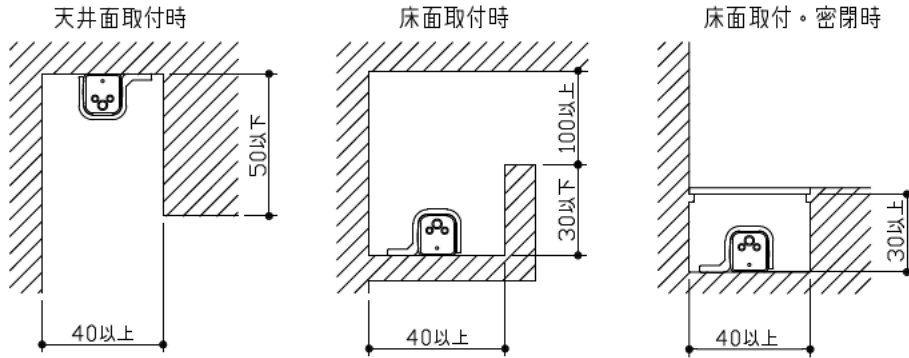


最小施工寸法・・・下記寸法は温度性能を満たす為に必要な最小寸法です。(光の広がりを考慮した寸法ではありません。) 単位: mm 施工の際は器具取付が容易に行えるようにご配慮ください。

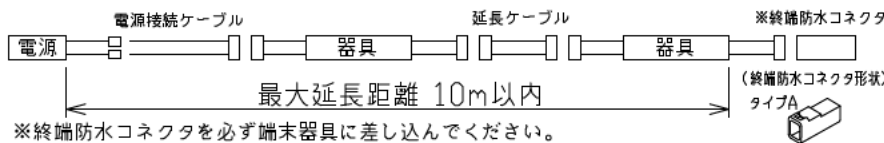
※図



※コネクタは本体収納不可

取付部

最大延長距離について



※終端防水コネクタを必ず端末器具に差し込んでください。

連結時器具設置(イメージ)



⚠ 安全に関するご注意

- LEDにはバラストがあり、同一型番であっても商品毎に発光色、明るさ、点灯時間(始動時間)が異なります。
- この器具は、一般通常環境の屋外防雨防湿形天井付、傾斜天井(横向き)、壁付(横向き)、床付兼用器具です。一般通常環境以外の所、サウナ風呂、業務用浴室では使用しないでください。落下・感電・火災の原因になります。
- 冠水するおそれのある場所には使用しないでください。感電・火災の原因になります。
- 電源は、DC24V専用です。適合電源をご使用ください。感電・火災の原因になります。
- 電源は、接続長さ・電流容量をご確認の上、適合電源でご使用ください。感電・火災の原因になります。
- この器具は木ねじ取付専用器具です。必ず木ねじ(2本)で補強材のある位置に取付けてください。落下の原因になります。

定格光束	190Lm
LED照明器具の固有エネルギー消費効率	95.0Lm/W
LED光源寿命	40000時間

機能	防雨・防湿用	特記事項
取付場所	屋外 天井付・壁付(横向)・床付兼用	・IP65 ・直流電源装置が別途必要です。 ・電源装置別売(DP-40172)(屋外用・非調光) ・電源装置別売(DP-39105)(屋内用・非調光) ※適合電源装置の仕様図を必ずご覧ください。 ・電源接続ケーブル別売(DP-40169) ※1回路に必ず1本必要です。 ・延長ケーブル別売(DP-40170) ・調光ドライバ別売(DP-40171)(屋内用)
電源接続	コネクタ	
消費電力	2W 定格電圧 DC24V	
電気容量	2VA	スイッチ無し
LED付交換不可	LED 2W 演色性 Ra82 電球色(2700K)	
器具重量	約 0.03kg	

No.	部品名	材質	備考
7			
6			
5			
4			
3	取付具	ポリカーボネート	クリア
2	エンドキャップ	ポリカーボネート	乳白
1	ケース	ポリカーボネート	乳白