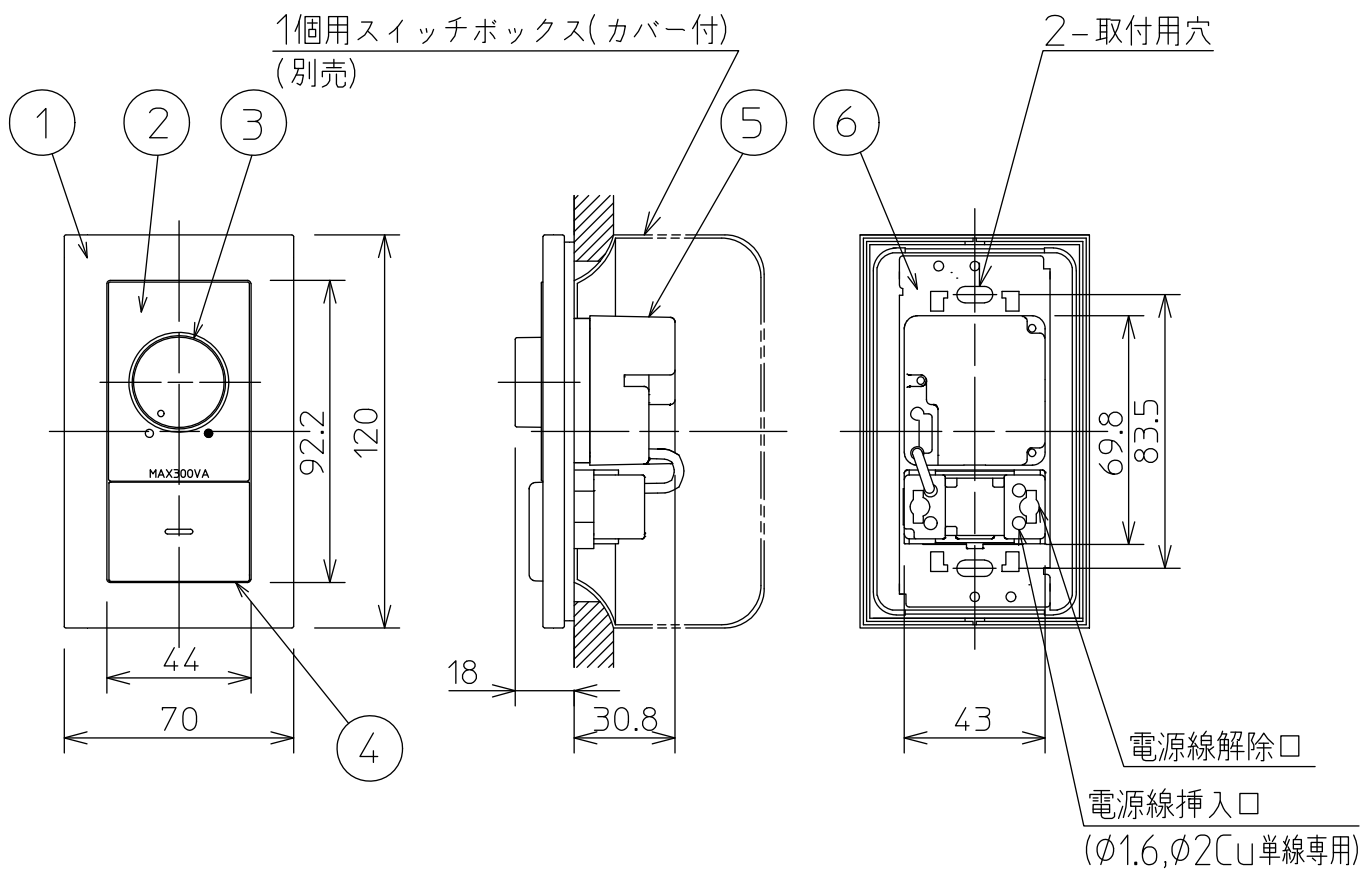


埋込穴寸法
51X71



本図面は2枚1組です (1/2)

No.	部品名	材質	備考	機能	一般用	特記事項
7				取付場所	屋内 壁埋込専用	LED専用位相制御調光器 適合負荷 LED 白熱灯 電子トランス 負荷容量 300VAまで
6	簡易耐火取付枠	亜鉛鋼板		電源接続	端子台	
5	ケース	メラミンフェノール	白	消費電力	— W 定格電圧 100 V	スイッチボックス・1個用カバー付 に適合(別売)
4	スイッチ操作板	PC+ASA	シルバー	電気容量		
3	ツマミ	PC+ASA	シルバー	適合ランプ		
2	補助プレート	PC+ASA	シルバー	付・別売		
1	プレート	PC+ASA	シルバー			調光回路用3路オフライトスイッチ付
No.	部品名	材質	備考	器具重量	約 0.2 kg	三木 山口 ②

施工上のご注意

1. 使用周囲温度は-5℃~35℃です。
2. 取付はスイッチボックス・1個用カバー付(JIS C8340/C8435 適合品)をご使用ください。
3. 必ず最大負荷容量以下でご使用ください。

ボックスの種類	最大負荷容量
	単体取付
金属ボックス	300VA(300VA)
樹脂ボックス	300VA(270VA)

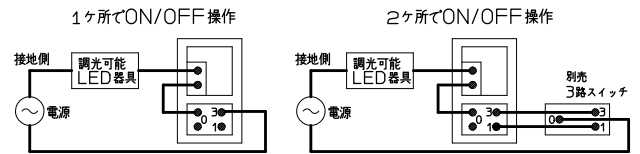
※()内は断熱材施工時の最大負荷容量です。
※はさみ金具を使用する場合は金属ボックスと同じ容量で
ご使用ください。

4. 取付ネジを締め込みすぎると本体が変形しプレートが取付かない場合があります。また、スイッチ操作が正常にできなくなる場合がありますのでご注意ください。(適正締付トルク: 0.4N・m)
5. 対応する多連プレートはありません(単体設置のみ)。
6. 対応する他社製プレート(単体・多連)はありません。
7. 複数台並べて取付ける場合は、プレート相互感覚を上下10cm・左右3cm以上離して設置してください。
8. 複数台の調光器を接続して、複数箇所で調光することはできません。
9. **この調光器は白熱用調光器と、同一ブレーカーに併用施工はできません。**
10. **負荷側にコンセントを接続しないでください。**

使用上のご注意

1. LED照明器具には、調光可能なタイプと調光できないタイプがあります。各LED照明器具の仕様を、カタログや仕様図で確認ください。
2. DP-36282E 36283E (電子トランス) C-5521(銅鉄式)との併用はできませんが、他の一般形低電圧トランス(銅鉄式)との併用はできません。
3. 本調光器はLEDと白熱灯、ダウントランスを混在して使用可能です。但し、LEDと白熱灯(ハロゲンランプを含む)では調光特性に違いがあるため、混在して接続する場合は、調光度合いに差がでます。
例: LEDが70%の明るさのとき、白熱灯は25%
LEDが50%の明るさのとき、白熱灯は10%
4. ご使用にならない時はスイッチで電源を切ってください。ランプが消えていても電力を消費しています。

結線方法



簡易耐火仕様

簡易耐火は「省令準耐火構造の住宅の仕様」(下記③)に適合しています。

※壁または天井への設備機器の設置

防火被覆を貫通して設備器具を取り付ける場合、壁・天井内に火炎が侵入しないよう、以下のように防火被覆を施す。

- ① 当該器具の裏側をロックウール断熱材、グラスウール断熱材等で被覆する
- ② 当該器具の裏側を石膏ボードや鋼製の枠で被覆する。
- ③ **コンセント差込み口以外の部分等について、金属製のプレート等により被覆した器具を使用する。**

枠組壁工法住宅工事仕様書・木造住宅工事仕様書(平成29年版)〈住宅金融支援機構監修〉、省令準耐火構造の住宅の仕様より抜粋

本図面は2枚1組です (2/2)

三木 山口 ②