

# 取扱説明書

保管用  
施工説明付き

## (LED 防雨形ブラケット)

※対象品番は仕様欄を参照ください

**お客様へ**



このたびは、大光電機製品をお買い上げいただき、まことにありがとうございます。  
本説明書をよくお読みのうえ、正しく安全にお使いください。  
ご使用前に「安全上のご注意」を必ずお読みください。  
施工には電気工事士の資格が必要です。必ず販売店・工事店にご依頼ください。  
本説明書は大切に保管してください。





### ●安全上のご注意 (必ずお守りください。)

●人への危害、財産の損害を防止するため、必ずお守りいただくことを説明します。


■誤った使い方をしたときに生じる危害や損害の程度を区分して説明しています。



■お守りいただく内容を、次の図記号で説明しています。(下図は図記号の一例です。)

	<b>警告</b>	「死亡や重傷を負うおそれがある内容」です。
	<b>注意</b>	「傷害を負うことや、財産の損害が発生するおそれがある内容」です。


		実行しなければならない内容です。
		してはいけない内容です。



### ⚠ 警告

 <b>厳守</b>	<ul style="list-style-type: none"> <li>●異常を感じた場合、速やかに電源を切る 火災・感電の原因となります。異常がおさまったことを確認したのち、工事店、お買い上げの販売店または弊社「CSセンター」にご相談ください。</li> <li>●適合LED以外は使用しない 間違った種類、ワット数のLEDを使用した場合、火災・感電の原因となります。</li> </ul>	<ul style="list-style-type: none"> <li>●器具に荷重をかけたり、布や紙等の可燃物で覆わない 火災・感電・落下の原因となります。</li> <li>●器具の真下にストーブ等の温度の高くなるものを置かない 火災の原因となります。</li> </ul>
		<ul style="list-style-type: none"> <li>●器具の改造、部品の変更は行わない 火災・感電・落下等の原因となります。</li> </ul>

 禁止  
 分解禁止

### ⚠ 注意

 <b>厳守</b>	<ul style="list-style-type: none"> <li>●照明器具には寿命があります。 設置して8～10年経つと、外観に異常がなくても内部の劣化が進行しています。点検・交換してください。 ※使用条件は周囲温度30℃、1日10時間点灯、年間3000時間点灯。 周囲温度が高い場合、点灯時間が長い場合は、寿命が短くなります。</li> <li>●3年に1回は、工事店等の専門家による点検をお受けください。 点検せずに長時間使い続けると、まれに、発煙、発火、感電等に至るおそれがあります。</li> </ul>	<ul style="list-style-type: none"> <li>●LEDの交換やお手入れの際は電源を切る 通電状態で行うと感電の原因となります。</li> <li>●器具の取外しは工事店、販売店に依頼する 器具の取外しには資格が必要です。</li> </ul>
		<ul style="list-style-type: none"> <li>●器具に直射日光が当たる状態で点灯させない 温度上昇による器具の短寿命・一時的な明るさ低下・不点灯の原因となります。</li> <li>●LEDを直視しない 目に悪影響を及ぼすおそれがあります。</li> </ul>

 禁止  
 接触禁止

# 施工説明

工事店様へ

施工前によくお読みのうえ、正しく施工してください。  
本説明書は必ずお客様にお渡しください。

## ●安全上のご注意

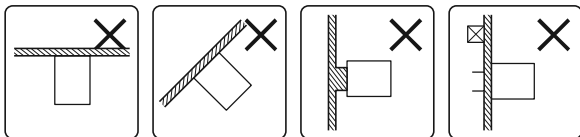
必ずお守りください。

### ⚠ 警告

#### ●取付面

●指定場所以外には取付けない  
火災・感電・落下の原因となります。

※この器具は壁面取付専用です。



天井

傾斜壁面

不安定な場所  
パッキンより  
小さい取付面

補強のない壁



厳守

●湿気の多い場所やサウナ・業務用浴室で使用しない  
火災・感電の原因となります。

※この器具は防雨形器具です。

●塩害地域には取付けない

早期に錆・腐食等が生じ、火災・感電・落下の原因となります。

※この器具は耐塩仕様ではありません。

●取付面の強度を確保する

取付面が強度不足の場合、落下の原因となります。

●付属の木ネジで確実に取付ける

取付部、補強材へのねじ込み寸法が20mm以下の場合、落下の原因となります。  
既に使用されたネジ穴の再利用はしないでください。  
落下の原因となります。

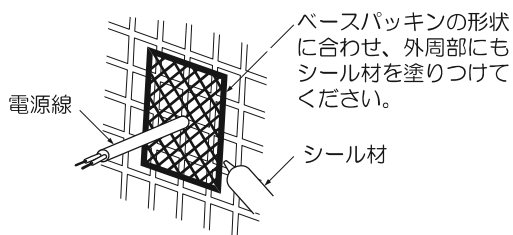
●ベースパッキンの大きさ以上の平らな取付面に取付ける

●凹凸のある取付面の場合、シール材でベースパッキンより大きめの平らな面に仕上げる

凹凸面にそのまま取付けると防水性能が損われ、火災・感電・故障の原因となります。



禁止



●ガス機器等の温度の高くなるものの上に取付けない  
火災の原因となります。

#### ●壁スイッチ

●調光機能が付いた壁スイッチの場合は、一般の入切用スイッチに交換する

火災の原因となります。

※調光器の取外しが必要です。



厳守



#### ●その他

●取付けは器具本体表示または本説明書に従って確実に  
行う

取付けに不備があると、火災・感電・落下の原因となります。

●交流100ボルトで使用する

過電圧を加えると過熱し、火災・感電の原因となります。



厳守

●器具表示の指定方向に取付ける

指定方向以外に取付けた場合、火災・落下の原因となります。

●電源線は端子台の差込穴の奥まで確実に差し込む

差し込みが不完全な場合、火災・感電の原因となります。

●取付けの際、電源線を器具で挟まない

取付けに不備があると、火災・感電の原因となります。



アース工事

●アース工事は、電気設備の技術基準に従って確実に  
行う

アースが不完全な場合、感電の原因となります。

### ⚠ 注意



禁止

●取付面が充分乾燥してから器具を取付ける

乾燥が不十分な場合、器具のメッキ部や塗装部が侵されたり、絶縁不良の原因となります。



禁止

●メタルラス張り、ワイヤラス張りまたは金属板張りの取付面に器具を取付ける場合は、取付面と器具の金属部とを電氣的に絶縁する必要があるため、別売の絶縁台を使用する

漏電した場合、火災の原因となります。

# ●取付け前の注意事項について

## ⚠ 警告



厳守

壁スイッチは必ず設けてください。  
動作点検確認のため必要です。

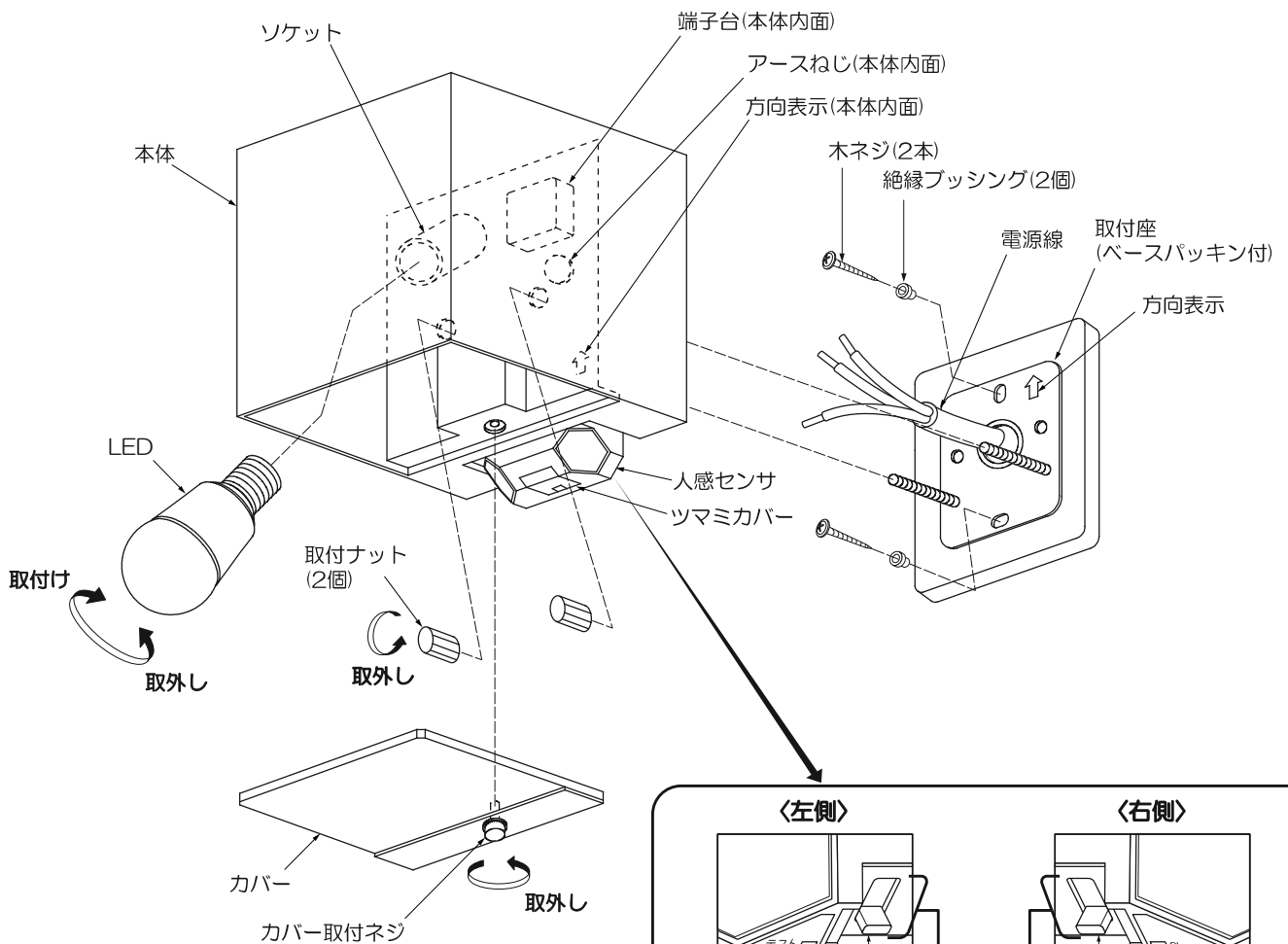
# ●各部のなまえと取付けかた

安全のため、電源を切ってから行ってください。

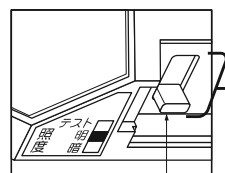
## 取付け前の準備

※下図は、簡略した図です。

- カバー取付ネジをゆるめ、本体からカバーを取外す。
- 取付ナット(2個)を取外し、本体から取付座を取外す。



〈左側〉



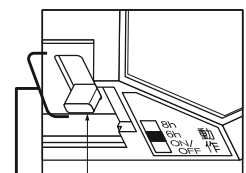
点灯照度設定ツマミ

点灯照度設定ツマミを動かすことで、センサーが動作する明るさの設定と感知エリアの確認(テストモード)ができます。

※上記は、ツマミカバーを取外した状態です。

●詳細については、人感センサーの「取扱説明書」をご参照ください。

〈右側〉

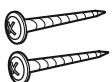


動作設定ツマミ

動作設定ツマミを動かすことで「ON/OFF」、「6hタイマ」、「8hタイマ」の3つのセンサーモードが設定できます。

## 付属部品

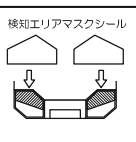
取付けする前にまず付属部品をご確認ください。



□木ネジ座付(2本)



□絶縁ブッシング(2個)

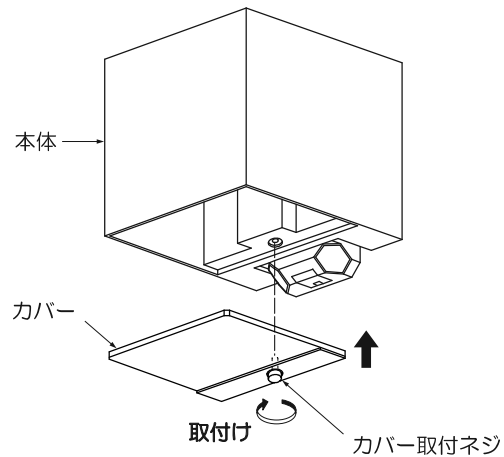


□エリアマスクシール



## 5) カバーを取付ける

- カバーを本体にセットし、カバー取付ネジで確実に締め付け固定する。



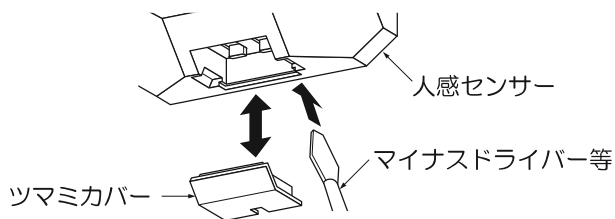
## 6) 使用前に確認する

- 取付状態・点灯状態を確認してください。
- ① プレーカー、壁スイッチをONにしてください。

<b>⚠ 警告</b>	
<b>!</b> 厳守	壁スイッチは常にON状態でご使用ください。 誤動作の原因となります。

- ② 1) 電源投入直後(停電復帰直後)から約30秒間は周囲の明るさ(照度)に関係なく点灯します。その後、約30秒間テストモードとなります。  
※センサーが安定するまでの時間で故障ではありません。  
※テストモード：人を感知すると約5秒間点灯し、その後消灯します。(点灯中に人を感知すると点灯を継続します。)
- 2) 点灯照度設定つまみを「テスト」にすると、周囲の明るさに関係なく人を感知すると約5秒間照明が点灯します。感知範囲を確認してください。
- 3) 感知範囲確認後、動作設定つまみを動かし、「ON/OFF」・「6hタイマ」・「8hタイマ」の3つのセンサーモードから設定してください。点灯照度設定つまみを動かし、センサーが動作する明るさを設定してください。  
※出荷時の各つまみ位置は、点灯照度設定つまみ「暗」、動作設定つまみ「ON/OFF」となっています。

※マイナスドライバー等でつまみカバーを外し、設定を行ってください。



※詳細については、人感センサーの「取扱説明書」をご参照ください。

## ●ご使用方法

通常は壁スイッチをONにした状態でご使用ください。

壁スイッチが「ON」の時	1. 周囲が暗になると	ON/OFFモードの時は、消灯状態のままです。 6hタイマーモードの時は、6時間の点灯状態の後、消灯状態になります。 8hタイマーモードの時は、8時間の点灯状態の後、消灯状態になります。
	2. 人を感知すると点灯状態になります。	
	3. 約60秒間点灯した後、消灯状態になります。(点灯中に人を感知すると点灯を継続します。)	
	4. 周囲が明るくなると人を感知しても照明は点灯しません。	
壁スイッチが「OFF」の時	1. 周囲が暗くなっても、人が近づいても、全く反応せず、消灯したままです。	

●詳細については、人感センサーの「取扱説明書」をご参照ください。

## ●LED交換方法

電源を切り、器具とLEDが冷めてから交換してください。

### ① カバーを取外す

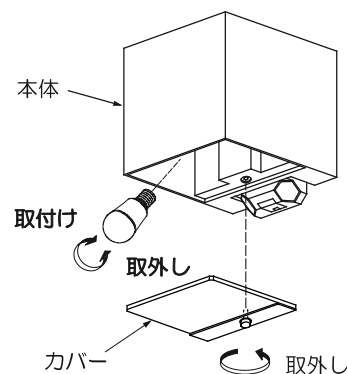
- 本体からカバーを取外す。

### ② LEDを交換する

※適合LED以外は使用できません。

### ③ カバーを取付ける

- 「各部のなまえと取付けた」手順⑤を参考にカバーを取付ける。



故障や異常ではありません。

## ●ご使用上に関するお知らせ

### 〔器具自体の留意点〕

- LEDはバラツキがあるため、同一品番でも商品ごとに発光色、明るさが異なる場合があります。
- 器具に殺虫剤等をかけないでください。変質・変色の原因となります。

### 〔周囲の影響〕

器具の近くで使用すると以下の現象がまれにあります。

- ラジオやテレビ等の音響・映像機器への雑音。
- リモコン機器(シャッター等)のリモコンが動作しにくくなる。
- トランシーバやラジオコンのコントローラ等の無線機により器具が点滅する。

## ●点検とお手入れについて

安全のため、電源を切ってから行ってください。

- 明るく安全に使用するために6ヶ月に1回程度、点検および清掃を行うことをおすすめします。
  - ・LEDが切れていませんか。
  - ・正常に点灯しますか。
  - ・取付面との取付部、各部品の合わせ目に異常なガタツキ、ゆるみはありませんか。
  - ・異常な臭い、音、発熱はありませんか。
  - ・カバー(セード)等にひび、割れ、変形等が発生していませんか。
- 汚れがひどい場合は、薄めた中性洗剤を含ませた布をよく絞って拭き、洗剤が残らないように水を含ませた布で2度拭きした後、乾いた柔らかい布で仕上げてください。
  - ※シンナー、ベンジン等の揮発性のものでも拭いたり、殺虫剤をかけたりしないでください。変色・破損の原因となります。

## ●仕様

品番は器具のラベルをご参照ください。

品番	定格電圧	周波数	消費電力	入力電流	適合LED	本体
DWP-41068Y	交流 100V	50/60 Hz共用	4.9W	0.09A	LED電球 電球色 E17	黒
DWP-41069Y					LDA4L-H-E17/40/2783X1灯 大光電機機製	シルバー

- LED光源寿命は、40,000時間です。(照明器具の寿命とは異なります。) 光源の寿命は、点灯しなくなるまでの総点灯時間または全光束が点灯初期の70%に下がるまでの総点灯時間のいずれか短い時間を推定したものです。

## ●保証について

- この商品の保証期間は3年です。但し、消耗品は除きます。詳細は弊社カタログをご参照ください。
  - ※保証期間の例外  
24時間連続使用など、1日20時間以上の長時間使用の場合は、上記の半分の期間とします。
- 保証書について  
保証書が必要な場合は、弊社「CSセンター」までお申し出ください。
- 補修用性能部品の保有期間  
弊社は照明器具の補修用性能部品を、製造打ち切り後最低6年間保有しています。  
補修用性能部品(同等の機能を有する代替品含む)とは、その製品を維持するために必要な部品です。

## ●商品についてのご相談

CSセンター(0570)003-937(ナビダイヤル 全国共通)へご連絡ください。

受付時間(月～金曜)9:00～17:00 土・日・祝日、夏季、年末年始休業日は受付しておりません。

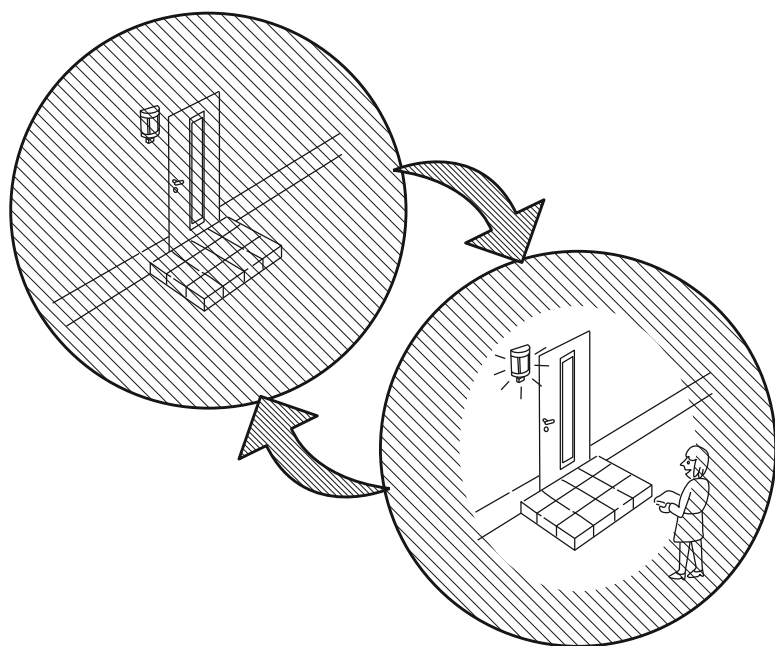
## お客様へ

- ご使用前に説明書をよくお読みのうえ、正しくお使いください。
- 照明器具の施工には電気工事士の資格が必要です。必ず販売店・工事店にご依頼ください。
- 本説明書は大切に保管してください。

## 工事店様へ

- 施工の前にこの説明書をよく読み、お客様と打合せのうえ、お客様のご使用に合わせたセンサーの設定にしてください。
- この説明書は必ずお客様にお渡しください。

## 人感センサー付照明器具の特徴



### 人感センサー

#### 人を感知して器具が自動点灯

- 人がいなくなると約1分後に消灯します。
- センサーの感知範囲は状況に合わせて調整できます。

### 強制ON

#### いつでも器具を点灯できる

- 人感センサーを解除していつでも器具を点灯させることができます。
- 家の中から玄関先の様子を見るときなどに便利です。

## もくじ

- センサー各部の名称 ..... 2
- 人感センサーの働きを決める ..... 2
- [1] 壁スイッチを「ON」にする ..... 2
- [2] 人感センサーの感知範囲を調整する ..... 3
- [3] 人感センサーの感知範囲を確認する (テストモード) ..... 4
- [4] 器具を自動的に点灯/消灯させる周囲の明るさを決める (点灯照度設定) ..... 4
- [5] 暗くなったときの照らしかたを決める (動作設定) ..... 5
- 器具を今すぐ点灯させたいとき (強制ON)モード ..... 6
- 修理を依頼される前に ..... 7~8

注) エリアマスクシールを取付けることで、感知エリアが調節できます。必ず感知エリアを確認してください。(P.2を参照してください。)

エリアマスクシール  
貼り付け位置

この説明書は必ずお客様にお渡しください

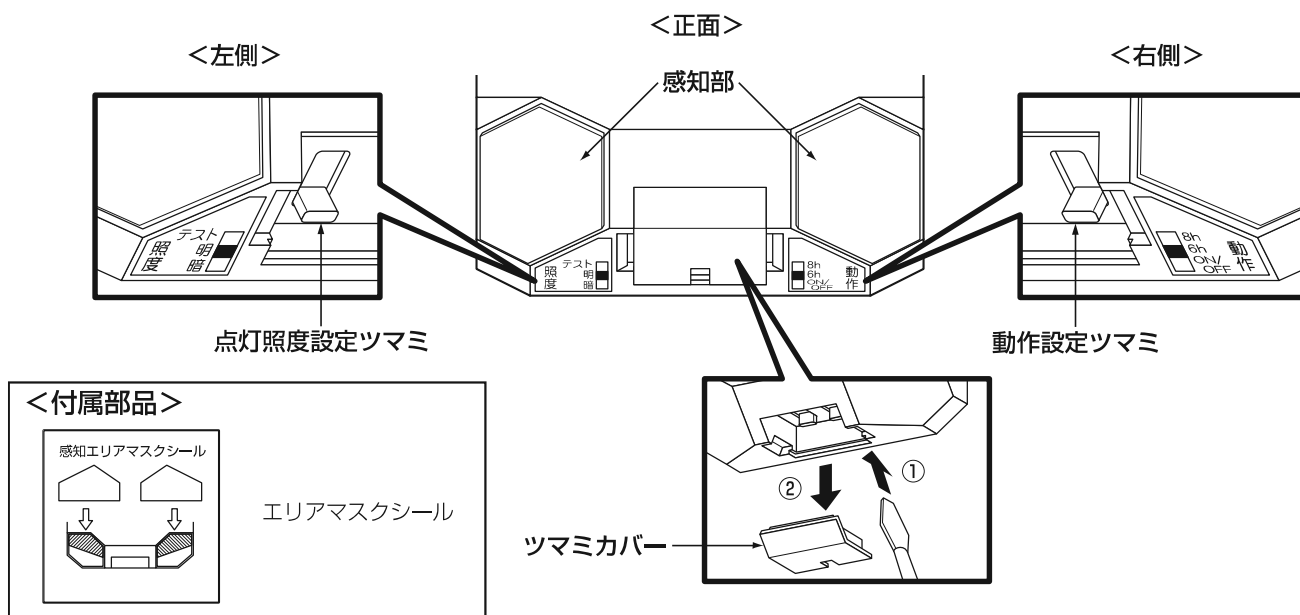
## ご使用のときは

 **ON** 壁スイッチ(=電源)は「ON」状態でご使用ください。

●「OFF」状態では人感センサーは動きません。

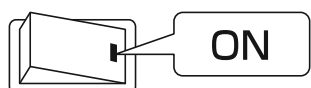
## センサー各部の名称

●ツマミを動かす場合は、マイナスドライバー等でツマミカバーを取外してください。設定後、ツマミカバーを取付けてください。



## 人感センサーの働きを決める

### 1 壁スイッチを「ON」にする

 **ON** → 約45秒間 器具が点灯 → 下記 **2 3 4 5** の設定に従って 人感センサーが働きます。

※壁スイッチは「ON」の状態でご使用ください。  
※この取扱説明書では、壁スイッチ「ON」の状態の説明をしています。

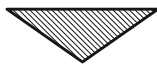
### 2 人感センサーの感知範囲を調整する…………… P.3



### 3 人感センサーの感知範囲を確認する……………(テストモード) P.4



### 4 器具を自動的に点灯/消灯させる周囲の明るさを決める……………(点灯照度設定) P.4

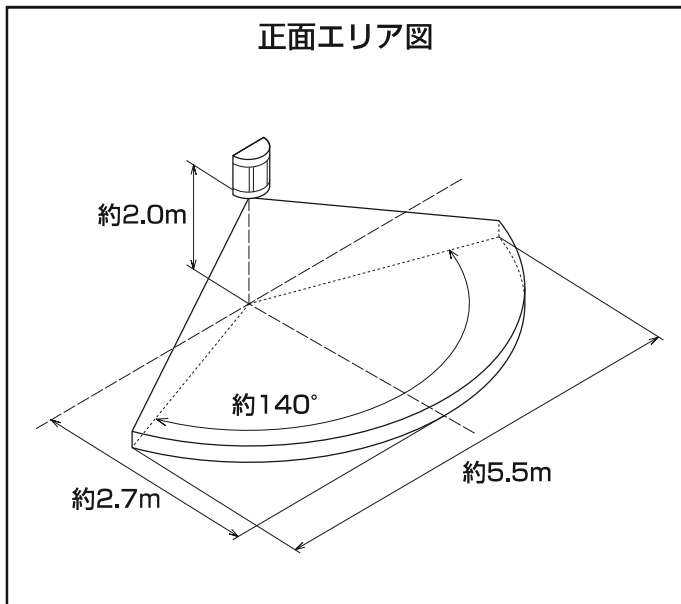


### 5 暗くなったときの照らしかたを決める……………(動作設定) P.5

## 2 人感センサーの感知範囲を調整する

- 下図の説明を参考に、次のページの「テストモード」で感知範囲を確認してください。
- ひんぱんにセンサーが反応してしまうときは、エアーマスクシールをご利用ください。  
(下記「エアーマスクシールの利用」参照)

### 人感センサーの感知範囲

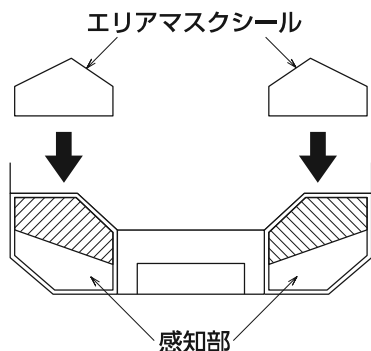


### ひんぱんにセンサーが反応してしまうとき **エアーマスクシールの利用**

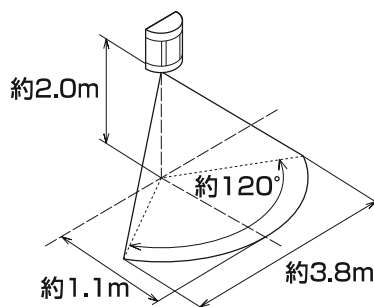
- 感知範囲の近くに人や車が通る道があると、必要のないときまで器具が点灯する場合があります。  
→ そのときはセンサーの感知部に「エアーマスクシール」を貼り付け、感知範囲を調整してください。

### エアーマスクシールの取付方法

エアーマスクシールは下図の位置に感知部の外形に沿って貼り付ける



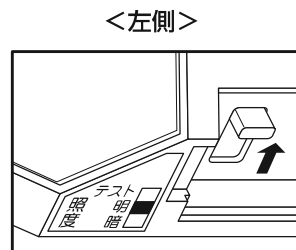
### センサー感知範囲



### 3 人感センサーの感知範囲を確認する **テストモード**

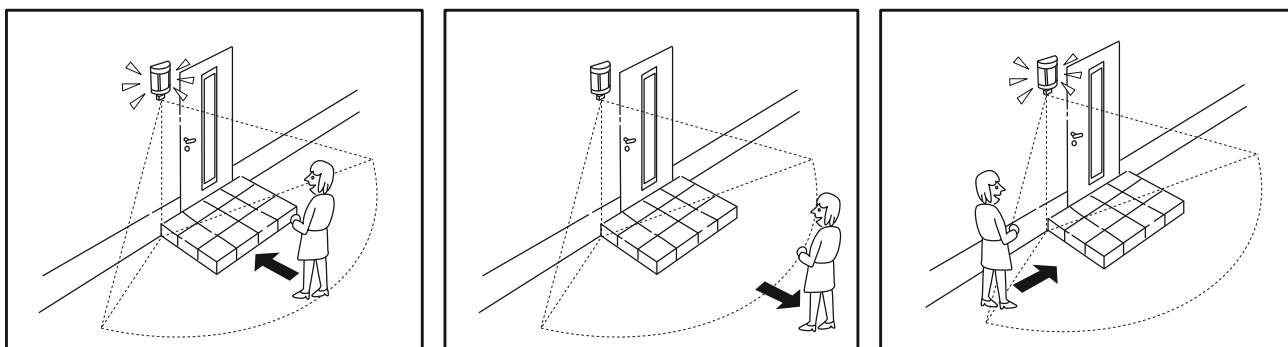
テストモードにすると、昼間・夜間に関係なく感知範囲に入ると器具が約5秒間点灯し、その後消灯します。

- 1 センサー左側の点灯照度設定つまみを「テスト」に合わせる。



- 2 感知範囲に入ったり、出たりしながら器具の点灯／消灯を確認する。

●感知範囲に関して **P.3参照**



- 3 点灯照度設定つまみを「暗」または「明」に設定する。 **下記参照**

### 4 器具を自動的に点灯／消灯させる周囲の明るさを決める **点灯照度設定**

周囲の明るさによって器具を自動的に点灯させたり消灯させたりする条件を設定できます。

●周囲が少し明るくても点灯させたいときは「明」に、暗くなってから点灯させたいときは「暗」に設定します。

- 1 センサー左側の点灯照度設定つまみを「暗」または「明」に合わせる。

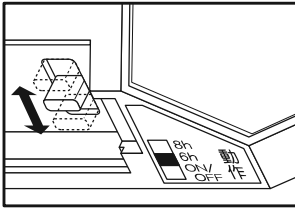
設定	周囲の明るさ	器具
 <b>暗</b> のとき	夜、暗くなったら(約15ルクス以下)	点灯
	早朝、少し明るくなったら	消灯
 <b>明</b> のとき	夕方少し暗くなったら(約45ルクス以下)	点灯
	朝、明るくなったら	消灯

# 5 暗くなったときの照らしかたを決める

## 動作設定

照らしかたは3つのモード「ON/OFF」「6hタイマ」「8hタイマ」の中から1つ選ぶことができます。

- 【消灯】+【人が来たら明るく照らす】→「ON/OFF」モードに設定
- 【明るく照らす(真夜中は消灯)】+【人が来たら明るく照らす】→「6hタイマ」モードに設定
- 【明るく照らす(早朝まで点灯)】+【人が来たら明るく照らす】→「8hタイマ」モードに設定



センサー右側の動作設定つまみで  
お好みのモードを選ぶ

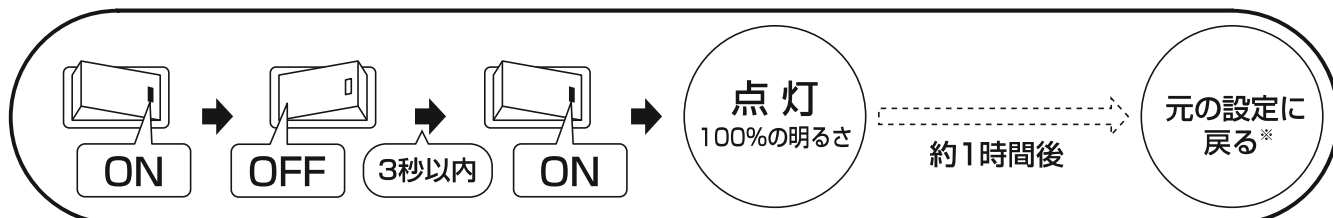
条件 動作設定	昼(明るいとき)		夜(暗いとき)	
	人がいるとき/いないとき	人がいないとき	人が来たとき	人がいなくなったとき
<b>ON/OFF</b> モード (必要なとき だけ点灯)	 消灯	 消灯	 100%点灯状態	 約1分で消灯
<b>6hタイマ</b> モード (真夜中は消灯) させて節電)	 消灯	 100%点灯状態	 100%点灯状態	 100%点灯状態
100%点灯をはじめてから 約6時間経過後(真夜中)				
	 消灯	 約1分で消灯	 100%点灯状態	 消灯
<b>8hタイマ</b> モード (早朝まで点灯) させて防犯)	 消灯	 100%点灯状態	 100%点灯状態	 100%点灯状態
100%点灯をはじめてから 約8時間経過後(早朝)				
	 消灯	 約1分で消灯	 100%点灯状態	 消灯

## 器具を今すぐ点灯させたいとき 「強制ON」モード

人の有無や周囲の明るさに関係なく、器具を強制的に点灯させることができます。

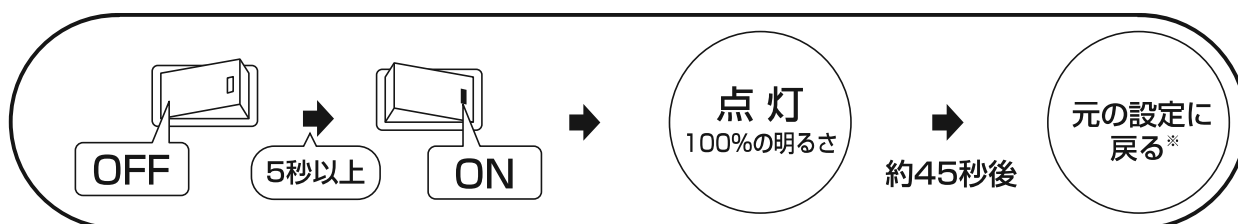
### 器具を強制的に点灯させるとき (「強制ON」モードで使用するとき)

- 1 壁スイッチを「ON」にする。(すでに「ON」の場合はそのまま)
- 2 壁スイッチを「OFF」にし、3秒以内に「ON」にする。



### 元の設定に戻すとき (使用していた設定状態にすぐに戻したいとき)

- 1 壁スイッチを「OFF」にしてから5秒以上待つ。
- 2 壁スイッチを「ON」にする。



※元の設定に戻ったとき、設定内容や周囲の明るさなどにより、器具の点灯状態が異なります。  
(設定内容により異なる)

注) 壁スイッチを「ON」にした直後は、約45秒間100%点灯します。(故障ではありません。)

## 修理を依頼される前に

- センサーの働きがおかしいときは、下記を参考に点検を行ってください。
- もし、正常に戻らないときは、壁スイッチを「OFF」にして5秒以上たってから、「ON」にしてください。
- 処置をした後でも異常があるときは、必ず壁スイッチを「OFF」にし、お買い上げの販売店、工事店、または器具の施工・取扱説明書に記載の弊社「CSセンター」までお申し出ください。

現象	考えられる原因	処置方法
器具が消灯しない	壁スイッチを「OFF」にして約3秒以内に「ON」にした。	「強制ON」モードになっています。壁スイッチを「OFF」にして5秒以上経過後「ON」にしてください。(P.6参照)
	<b>明け方</b> センサー左側の「点灯照度設定」のつまみが「明」になっている。	朝、明るくなるまでセンサーが働く設定になっています。「点灯照度設定」のつまみを「暗」にしてください。(P.4参照)
	センサー右側の「動作設定」のつまみが「8hタイマ」になっている。	「動作設定」のつまみを「6hタイマ」にしてください。
	<b>明るいつき</b> 器具の取付場所が薄暗い。(昼間でも暗いときがある)	「6hタイマ」「8hタイマ」モードでご使用の場合、昼間でも周囲が薄暗いときは、まれにセンサーが夜と勘違いして器具を点灯させることがあります。壁スイッチを「OFF」にして5秒以上経過後「ON」にしてください。(P.6参照)
	昼間でも、曇り、雨などで周囲が暗くなった。	
	センサーの感知部を傘、手などで覆ってしまった。	
感知範囲に人がいるのに点灯しない	<b>夕方</b> センサー左側の「点灯照度設定」のつまみが「暗」になっている。	暗くなりはじめたらセンサーが働く設定になっています。「点灯照度設定」のつまみを「明」にしてください。(P.4参照)
	<b>暗いつき</b> ランプが切れている、またはLEDが寿命になった。	新しいランプ、LEDまたは新しい器具に交換する。(適合ランプ、LEDは「器具の施工・取扱説明書」または「器具に貼り付けのランプ、LEDシール」参照)
	ランプ、LED(電球形)が緩んでいる。	ランプ、LEDを締め直す。(「器具の施工・取扱説明書」参照)
	壁スイッチが「OFF」になっている。	壁スイッチを「ON」にする。
	センサーの感知部に他の器具の光が当たっている。	1. センサーの感知部に当たる光を遮断してください。 2. 感知範囲内の器具を取り除いてください。
	センサーの感知部のレンズが汚れている。	センサーの感知部のレンズの汚れを柔らかい布で拭き取ってください。

現象	考えられる原因	処置方法
<p>感知範囲に人がいないのに点灯する</p>	<p>壁スイッチを「ON」にした直後。または、停電から復帰直後。</p> <p><b>暗いとき</b></p> <p>感知範囲内に人以外の熱源がある。          &lt;例&gt;          ・自動車の熱やヘッドライト          ・近くの道路の通行人          ・犬や猫などの動物          ・風などでよく揺れるもの（洗濯物、旗、植木など）          ・他の照明器具          ・エアコンなどの吹出口からの風          ・強いノイズ(無線ノイズなど)</p>	<p>壁スイッチを「ON」にしたときは、約45秒間100%点灯状態になります。</p> <p>1. 感知範囲を調整する。(P.3参照)          2. 熱源を取り除く。          感知範囲内に左記の例のようなものがあれば、周囲の温度変化を感知し、センサーが働くことがあります。</p>
<p>感知範囲に人がいるのに消灯する</p>	<p>センサー左側の「点灯照度設定」のつまみが「テスト」になっている。          (約5秒間点灯後、消灯)</p> <p><b>暗くとき</b></p> <p>感知範囲内で人が静止している。</p>	<p>「点灯照度設定」のつまみを「明」または「暗」にしてください。(P.4参照)</p> <p>静止している人は感知できません。</p>
<p>感知範囲が狭い</p>	<p><b>暗くとき</b></p> <p>雨の日に傘などで顔や手が隠れている。</p> <p>マフラーで顔を覆ったり手袋をしたりして肌の露出部分が少ない。</p> <p>夏の暑い日など周囲温度と人との温度差が少ない。</p> <p>器具(センサー)に向かって正面から近づいている。</p>	<p>センサーは温度変化を感知するため、左記の場合は感知しにくくなる場合があります。</p> <p>センサーの特性上、正面から近づくと感知しにくいときがあります。</p>

## クリーニング方法

- 乾いた布で汚れを拭き取ってください。汚れが落ちにくい場合は、よく絞った布で拭き取り、最後に乾いた布で拭き取ってください。
- クリーニング後、動作を確認してください。以前と動作が違った場合、再度、設定してください。



**直接、センサーに水をかけないでください。故障の原因となります。**

この説明書は必ずお客様にお渡しください