

品番	DSL-5397YWG・DSL-5397YBG・DSL-5397AWG・DSL-5397ABG・DSL-5397WWG・DSL-5397WBG DSL-5398YWG・DSL-5398YBG・DSL-5398AWG・DSL-5398ABG・DSL-5398WWG・DSL-5398WBG
----	--

このたびは、お買い上げいただき、まことにありがとうございます。

お客様へ

- ご使用前に安全上のご注意と取扱説明をよくお読みのうえ、正しく安全にお使いください。
- 施工には電気工事士の資格が必要です。必ず販売店・工事店にご依頼ください。
- 本説明書は大切に保管してください。



工事店様へ

- 施工前に安全上のご注意と施工説明をよくお読みのうえ、正しく施工してください。

安全上のご注意 必ずお守りください。

 警告	この表示は「取扱いを誤った場合、使用者が死亡または重傷を負うことが想定される内容」を示します。	 注意	この表示は「取扱いを誤った場合、使用者が傷害を負うか物的損害の発生が想定される内容」を示します。
---	---	---	--

 警告	
 厳守	<p>この器具は天井・壁面取付兼用です。指定場所以外には取付けないでください。火災・落下の原因となります。</p> <div style="display: flex; justify-content: space-around;">   </div> <p style="font-size: small;">不安定な場所 補強のない取付面</p>
 水ぬれ禁止	<p>この器具は非防水です。湿気の多い場所や屋外では使用しないでください。火災・感電の原因となります。</p>
 禁止	<p>周囲温度-5~35℃以外では使用しないでください。火災の原因となります。</p>
 禁止	<p>器具に荷重をかけたり、布や紙等の可燃物で覆わないでください。器具の真下にストーブ等の温度の高くなるものを置かないでください。火災・感電・落下の原因となります。</p>
 分解禁止	<p>器具の改造、部品の変更は行わないでください。火災・感電・落下等の原因となります。</p>
 厳守	<p>0.1m以内で照射しないでください。照射物の変色・火災のおそれがあります。</p>  <p style="font-size: small;">0.1m以上</p>
 厳守	<p>調光器との併用はできません。火災の原因となります。調光機能が付いた壁スイッチの場合は、一般の入切用スイッチに交換が必要です。</p>
 厳守	<p>煙・臭い等の異常を感じたら、すぐに電源を切ってください。火災・感電の原因となります。異常がおさまったことを確認したのち、工事店、お買い上げの販売店、または弊社「CSセンター」にご相談ください。</p>

 注意	
 厳守	<p>電気工事が必要な場合は、電気設備の技術基準に従って有資格者が行ってください。一般の方の工事は法律で禁止されています。</p> <ul style="list-style-type: none"> ●照明器具には寿命があります。設置して8~10年経つと、外観に異常がなくても内部の劣化が進行しています。点検・交換してください。※使用条件は周囲温度30℃、1日10時間点灯、年間3000時間点灯。周囲温度が高い場合、点灯時間が長い場合は、寿命が短くなります。 ●3年に1回は、工事店等の専門家による点検をお受けください。点検せずに長時間使い続けると、まれに、発煙、発火、感電等に至るおそれがあります。

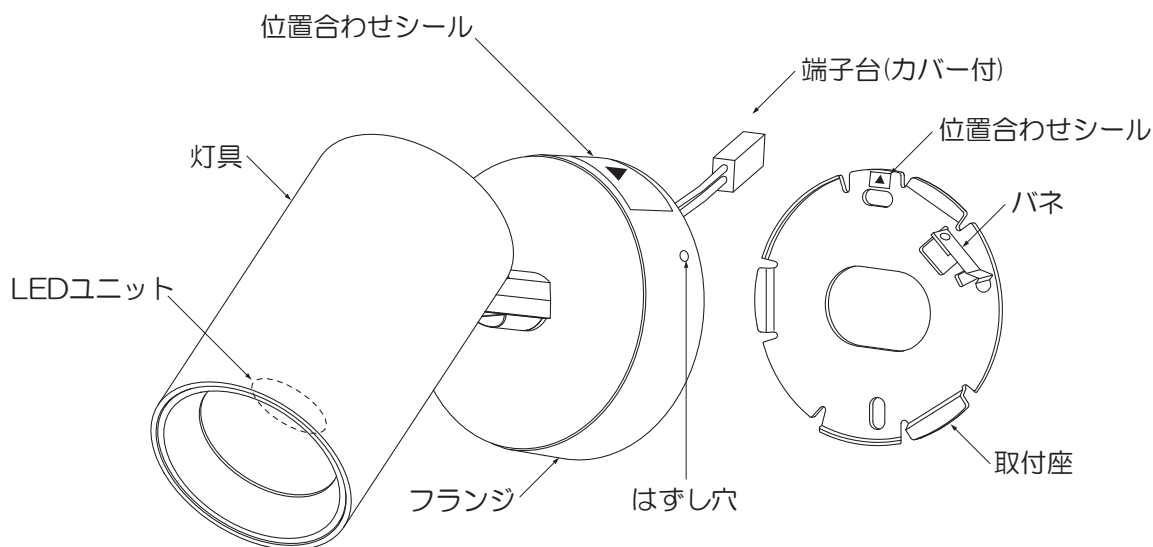
仕様

- 屋内専用
- 天井・壁面取付兼用
- 木ネジ取付方式
- 異常温度防止機能付
- 調光器(別売)使用で100%~1%まで調光可能です
- LEDユニットは交換不可

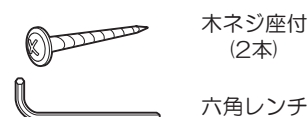
品番	DSL-5397YWG・DSL-5397YBG	DSL-5397AWG・DSL-5397ABG	DSL-5397MWG・DSL-5397WBG
配光	1/2照度角 30°		
品番	DSL-5398YWG・DSL-5398YBG	DSL-5398AWG・DSL-5398ABG	DSL-5398MWG・DSL-5398WBG
配光	1/2照度角 50°		
定格電圧	交流 100V		
周波数	50/60Hz兼用		
消費電力	8.7W		
入力電流	0.09A		
LEDユニット	演色性 Ra83 電球色(2700K)	演色性 Ra83 温白色(3500K)	演色性 Ra83 昼白色(5000K)
	LED光源寿命：40,000時間		
器具重量	約0.6kg		
電源接続	端子台		

各部の名称

※下図は、簡略した図です。

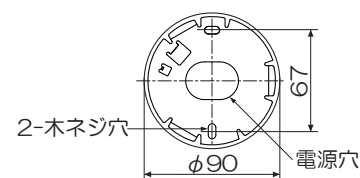


付属部品



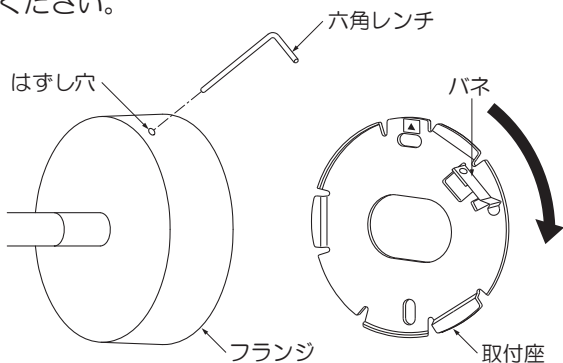
取付寸法

単位：mm



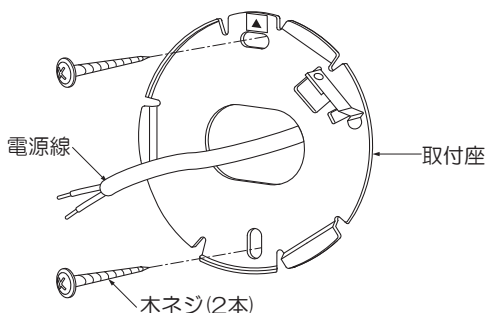
① 取付座を外す

- フランジのはずし穴に付属の六角レンチを差し込み、六角レンチで取付座のバネを押し込みながら、取付座を矢印の方向(右)に回し、フランジから取付座を外してください。



② 取付座を取付ける

- 取付面が充分乾燥してから器具を取付けてください。乾燥が不充分だと器具のメッキ部や塗装部が侵されたり、絶縁不良の原因となります。
- 取付座の電源穴に電源線を通し、木ネジ(2本)で取付面の補強材のある位置に取付けてください。



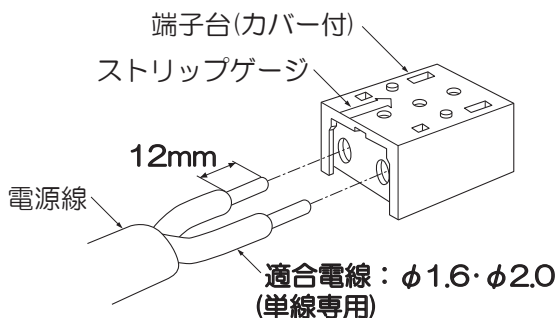
⚠ 警告

取付部、補強材へのねじ込み寸法が、20mm以下の場合、落下の原因となります。

既に使用されたネジ穴の再利用はしないでください。落下の原因となります。

③ 電源線を接続する(作業前、必ず電源を切る)

- 電源線を端子台に適切、確実に差し込んでください。



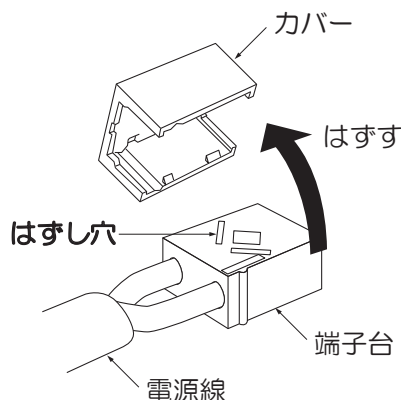
⚠ 警告

適合電線を使用し、確実に接続してください。接続が不完全な場合、火災の原因となります。

定格以外の電圧では使用しないでください。火災・感電の原因となります。

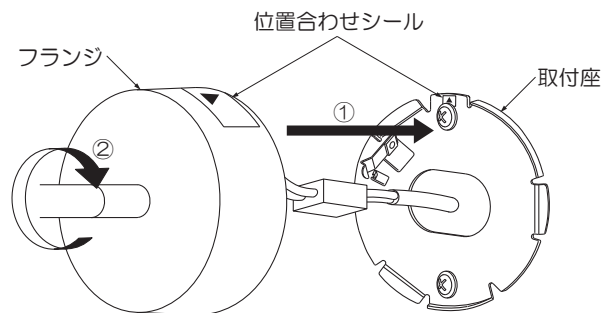
<電源線を取外す場合>

- カバーを取外し、マイナスドライバー等のはずし穴に差し込み、電源線を引き抜いてください。



④ フランジを取付ける

- ① フランジと取付座の位置合わせシールを合わせ、フランジを取付座にセットしてください。
- ② フランジを取付面に押しあてながら、フランジを矢印の方向(右)にパチンと音がするまで回し、確実に取付けてください。

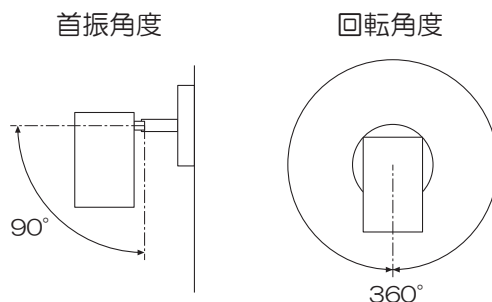


⚠ 警告

取付けが不完全な場合、落下の原因となります。

⑤ 灯具の角度調整

- 灯具可動範囲



⚠ 警告

無理な力を加え、灯具の可動範囲を超えて動かさないでください。火災・感電・落下の原因となります。

⚠ 注意

点灯中や消灯直後はLEDが高温になっていますので、さわらないでください。やけどの原因となります。

他の器具を照射しないでください。照射の際の熱により、焼損・故障の原因となります。

ご使用に関して

〔周囲の影響〕

器具の近くで使用すると以下の現象がまれにあります。

- ラジオやテレビ等の音響・映像機器への雑音。
- リモコン機器(エアコン等)のリモコンが動作しにくくなる。
- トランシーバやラジオコンのコントローラ等の無線機により器具が点滅する。

※異常を感じた場合は、販売店、工事店、または弊社「CSセンター」までお申し出ください。

〔ご注意〕

- 器具に殺虫剤等をかけないでください。変質・変色の原因となります。
- オフライト(ホタル)の付いた壁スイッチには使用しないでください。壁スイッチを切にしても器具が消灯しないことがあります。

⚠ 警告

LEDを直視するのはおやめください。目に悪影響を及ぼすおそれがあります。

保証について

- 保証について
この商品の保証期間は3年です。但し、消耗品は除きます。詳細は弊社カタログをご参照ください。
※保証期間の例外
24時間連続使用など、1日20時間以上の長時間使用の場合は、上記の半分の期間とします。
- 保証書について
保証書が必要な場合は、下記「CSセンター」までお申し出ください。
- 補修用性能部品の保有期間
弊社は照明器具の補修用性能部品を、製造打ち切り後最低6年間保有しています。補修用性能部品(同等の機能を有する代替品含む)とは、その製品の機能を維持するために必要な部品です。

点検とお手入れ方法

1. 明るく安全に使用するために6カ月に1回程度、点検および清掃を行うことをおすすめします。

(1)点検項目

- ・LEDが切れていませんか。
- ・正常に点灯しますか。
- ・取付面との取付部、各部品の合わせ目に異常なガタツキ、ゆるみはありませんか。
- ・可動部は異常なく動作しますか。
- ・異常な臭い、音、発熱はありませんか。

(2)清掃 (安全のため、電源を切ってから行ってください。)

器具のお手入れは柔らかい布で軽く拭いてください。

- ・汚れがひどい場合は、薄めた中性洗剤を含ませた布をよく絞って拭き、洗剤が残らないように水を含ませた布で2度拭きした後、乾いた柔らかい布で仕上げてください。
- ・シンナー、ベンジン等の揮発性のものは使用しないでください。

2. 異常時の処置

異常を感じた場合は、速やかに電源を切って、販売店、工事店、または弊社「CSセンター」までお申し出ください。(部品等の取り替えは勝手にしないでください。)

商品についてのご相談は

CSセンター (0570) 003-937 (ナビダイヤル 全国共通) へご連絡ください。

受付時間(月～金曜)9:00～17:00 土・日・祝日、夏季、年末年始休業日は受付していません。