

取扱説明書

保管用
施工説明付き

(LED間接照明)

※対象品番は仕様欄をご参照ください。

お客様へ

このたびは、大光電機製品をお買い上げいただき、まことにありがとうございます。
本説明書をよくお読みのうえ、正しく安全にお使いください。
ご使用前に「安全上のご注意」を必ずお読みください。
施工には電気工事士の資格が必要です。必ず販売店・工事店にご依頼ください。
本説明書は大切に保管してください。

●安全上のご注意

必ずお守りください。

●人への危害、財産の損害を防止するため、必ずお守りいただくことを説明します。

■誤った使い方をしたときに生じる危害や損害の程度を区分して説明しています。

■お守りいただく内容を、次の図記号で説明しています。(下図は図記号の一例です。)



警告

「死亡や重傷を負うおそれがある内容」です。



注意

「傷害を負うことや、財産の損害が発生するおそれがある内容」です。



実行しなければならない内容です。



してはいけない内容です。

警告



厳守

●異常を感じた場合、速やかに電源を切る
火災・感電の原因となります。異常がおさまったことを確認したのち、工事店、お買い上げの販売店または弊社「CSセンター」にご相談ください。



禁止

●器具に荷重をかけたり、布や紙等の可燃物で覆わない
火災・感電・落下の原因となります。

●器具の近くにストーブ等の温度の高くなるものを置かない
火災の原因となります。



禁止

●周囲温度-5~35℃以外では使用しない
火災の原因となります。



分解禁止

●器具の改造、部品の変更は行わない
火災・感電・落下等の原因となります。

注意



厳守

●照明器具には寿命があります。
設置して8~10年経つと、外観に異常がなくても内部の劣化が進行しています。点検・交換してください。
※使用条件は周囲温度30℃、1日10時間点灯、年間3000時間点灯。
周囲温度が高い場合、点灯時間が長い場合は、寿命が短くなります。
●3年に1回は、工事店等の専門家による点検をお受けください。
点検せずに長時間使い続けると、まれに、発煙、発火、感電等に至るおそれがあります。



厳守

●お手入れの際は電源を切る
通電状態で行うと感電の原因となります。

●器具の取外しは工事店、販売店に依頼する
器具の取外しには資格が必要です。



禁止

●LEDを直視しない
目に悪影響を及ぼすおそれがあります。



接触禁止

●点灯中や消灯直後は器具にさわらない
やけどの原因となります。

施工説明

工事店様へ

施工前によくお読みのうえ、正しく施工してください。
本説明書は必ずお客様にお渡しください。

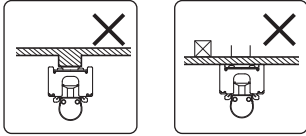
●安全上のご注意

必ずお守りください。

⚠ 警告

●取付面

- 指定場所以外には取付けない
火災・落下の原因となります。
- ※この器具は天井・壁面(横向)・床面取付兼用です。



不安定な場所 補強のないロックワール
等のやわらかい取付面

- 取付面の強度を確保する
取付面が強度不足の場合、落下の原因となります。
- 付属の木ネジで確実に取付ける
取付部、補強材へのねじ込み寸法が20mm以下の場
合、落下の原因となります。
既に使用されたネジ穴の再利用はしないでください。
落下の原因となります。



- 湿気の多い場所や屋外では使用しない
火災・感電の原因となります。

水ぬれ禁止 ※この器具は非防水です。



- ガス機器等の温度の高くなるものの近くに取付けない
火災の原因となります。

禁止

●壁スイッチ



厳守

- 調光器を使用する場合は、当社製適合調光器を使用
する
指定以外の調光器と組み合わせて使用すると、火災
の原因となります。
- ※調光器の注意事項については、調光器の説明書をご
確認ください。

●その他



厳守

- 取付けは器具本体表示または本説明書に従って確実
に行う
取付けに不備があると、火災・感電・落下の原因とな
ります。
- 交流100ボルトで使用する
過電圧を加えると過熱し、火災・感電の原因となりま
す。
- 電源線は端子台の差込穴の奥まで確実に差し込む
差し込みが不完全な場合、火災・感電の原因となりま
す。
- コネクタは最後まで確実に差し込む
差し込みが不完全な場合、火災の原因となります。
- 送り総容量は6.5A以下にする(照明器具専用)
容量オーバーした場合、火災の原因となります。
- 取付けの際、電源線を器具ではさまない
取付けに不備があると、火災・感電の原因となります。

⚠ 注意



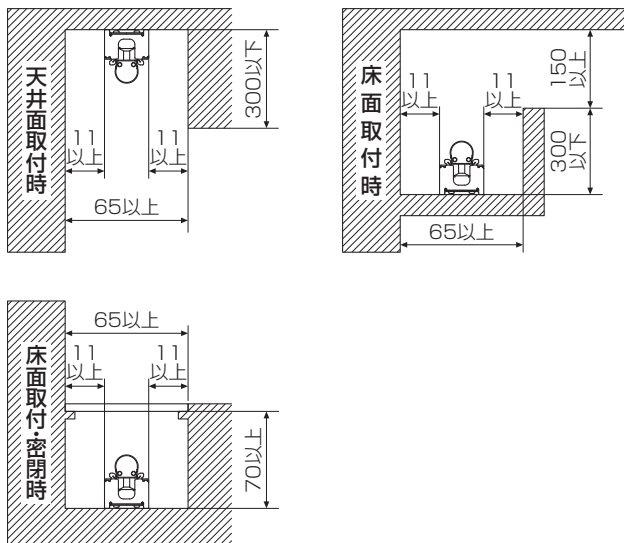
禁止

- 取付面が充分乾燥してから器具を取付ける
乾燥が不十分な場合、器具のメッキ部や塗装部が侵
されたり、絶縁不良の原因となります。

●取付け前の注意事項について

●下記の条件を守って施工してください。

最小施工寸法 単位：mm



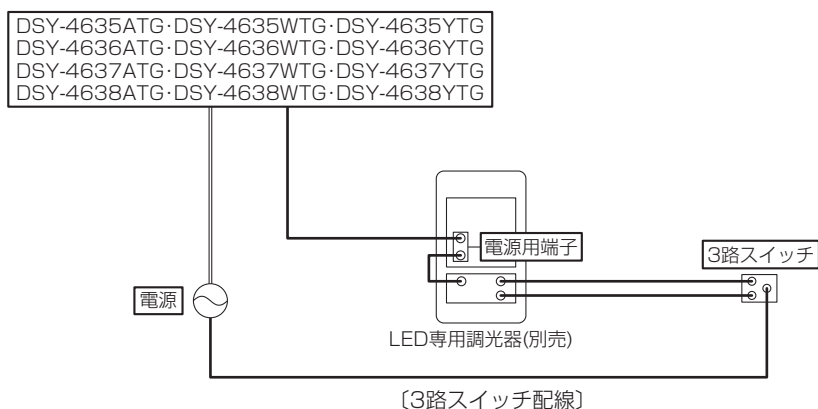
⚠ 警告

指定寸法以外での取付けはできません。火災・故障の原因となります。

- 通路上部や高所等、落下被害が想定される所に設置される場合は、本体が強固な造営材に固定されている等、安全に配慮願います。
- 壁面に直近で設置する場合は、器具に近い壁面に、明るさむらを生じていないか、離隔・間隔の事前確認をお奨めします。

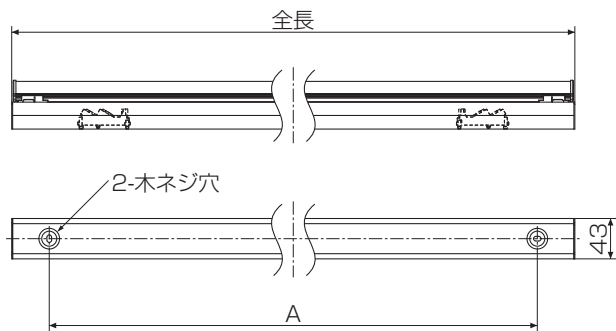
●配線図

※2ヶ所でスイッチ操作する場合



●取付寸法図

単位：mm

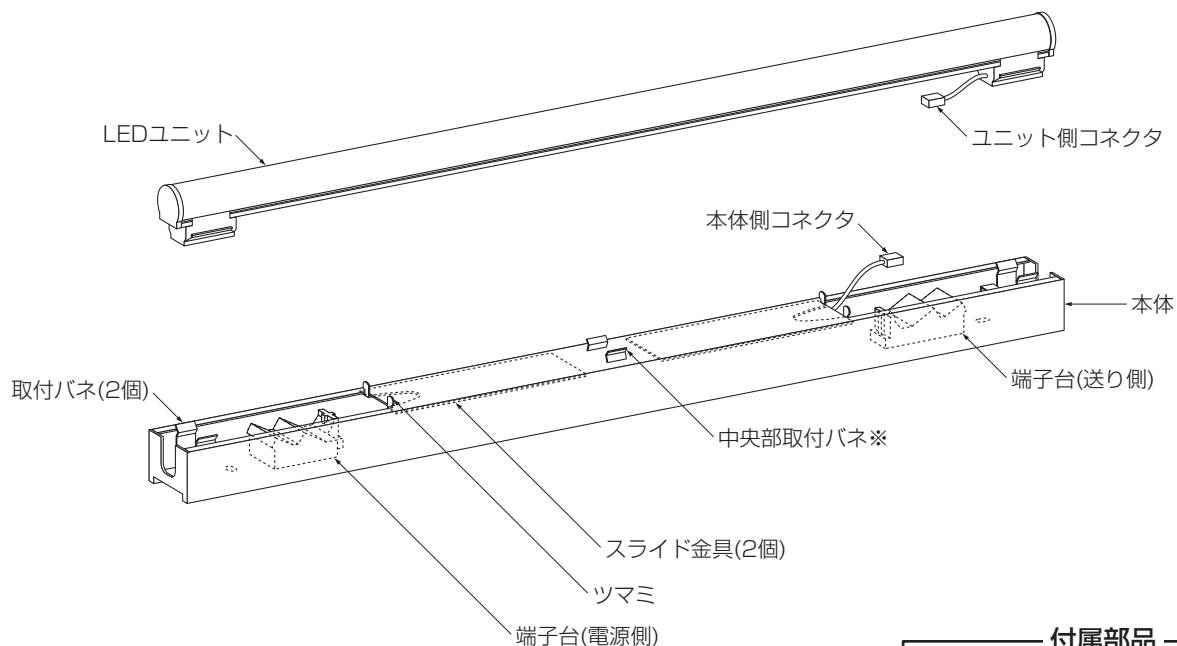


品番	全長	A寸法
DSY-4635ATG	600	520
DSY-4635WTG		
DSY-4635YTG		
DSY-4636ATG	900	820
DSY-4636WTG		
DSY-4636YTG		
DSY-4637ATG	1200	1120
DSY-4637WTG		
DSY-4637YTG		
DSY-4638ATG	1500	1420
DSY-4638WTG		
DSY-4638YTG		

●各部のなまえと取付けかた

安全のため、電源を切ってから行ってください。

※下図は、簡略した図です。

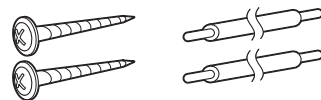


※DSY-4635ATG・DSY-4635WTG・DSY-4635YTGにはありません。

付属部品

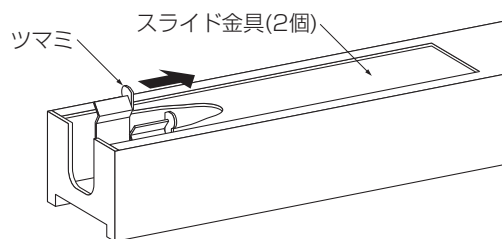
取付けする前にまず付属部品をご確認ください

□木ネジ(2本) □送り配線(2本)

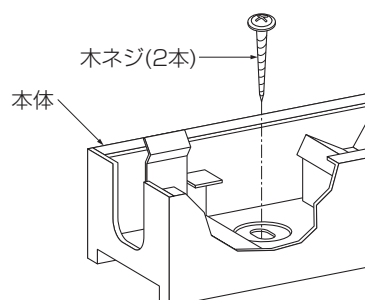


1) 本体を取付ける

- スライド金具(2個)のツマミを持って、スライド金具(2個)を開ける。



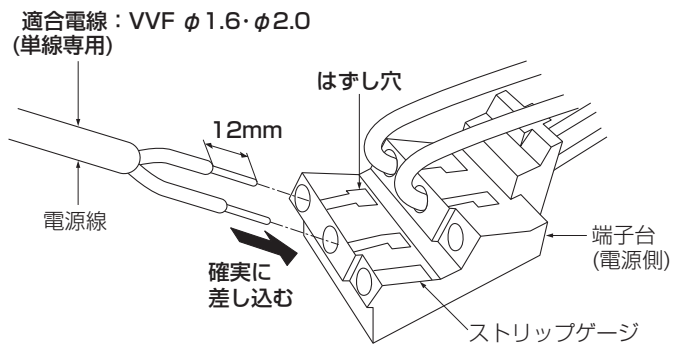
- 木ネジ(2本)で取付面に取付けてください。



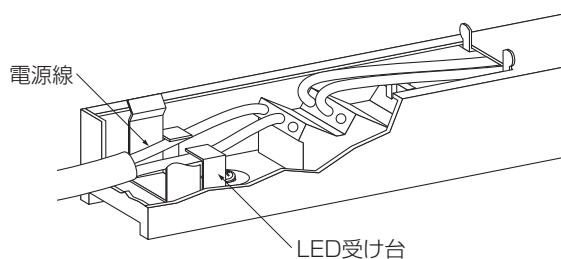
2) 電源を接続する

- 電源線を端子台(電源側)に適切、確実に差し込む。

電源線を取外す場合は、ドライバー等ではずし穴を押しながら、電源線を引き抜く。

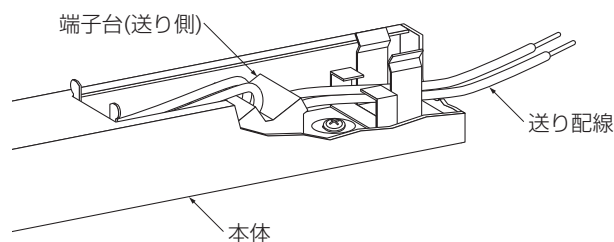


- 電源接続後は、電源線をLED受け台より下にくるように押し込む。



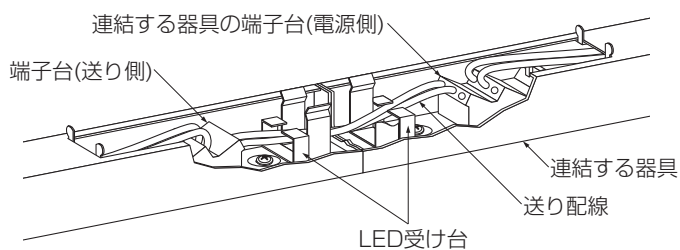
<連結する場合>

- 端子台(送り側)に送り配線(2本)を確実に差し込む。



- 送り配線を連結する器具の端子台(電源側)に確実に差し込む。

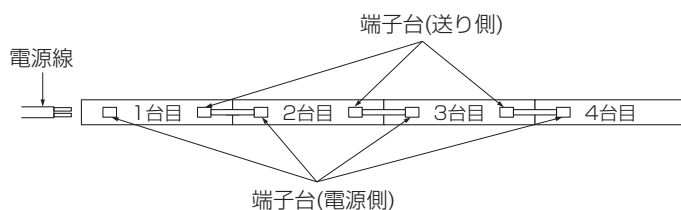
- 送り配線接続後は、送り配線をLED受け台より下にくるように押し込む。



<連結例>

- 4台の場合

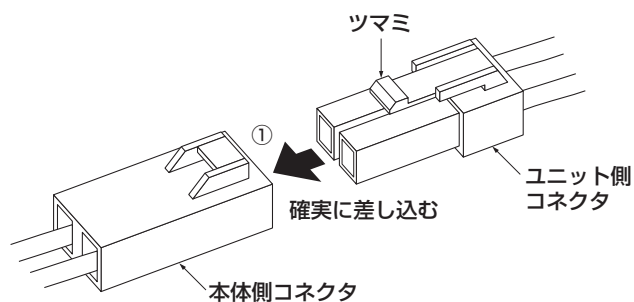
※連結する場合は、必ず1台目の端子台(送り側)と2台目の端子台(電源側)を接続する。
2台目以降も同様に作業する。



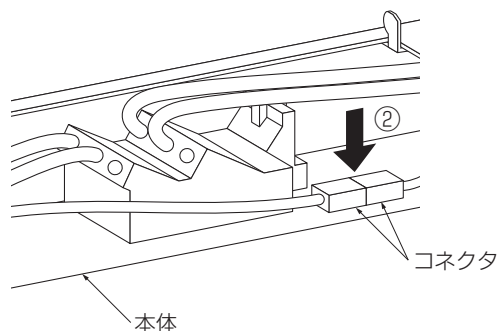
③ LEDユニットを取付ける

①本体側コネクタにユニット側コネクタを、ツマミまで確実に差し込む。

コネクタを取外す場合は、ツマミを押しながら抜く。

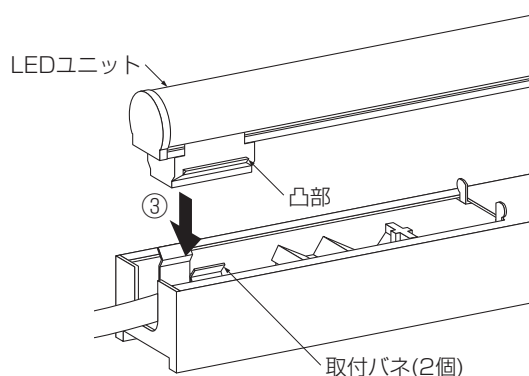


②コネクタが浮き上がってこないように、本体の底面に押し込む。



③LEDユニットを取付バネ(2個)に確実にはめ込む。

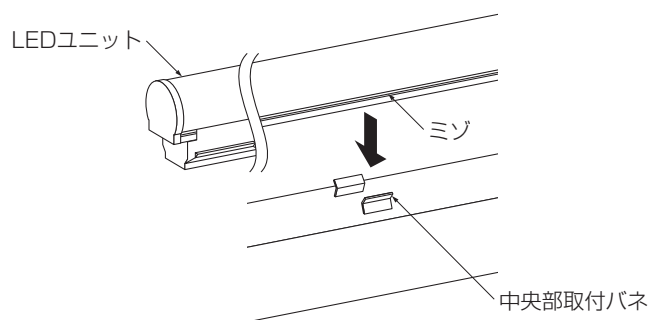
※LEDユニットの凸部が取付バネに確実にかかっていることを確認してください。



●LEDユニットを中央部取付バネに確実にはめ込む。

※LEDユニットのミゾに中央部取付バネが確実にかかっていることを確認する。

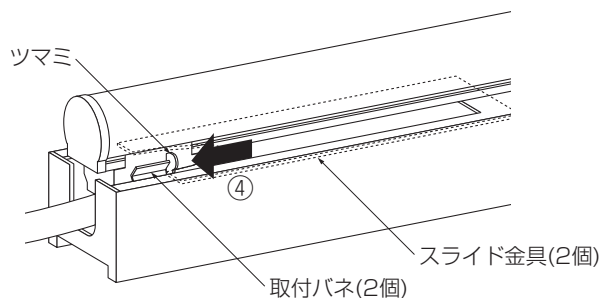
※DSY-4635ATG・DSY-4635WTG・DSY-4635YTGにはありません。



- ④スライド金具(2個)のツマミを持って、ツマミが取付バネ(2個)に当たるまで閉める。

⚠ 警告

スライド金具の閉め方が不完全な場合、落下またはLEDユニットに負荷がかかり破損の原因となります。



<LEDユニットを取外す場合>

- ③と逆の手順でLEDユニットを取外す。

⚠ 注意

スライド金具を完全に開ききらないでLEDユニットを取外した場合、破損の原因となります。

●点検とお手入れについて

安全のため、電源を切ってから行ってください。

- 明るく安全に使用するために6ヶ月に1回程度、点検および清掃を行うことをおすすめします。
 - ・LEDが切れていませんか。
 - ・正常に点灯しますか。
 - ・取付面との取付部、各部品の合わせ目に異常なガタツキ、ゆるみはありませんか。
 - ・異常な臭い、音、発熱はありませんか。
 - ・カバー(セード)等にひび、割れ、変形等が発生していませんか。
- 汚れがひどい場合は、薄めた中性洗剤を含ませた布をよく絞って拭き、洗剤が残らないように水を含ませた布で2度拭きした後、乾いた柔らかい布で仕上げてください。
 - ※シンナー、ベンジン等の揮発性のもので拭いたり、殺虫剤をかけたりしないでください。変色・破損の原因となります。

●仕様

品番は器具のラベルをご参照ください。

品番	定格電圧	周波数	消費電力	入力電流	LED	全長		
DSY-4635YTG	交流 100V	50/60 Hz共用	10.5W	0.11A	電球色(2700K)	600mm		
DSY-4635ATG					温白色(3500K)			
DSY-4635WTG					昼白色(5000K)			
DSY-4636YTG			15W	0.16A	19W	0.20A	電球色(2700K)	900mm
DSY-4636ATG							温白色(3500K)	
DSY-4636WTG							昼白色(5000K)	
DSY-4637YTG			19W	0.20A	25W	0.25A	電球色(2700K)	1200mm
DSY-4637ATG							温白色(3500K)	
DSY-4637WTG							昼白色(5000K)	
DSY-4638YTG			25W	0.25A	25W	0.25A	電球色(2700K)	1500mm
DSY-4638ATG							温白色(3500K)	
DSY-4638WTG							昼白色(5000K)	

- LED光源寿命は、40,000時間です。(照明器具の寿命とは異なります。) 光源の寿命は、点灯しなくなるまでの総点灯時間または全光束が点灯初期の70%に下がるまでの総点灯時間のいずれか短い時間を推定したものです。
- 異常温度防止機能付です。
- 連結は最大26台までです。
- 調光器(別売)使用で1%~100%まで調光可能です。

●保証について

- この商品の保証期間は3年です。但し、消耗品は除きます。詳細は弊社カタログをご参照ください。
※保証期間の例外
24時間連続使用など、1日20時間以上の長時間使用の場合は、上記の半分の期間とします。
- 保証書について
保証書が必要な場合は、弊社「CSセンター」までお申し出ください。
- 補修用性能部品の保有期間
弊社は照明器具の補修用性能部品を、製造打ち切り後最低6年間保有しています。
補修用性能部品(同等の機能を有する代替品含む)とは、その製品を維持するために必要な部品です。

●商品についてのご相談

CSセンター (0570)003-937(ナビダイヤル 全国共通) へご連絡ください。

受付時間(月～金曜)9：00～17：00 土・日・祝日、夏季、年末年始休業日は受付していません。