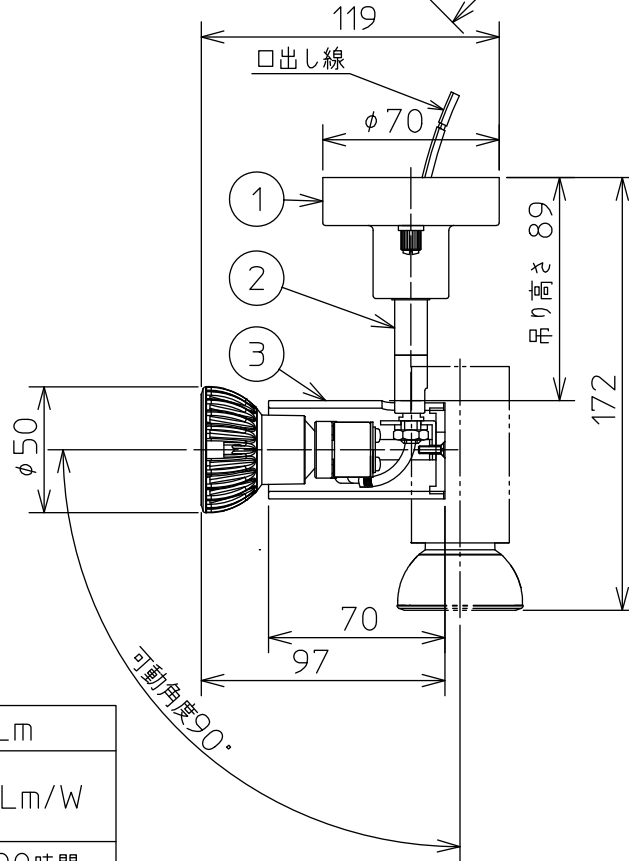
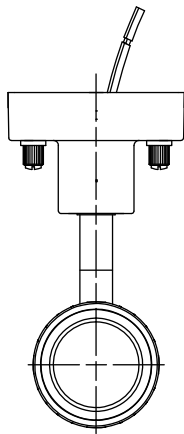
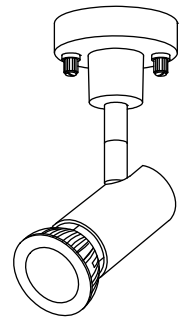
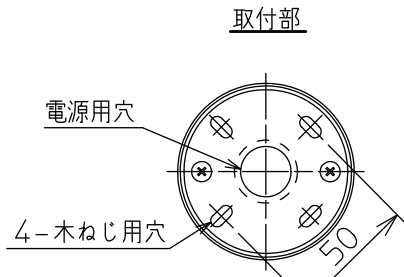
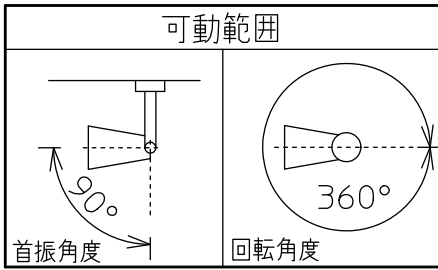


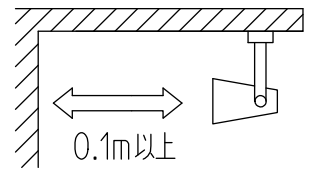
姿図



| | |
|---------------------|----------|
| 定格光束 | 340Lm |
| LED照明器具の固有エネルギー消費効率 | 60.7Lm/W |
| LED光源寿命 | 30000時間 |

⚠ 安全に関するご注意

- この器具は、一般通常環境の屋内天井直付壁面取付兼用器具です。一般通常環境以外の所、屋外、湿気の多い所、水気のかかる所、床面では使用しないでください。落下・感電・火災の原因になります。
- 電源電圧は、定格電圧±6%以内でご使用ください。感電・火災の原因になります。
- この器具は木ねじ取付専用器具です。必ず木ねじ(2本)で補強材のある位置に取付けてください。落下の原因になります。
- 被照射面までの距離は器具本体表示または説明書に従って0.1m以上離して施工してください。被照射物の変質・変色または火災の原因になります。



| | | | | 機能 | 一般用 | 特記事項 |
|-----|------|------|-----|-------|-----------------------|---------------------------|
| | | | | 取付場所 | 屋内 天井付壁付兼用 | 調光可能(20%~100%) 専用調光器別売 |
| | | | | 電源接続 | 口出し線 | |
| | | | | 消費電力 | 5.6 W 定格電圧 100 V | |
| | | | | 電気容量 | 8VA | |
| 3 | 本体 | アルミ管 | 黒塗装 | 適合ランプ | LEDランプ 電球色(2700K) | スイッチ無し |
| 2 | アーム | 真鍮 | 黒塗装 | 付)別売 | 演色性 Ra80 | |
| 1 | フランジ | 鋼板 | 黒塗装 | | DECO-S 5.6Wx1灯 口金 E11 | |
| No. | 部品名 | 材質 | 備考 | 器具重量 | 約 0.4 kg | 峠田 老田 ③ |