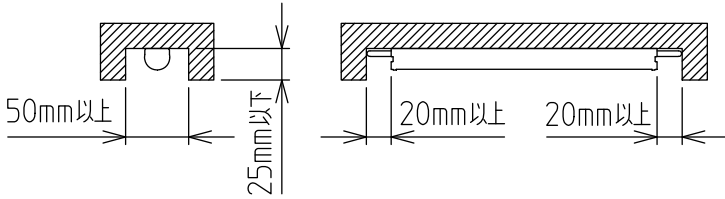
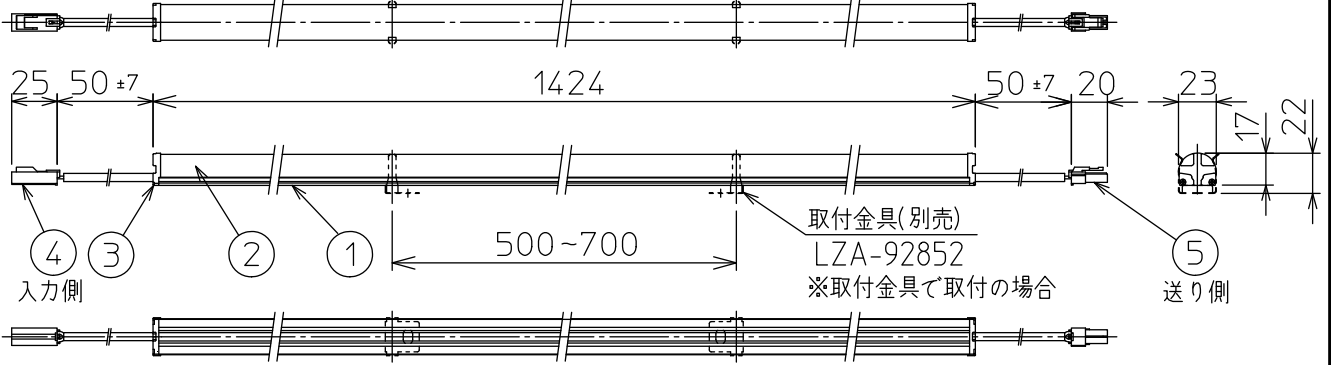
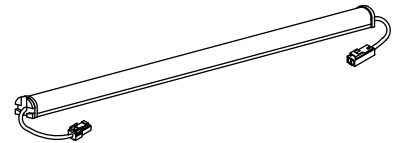


姿図

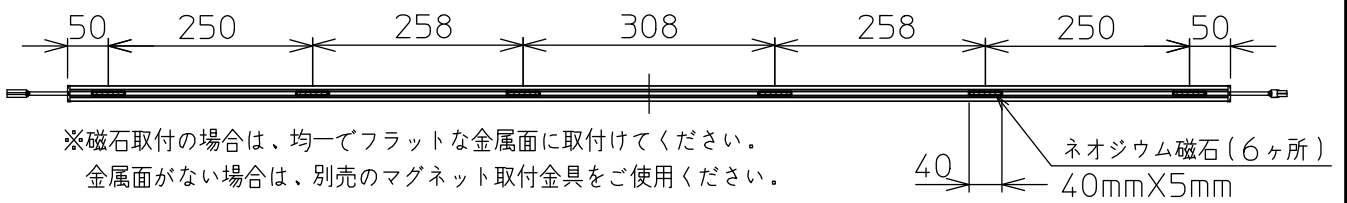
最小施工寸法 *下記施工条件を守って施工してください。



*壁面取付時縦長付けでは使用できません。



ネオジウム磁石取付位置



*磁石取付の場合は、均一でフラットな金属面に取付けてください。
金属面がない場合は、別売のマグネット取付金具をご使用ください。

ネオジウム磁石(6ヶ所)
40mmX5mm

グリーン購入法適合		⚠️ 安全に関するご注意	
定格光束	2720Lm	○ この器具は、一般通常環境の屋内什器取付専用器具です。一般通常環境以外の所、屋外、湿気が多い所、水気のかかる所では使用しないでください。落下・感電・火災の原因になります。 ○ 電源電圧は、定格電圧±6%以内で使用ください。感電・火災の原因になります。 ○ 被照射面とは0.1m以上離してください。過熱による火災の原因になります。	近接限度 0.1m以上
LED照明器具の固有エネルギー消費効率	108.8Lm/W		
LEDモジュール寿命	40000時間		

適合電源(別売)一覧					
タイプ	品番	連結可能台数	入力電圧	消費電力	電気容量
L5400 ~L3300用	(非調光) LZA-92398 (PWM調光) LZA-92401	3台	100/200/242V	(3台連結時) 71/70/70W	(3台連結時) 72/71/73VA
L3300 ~L2100用	(非調光) LZA-92397 (PWM調光) LZA-92400	2台	100/200/242V	(2台連結時) 47/46/46W	(2台連結時) 47/47/48VA
L1800 ~L600用	(非調光) LZA-92396 (PWM調光) LZA-92399	1台	100/200/242V	(1台連結時) 25/25/25W	(1台連結時) 25/26/26VA

No.	部品名	材質	備考	機能	一般用	特記事項
7				取付場所	屋内 什器取付専用	取付位置 天面・壁面(横長付)・底面付兼用 ※別売部品 マグネット取付用金具(LZA-92853) 取付ホルダー(LZA-92852) 延長ケーブル(LZA-91322) (注)連結最終の送り側コネクタに 終端コネクタ(別売電源に付属) を接続しないと点灯しません。 スイッチ無し
6				電源接続	コネクタ	
5	送り側コネクタ	ナイロン66		消費電力	25 W 定格電圧 - V	
4	入力側コネクタ	ナイロン66		電気容量	適合電源(別売)一覧を参照	
3	エンドキャップ	ポリカーボネート	乳白	LED付 交換不可	LED25W 演色性 Ra93 電球色(2700K)	
2	カバー	ポリカーボネート	乳白			
1	本体	アルミ型材	シルバーアルマイト			
No.	部品名	材質	備考	器具重量	約 0.3 kg	谷口 藤山 ④