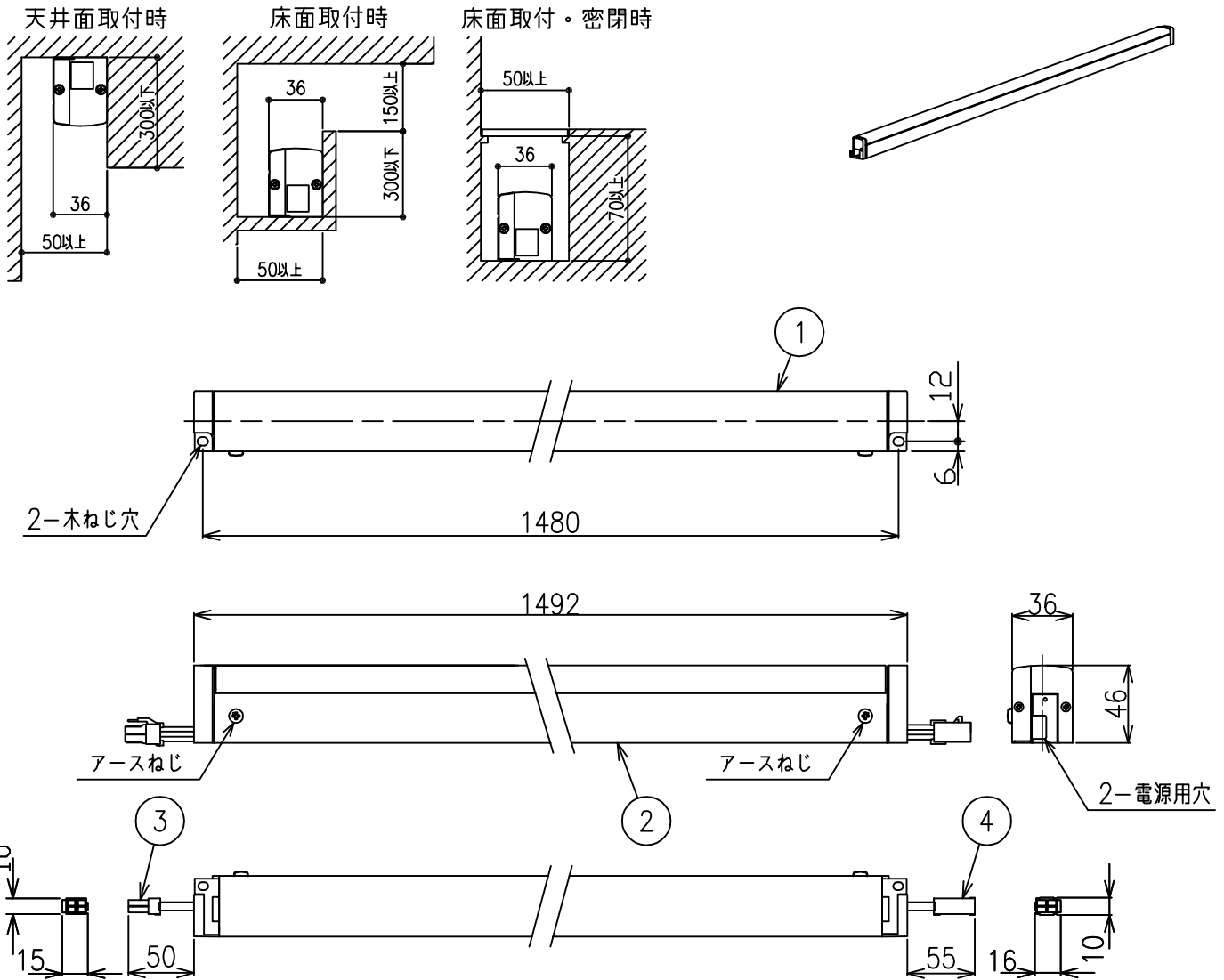


最小施工寸法…下記寸法は温度性能を満たすために必要な最小寸法です。

施工の際は器具取付が容易に行なえるようご配慮ください。

姿図



<ご使用上のご注意>

- 複数台を同時に点灯した場合、始動時間にパラツキが生じる場合があります。
- 複数台を同時に調光した場合、明るさが崩れるまでの時間や消灯するタイミング、明るさにパラツキが生じる場合があります。
- 調光器の操作（急激にひねる等）により、商品ごとに調光動作が異なったり、若干のちらつきが発生することがあります。これは器具の特性によるもので故障ではありません。

⚠安全に関するご注意

- この器具は一般通常環境の屋内天井付・壁付・床付兼用器具です。一般通常環境以外の所、屋外、湿気が多い所、水気のかかる所では使用しないでください。落下・感電・火災の原因になります。
- 電源電圧は、定格電圧±6%内でご使用下さい。感電・火災の原因になります。
- この器具は木ねじ取付専用です。必ず木ねじ(2本)で補強材のある位置に取付けて下さい。落下の原因になります。

定格光束	2790Lm
LED照明器具の固有エネルギー消費効率	132.8Lm/W
LEDモジュール寿命	40000時間

No.	部品名	材質	備考	機能	一般用	特記事項
7				取付場所	屋内 天井付・壁付・床付兼用	調光可能 (1%~100%) シーンコントローラー別売 専用調光器別売 ※配線施工の際、電源線以外に専用信号線 (CPEV-IPシールドφ0.9~φ1.2) が必要です。 連結最大29台まで (100V時) 連結最大58台まで (200V時) ※電源接続時には必ず電源ケーブル (DP-40174) が必要です。 1回路に1台お求めください。
6				電源接続	コネクタ	
5				消費電力	21W 定格電圧 100/200V	
4	コネクタ(送り側)	-	YLR-04VF	電気容量	22VA	
3	コネクタ(電源側)	-	YLP-04V	LED付 交換不可	LED 21W 演色性 Ra83 昼白色(5000K)	スイッチ無し
2	本体	アルミ型材	白アルマイト			
1	カバー	ポリカーボネート	乳白(マット)			
No.	部品名	材質	備考	器具重量	約 1.8 kg	峠田 藤山 ④