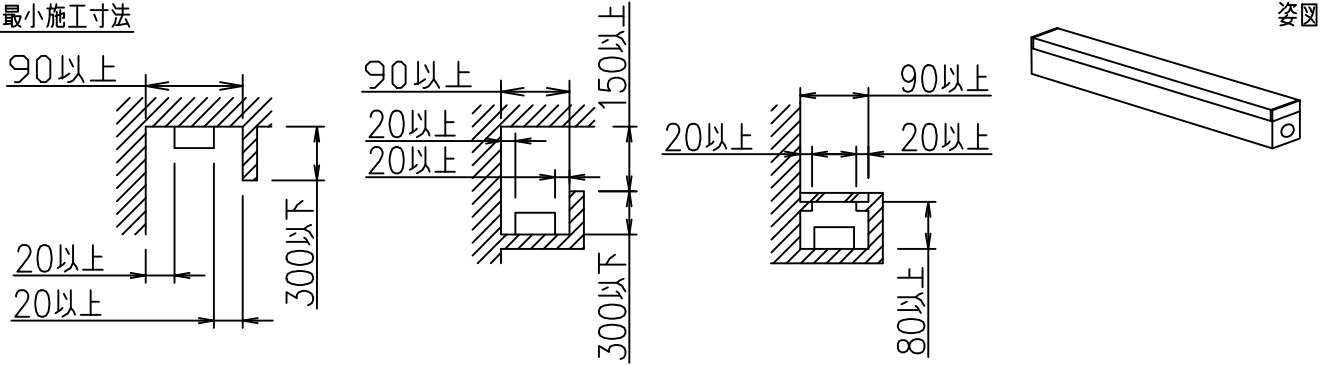
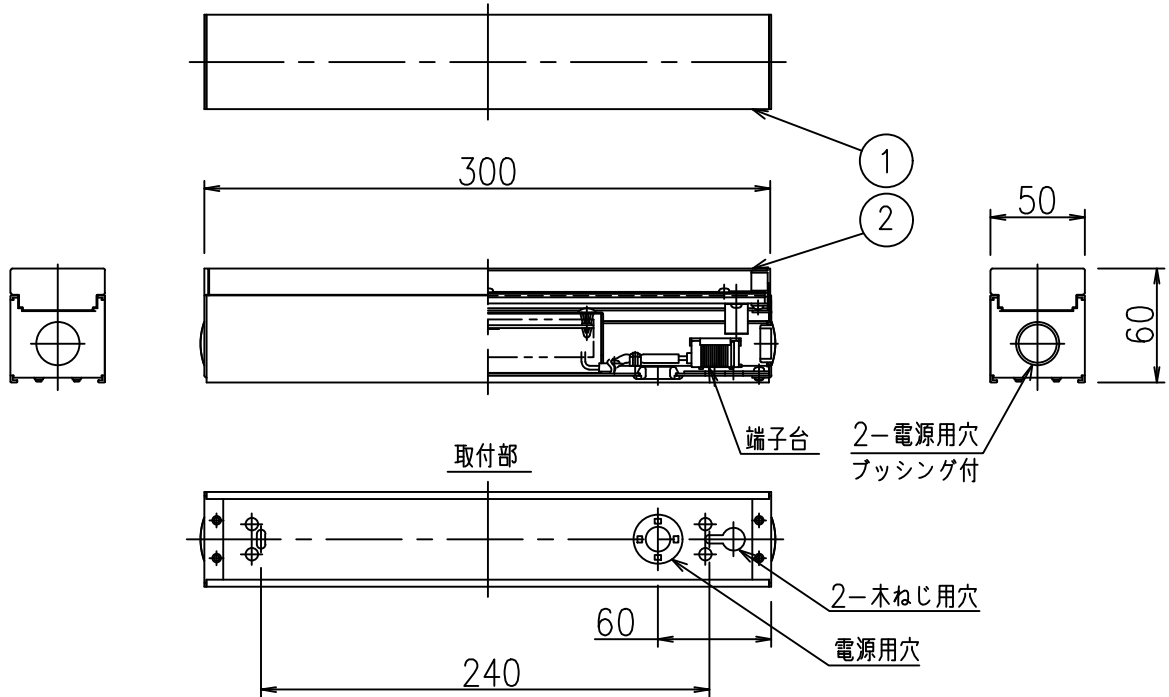


最小施工寸法



- ・上記寸法は温度性能を満たすために必要な最小寸法です。(光の広がりを考慮した寸法ではありません)
- ・施工の際は器具取付けが容易に行えるようにご配慮ください。



### 安全に関するご注意

- この器具は、一般通常環境の屋内天井付・壁付(横向)床付兼用器具です。一般通常環境以外の所、屋外、浴室、サウナ風呂、湿気の多い所、水気のかかる所では使用しないでください。
- 電源電圧は、±6%内でご使用下さい。感電・火災の原因になります。
- この器具は木ねじ取付専用器具です。必ず木ねじ(2本)で補強材のある位置に取付けてください。落下の原因になります。

### <ご使用上のご注意>

- 複数台を同時に点灯した場合、始動時間にバラツキが生じる場合があります。
- 複数台を同時に調光した場合、明るさが揃うまでの時間や消灯するタイミング、明るさにバラツキが生じる場合があります。
- 調光器の操作(急激にひねる等)により、商品ごとに調光動作が異なったり、若干のちらつきが発生することがあります。これは器具の特性によるもので故障ではありません。

定格光束	1120Lm
LED照明器具の固有エネルギー消費効率	107.6Lm/W
LEDモジュール寿命	40000時間

No.	部品名	材質	備考	機能	一般用	特記事項
7				取付場所	屋内 天井付・壁付(横向)・床付兼用	傾斜天井取付可能(横向のみ) 調光可能(1%~100%) 専用調光器別売 注) 送り配線はできません。
6				電源接続	端子台	
5				消費電力	10.4W 定格電圧 100 V	
4				電気容量	11VA	
3				LED付 交換不可	LED 10.4W 演色性 Ra83 温白色 (3500K)	スイッチ無し
2	カバー	アクリル	乳白(マット)			
1	本体	アルミ型材	白アルマイト			
No.	部品名	材質	備考	器具重量	約 0.8 kg	峠田 飯塚 ④