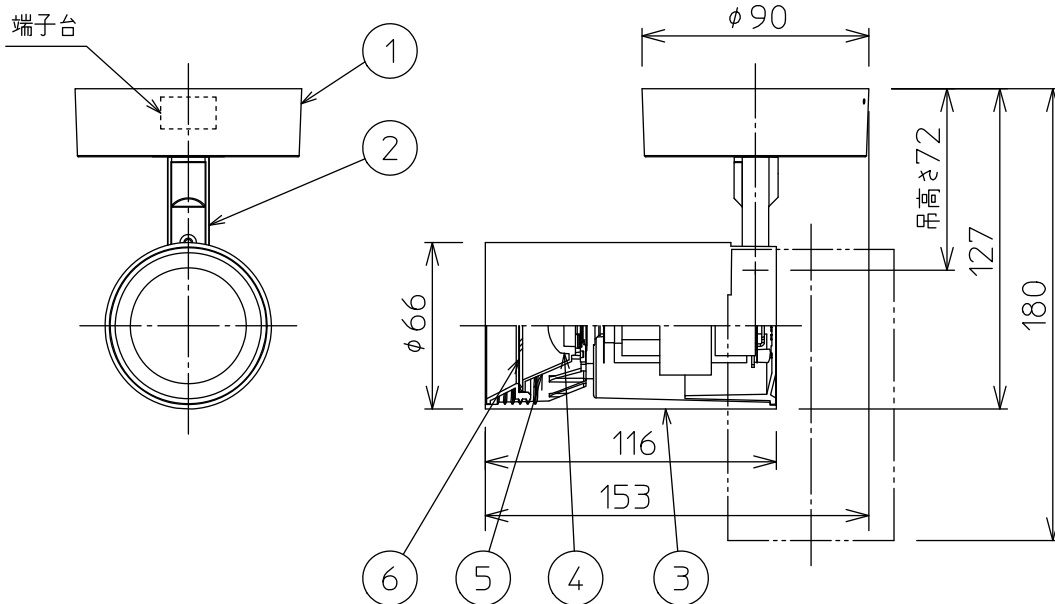
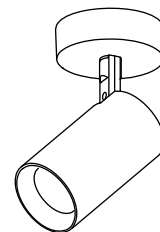
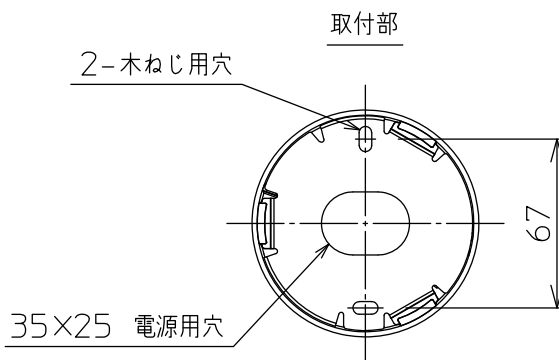
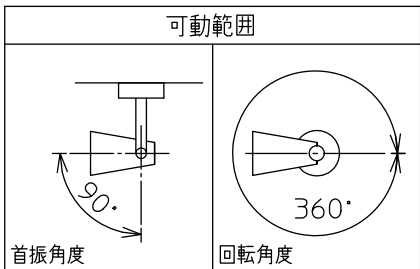
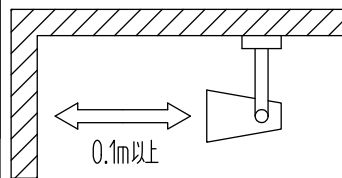


姿図



△安全に関するご注意

- この器具は、一般通常環境の屋内天井付・壁付兼用器具です。一般通常環境以外の所、屋外、浴室、サウナ風呂、湿気の多い所、水気のかかる所、床面では使用しないでください。落下・感電・火災の原因になります。
- 電源電圧は、定格電圧±6%内でご使用ください。感電・火災の原因になります。
- 被照射面までの距離は器具本体表示または説明書に従って0.1m以上離して施工してください。被照射物の変質、変色または火災の原因になります。



| | |
|---------------------|----------|
| 定格光束 | 690Lm |
| LED照明器具の固有エネルギー消費効率 | 79.3Lm/W |
| LED光源寿命 | 40000時間 |

| | | | | 機能 | 一般用 | 特記事項 | |
|-----|-------|----------|-------------|--------------|-----------------------------------|-----------|--|
| 7 | | | | 取付場所 | 屋内 天井付・壁付兼用 | | 1/2照度角 30° 制御レンズ付 調光可能 1%~100% LED専用調光器別売 |
| 6 | カバー | アクリル | 透明 | 電源接続 | 端子台 | | |
| 5 | 反射板 | アルミ | 鏡面(デジタルカット) | 消費電力 | 8.7 W | 定格電圧 100V | スイッチ無し |
| 4 | 制御レンズ | ポリカーボネート | 透明 | 電気容量 | 9 VA | | |
| 3 | 本体 | アルミダイカスト | 黒塗装 | LED付 交換不可 | LED8.7W 演色性 Ra83 温白色(3500K) | | |
| 2 | アーム | アルミダイカスト | 黒塗装 | | | | |
| 1 | フランジ | アルミダイカスト | 黒塗装 | | | | |
| No. | 部品名 | 材質 | 備考 | 器具重量 | 約 0.6 kg | | ① 峠田 大瀧 |