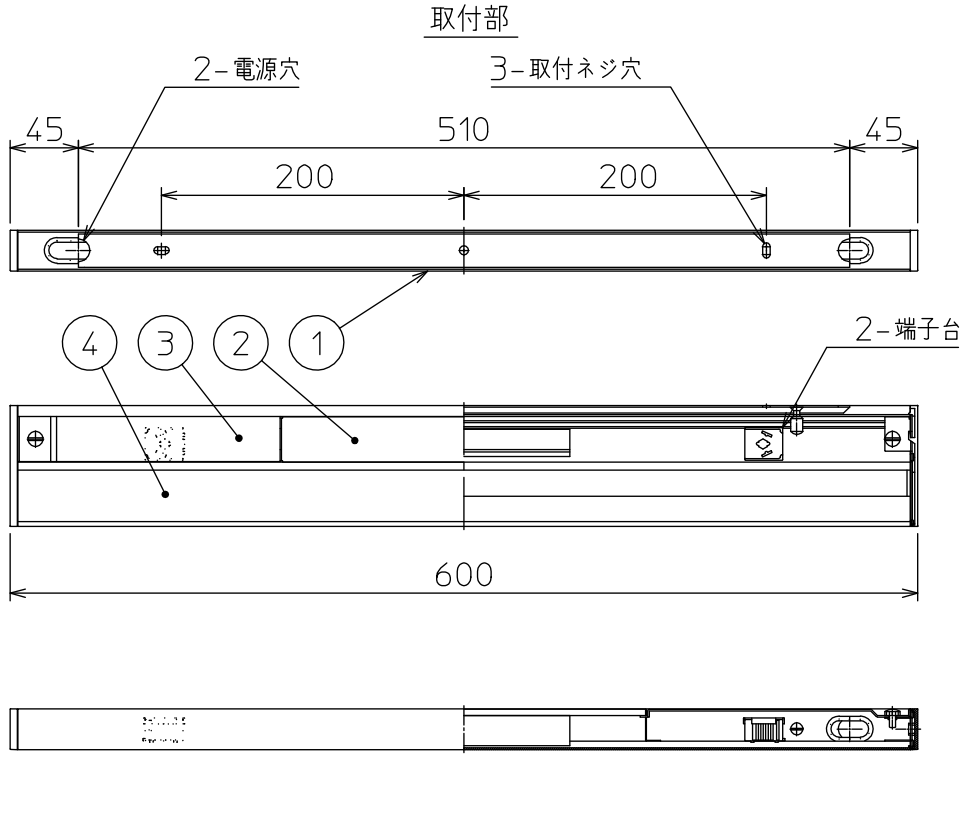
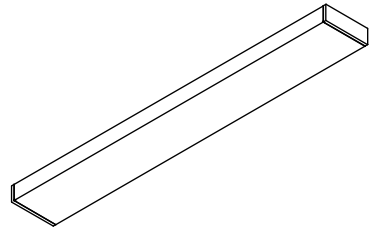


姿図



※連結キャップ別売 (DP-40802) を使用し器具を接続する場合、連結キャップ1つ使用する  
 毎にトータルの器具全長は5mm短くなります。  
 器具2台=L1195mm (連結キャップ1つ)、器具3台=L1790mm (連結キャップ2つ)...

### ⚠ 安全に関するご注意

- この器具は、一般通常環境の屋内天井直付・壁取付・傾斜天井・床直付兼用器具です。一般通常環境以外の所、屋外、湿気の多い所、水気のかかる所では使用しないでください。落下・感電・火災の原因になります。
- 電源電圧は、定格電圧±6%内でご使用ください。感電・火災の原因になります。
- この器具は木ねじ取付専用器具です。落下防止のため、必ず木ねじ(3本)で補強材のある位置に取付けてください。
- ガス機器等の温度の高くなるもの上に取付けないでください。火災の原因になります。
- LEDにはバラツキがあり、同一品番であっても商品ごとに発光色、明るさ、点灯時間(始動時間)が異なる場合があります。

定格光束	870lm
LED照明器具の固有エネルギー消費効率	93.5Lm/W
LED光源寿命	40000時間

				機能	一般用	特記事項
7				取付場所	屋内 天井・壁(縦・横向)・傾斜天井・床付兼用	
6				電源接続	端子台	
5	側面カバー	ABS樹脂	白	消費電力	9.3 W 定格電圧 100 V	LED専用調光器別売 連結キャップ別売 (DP-40802)
4	カバー	アクリル	透明(マット)	電気容量	10 VA	
3	結線部蓋	鋼板	白塗装	LED付 交換不可	LED 9.3W 演色性 Ra83 温白色(3500K)	スイッチ無し
2	電源ボックス	鋼板	白塗装			
1	本体	アルミ型材	白アルマイト			
No.	部品名	材質	備考	器具重量	約 1.0 kg	峠田 曾川 ②