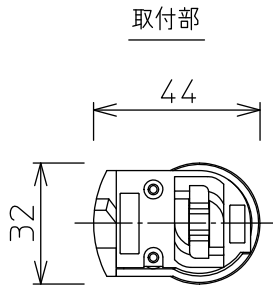
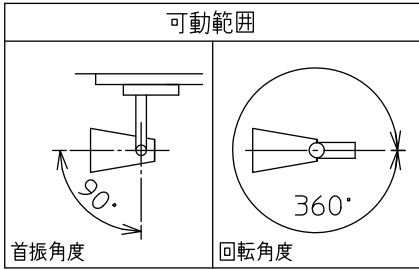
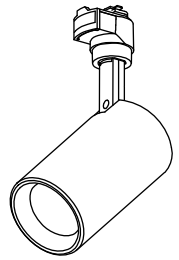
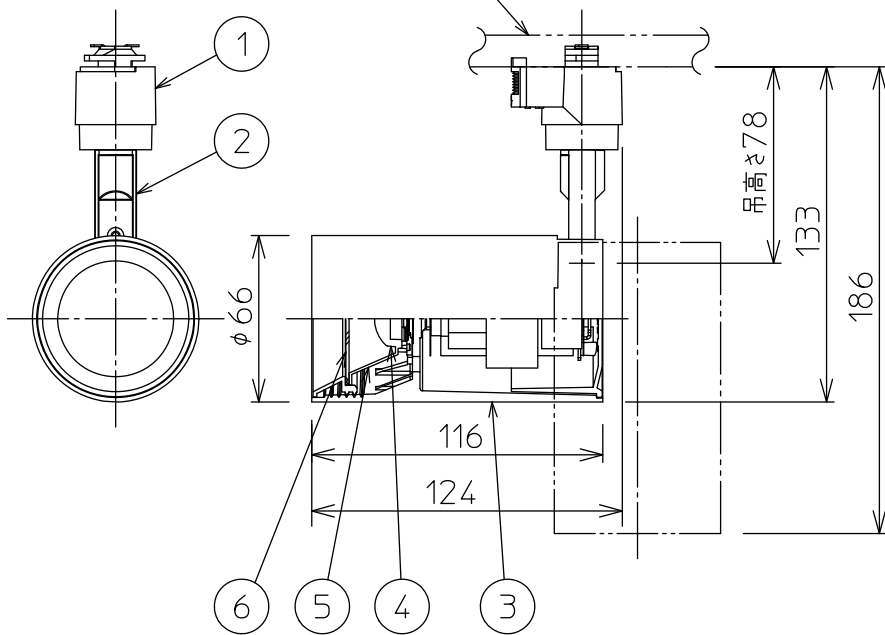


姿図



ルミライン (配線ダクト) 別売



**△ ダクトレールの壁面取付について**

ダクトレールを壁面に取付ける場合は下記の制限があります。厳守の上、ご使用ください。(電気設備技術基準解釈第165条)

- 直付専用型のダクトレールをご使用ください。
- 人が容易に触れるおそれのない場所(床面から1.8m超)に取付けてください。
- 必ず横向きでご使用ください。
- 突起部が下になるように取付けてください。
- 必ずダクトレールカバーを付けて、塵埃の侵入を防いでください。

**△ 安全に関するご注意**

- この器具は、一般通常環境の屋内配線ダクト取付専用器具です。一般通常環境以外の所、屋外、浴室、サウナ風呂、湿気の多い所、水気のかかる所、床面では使用しないでください。落下・感電・火災の原因になります。
- 電源電圧は、定格電圧±6%内でご使用ください。感電・火災の原因になります。
- 被照射面までの距離は器具本体表示または説明書に従って0.1m以上離して施工してください。被照射物の変質、変色または火災の原因になります。

定格光束	590Lm
LED照明器具の固有エネルギー消費効率	67.8Lm/W
LED光源寿命	40000時間

				機能	一般用	特記事項
7				取付場所	屋内 ルミライン取付専用	1/2照度角 50° 制御レンズ付 調光可能 1%~100% LED専用調光器別売
6	カバー	アクリル	乳白(マット)	電源接続	ルミライン用プラグ	
5	反射板	アルミ	鏡面(デジタルカット)	消費電力	8.7W 定格電圧 100V	
4	制御レンズ	ポリカーボネート	透明	電気容量	9VA	
3	本体	アルミダイカスト	白塗装	LED付 交換不可	LED8.7W 演色性 Ra83 昼白色(5000K)	
2	アーム	アルミダイカスト	白塗装			
1	プラグ	ポリカーボネート	白			
No.	部品名	材質	備考	器具重量	約 0.5kg	山田 大瀧 ①