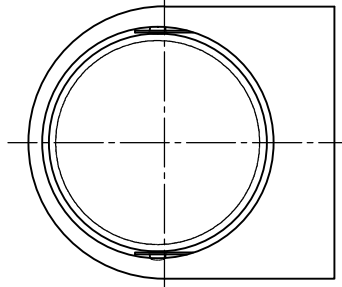
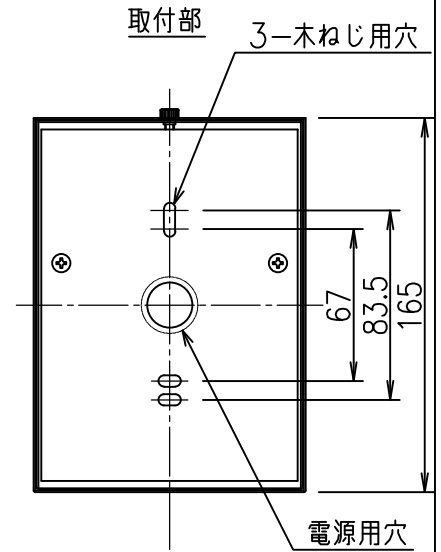
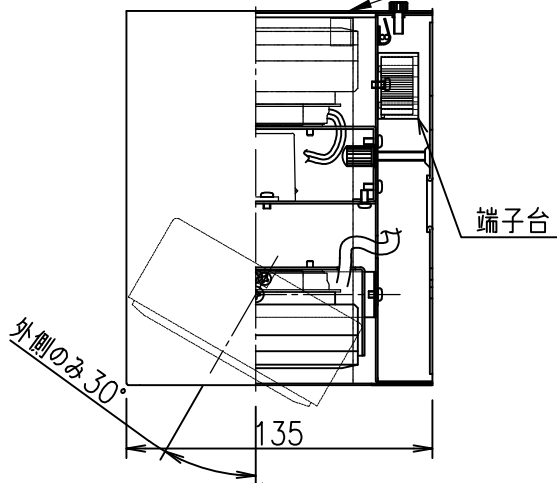
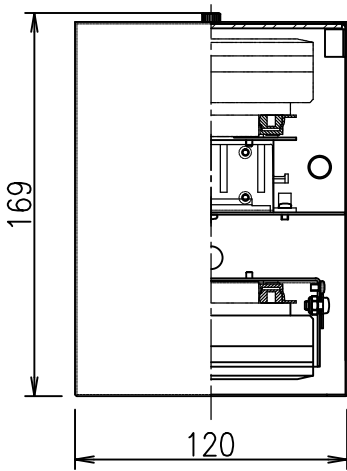
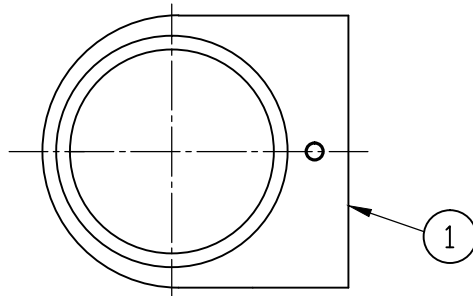
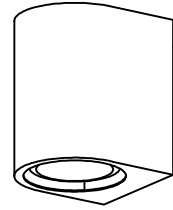


姿図



△安全に関するご注意

- この器具は、一般通常環境の屋内壁面取付専用器具です。一般通常環境外の所、天井、傾斜天井、屋外、湿気の多い所、水気のかかる所、床面では使用しないでください。落下・感電・火災の原因になります。
- 電源電圧は、定格電圧±6%内でご使用下さい。感電・火災の原因になります。
- この器具は木ねじ取付専用器具です。必ず木ねじ(2本)で補強材のある位置に取付けて下さい。落下の原因になります。

定格光束	1230Lm
LED照明器具の固有エネルギー消費効率	99.1Lm/W
LEDモジュール寿命	40000時間

No.	部品名	材質	備考	機能	一般用	特記事項
7				取付場所	屋内 壁面取付専用	プルレススイッチ付き (上下-上-下) 灯具可動(下側外向き30°) 上面密閉・下面開放 調光器、DP-34974、 34499E、34501E、 36597E、37270は 併用不可
6				電源接続	端子台	
5				消費電力	12.4 W 定格電圧 100 V	
4				電気容量	20 VA	プルレススイッチ付
3				LED付交換可	LEDユニットフラット形(径90mm) 上 6W 広角形 演色性Ra83 温白色(3500K) +下 6W 中角形 演色性Ra83 温白色(3500K) LDF6WW-H-GX53/700×1灯 GX53 LDF6WW-W-GX53/700×1灯 GX53 東芝ライテック(株)製	
2	カバー	アクリル	透明			
1	本体	鋼板	黒塗装			
No.	部品名	材質	備考	器具重量	約 1.7 kg	峠田 飯塚 ①