

姿図



最小施工寸法

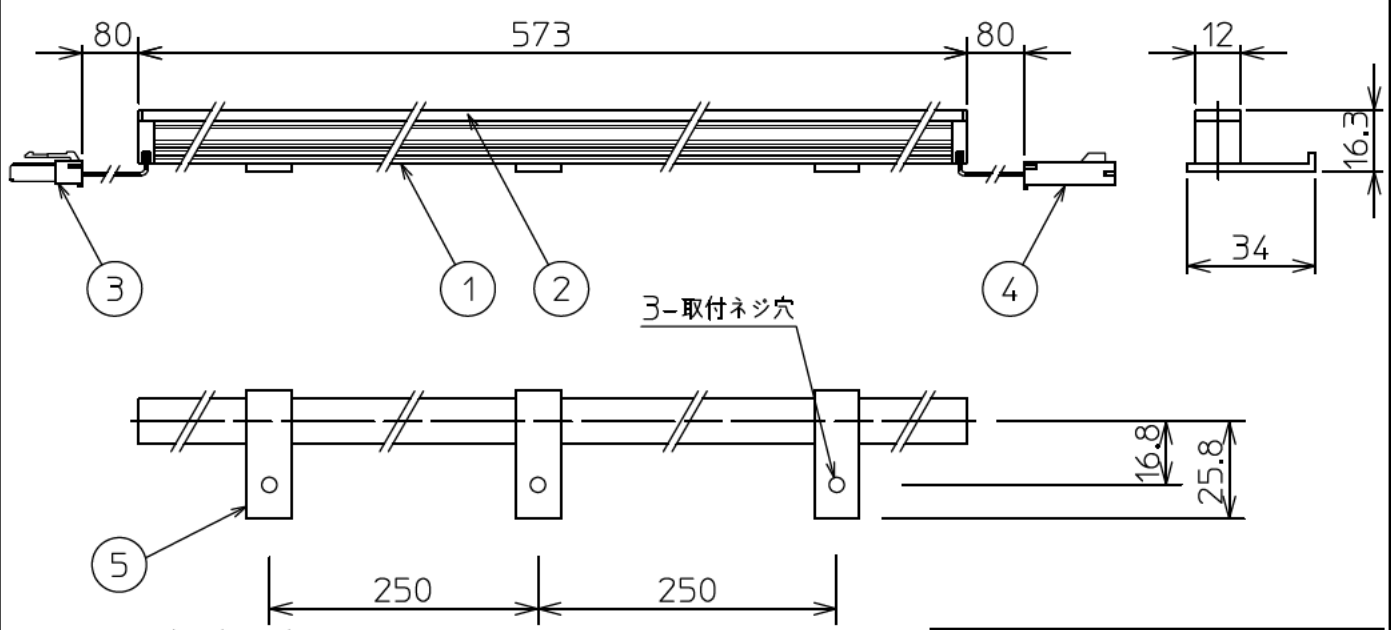
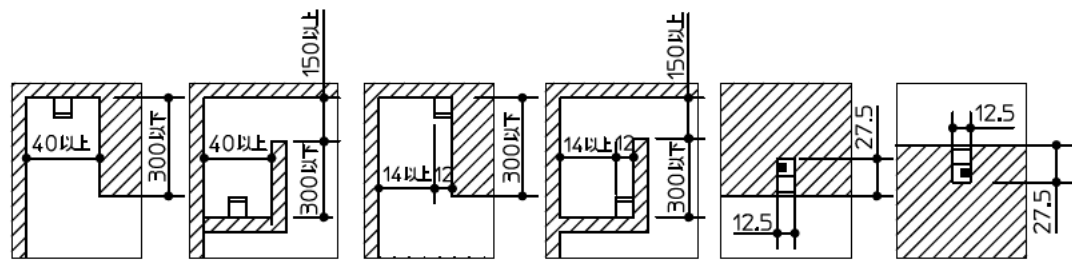
ご注意

- 必ず木ネジで補強材のある位置に取付けてください。
- 図中寸法はマルチクリップまたは埋込取付台で施工する際に必要な最小施工寸法です。光の広がりや考慮した寸法ではありません。
- 器具取付けが容易に行えるよう取付位置や寸法にご配慮ください。(天井面と壁面の入隅など)
- 密閉条件での使用は不可です。

マルチクリップ(付属部品)使用時

マルチクリップ(付属部品)縦長付使用時

オプション埋込時取付台(別売)使用時



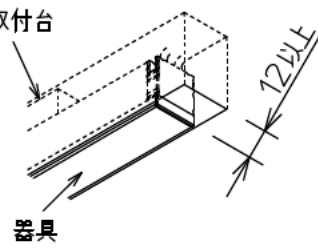
※クリップは縦長付も可能です。

クリップを先に固定し、本体を上からはめこんで下さい。

※器具を埋め込む場合、器具の取外しを考慮し、隙間を12mm以上空けて下さい。



埋込時取付台



安全に関するご注意

- この器具は、一般通常環境の屋内天井直付壁取付床付兼用器具です。一般通常環境以外の所、屋外、湿気の多い所、水気のかかる所では使用しないでください。落下・感電・火災の原因になります。
- 電源は、DC24V専用です。適合電源をご使用ください。感電・火災の原因になります。
- 電源は、接続長さ・電流容量をご確認の上、適合電源でご使用ください。感電・火災の原因になります。
- この器具は木ねじ取付専用器具です。必ず木ねじ(3本)で補強材のある位置に取付けてください。落下の原因になります。

| | |
|---------------------|----------|
| 定格光束 | 334Lm |
| LED照明器具の固有エネルギー消費効率 | 43.9Lm/W |
| LEDモジュール寿命 | 40000時間 |

| 機能 | | | 一般用 | | 特記事項 | |
|-----|------------|---------|-----------|------------------------------------|-----------|---|
| 7 | | | 取付場所 | 屋内 天井付・壁付・床付兼用 | | ・DC24V専用 ・密結用 ・連結最大 7台まで ・直流電源接続、電源接続コードが別途必要です。 ・電源兼用機(DP-39105) ・電源接続ケーブル別売(DP-39098) ※適合電源接続の仕様図を必ずご覧ください。 ・電源延長ケーブル別売(DP-41143) ・埋込時取付台別売(DP-39097) ・調光器併用不可 |
| 6 | | | 電源接続 | コネクター | | |
| 5 | クリップ | 付属3個 | 消費電力 | 7.6 W 定格電圧 DC24 V | | |
| 4 | コネクター(送り側) | | 電気容量 | 7.6 VA | | |
| 3 | コネクター(電源側) | | LED付交換不可 | LED 7.6W 演色性 Ra94 温白色(3500K) | | |
| 2 | カバー | ポリカポネート | | | 乳白 | |
| 1 | 本体 | アルミ型材 | シルバーアルマイト | | スイッチ無し | |
| No. | 部品名 | 材質 | 備考 | 器具重量 | 約 0.08 kg | 峠田 飯塚 ⑥ |